

SERVICE MANUAL

MODEL	JP	E3	E2	EK	E2A	E1C	E1K	EUT
S-102	✓	✓	✓					

DVD HOME ENTERTAINMENT SYSTEM

HOME ENTERTAINMENT SYSTEM (S-102) consists of DVD SURROUND RECEIVER (ADV-S102), SUB WOOFER (DSW-S102) and SPEAKER SYSTEM (SC-S102)

注意

サービスをおこなう前に、このサービスマニュアルを必ずお読みください。本機は、火災、感電、けがなどに対する安全性を確保するために、さまざまな配慮をおこなっており、また法的には「電気用品安全法」にもとづき、所定の許可を得て製造されております。従ってサービスをおこなう際は、これらの安全性が維持されるよう、このサービスマニュアルに記載されている注意事項を必ずお守りください。

• For purposes of improvement, specifications and design are subject to change without notice.

• 本機の仕様は性能改良のため、予告なく変更することがあります。
• 補修用性能部品の保有期間は、製造打切後 8 年です。

• Please use this service manual with referring to the operating instructions without fail.

• 修理の際は、必ず取扱説明書を参照の上、作業を行ってください。

• Some illustrations using in this service manual are slightly different from the actual set.

• 本文中に使用しているイラストは、説明の都合上現物と多少異なる場合があります。

DENON

TOKYO, JAPAN
Denon Brand Company, D&M Holdings Inc.

SAFETY PRECAUTIONS

The following check should be performed for the continued protection of the customer and service technician.

LEAKAGE CURRENT CHECK

Before returning the unit to the customer, make sure you make either (1) a leakage current check or (2) a line to chassis resistance check. If the leakage current exceeds 0.5 milliamps, or if the resistance from chassis to either side of the power cord is less than 460 kohms, the unit is defective.

LASER RADIATION

Do not stare into beam or view directly with optical instruments, class 3A laser product.

CAUTION Please heed the points listed below during servicing and inspection.

◎ Heed the cautions!

Spots requiring particular attention when servicing, such as the cabinet, parts, chassis, etc., have cautions indicated on labels or seals. Be sure to heed these cautions and the cautions indicated in the handling instructions.

◎ Caution concerning electric shock!


(1) An AC voltage is impressed on this set, so touching internal metal parts when the set is energized could cause electric shock. Take care to avoid electric shock, by for example using an isolating transformer and gloves when servicing while the set is energized, unplugging the power cord when replacing parts, etc.

(2) There are high voltage parts inside. Handle with extra care when the set is energized.

◎ Caution concerning disassembly and assembly!

Though great care is taken when manufacturing parts from sheet metal, there may in some rare cases be burrs on the edges of parts which could cause injury if fingers are moved across them. Use gloves to protect your hands.

◎ Only use designated parts!

The set's parts have specific safety properties (fire resistance, voltage resistance, etc.). For replacement parts, be sure to use parts which have the same properties. In particular, for the important safety parts that are marked  on wiring diagrams and parts lists, be sure to use the designated parts.

◎ Be sure to mount parts and arrange the wires as they were originally!

For safety reasons, some parts use tape, tubes or other insulating materials, and some parts are mounted away from the surface of printed circuit boards. Care is also taken with the positions of the wires inside and clamps are used to keep wires away from heating and high voltage parts, so be sure to set everything back as it was originally.

◎ Inspect for safety after servicing!


Check that all screws, parts and wires removed or disconnected for servicing have been put back in their original positions, inspect that no parts around the area that has been serviced have been negatively affected, conduct an insulation check on the external metal connectors and between the blades of the power plug, and otherwise check that safety is ensured.

(Insulation check procedure)

Unplug the power cord from the power outlet, disconnect the antenna, plugs, etc., and turn the power switch on. Using a 500V insulation resistance tester, check that the insulation resistance between the terminals of the power plug and the externally exposed metal parts (antenna terminal, headphones terminal, microphone terminal, input terminal, etc.) is 1MΩ or greater. If it is less, the set must be inspected and repaired.

CAUTION Concerning important safety parts

Many of the electric and structural parts used in the set have special safety properties. In most cases these properties are difficult to distinguish by sight, and using replacement parts with higher ratings (rated power and withstand voltage) does not necessarily guarantee that safety performance will be preserved. Parts with safety properties are indicated as shown below on the wiring diagrams and parts lists in this service manual. Be sure to replace them with parts with the designated part number.

(1) Schematic diagrams ... Indicated by the  mark.

(2) Parts lists ... Indicated by the  mark.

Using parts other than the designated parts could result in electric shock, fires or other dangerous situations.

注意 サービス、点検時にはつぎのことにご注意願います。

◎注意事項をお守りください！

サービスのとき特に注意を必要とする個所についてはキャビネット、部品、シャーシなどにラベルや捺印で注意事項を表示しています。これらの注意書きおよび取扱説明書などの注意事項を必ずお守りください。

◎感電に注意！

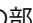
(1) このセットは、交流電圧が印加されていますので通電時に内部金属部に触れると感電することがあります。従って通電サービス時には、絶縁トランスの使用や手袋の着用、部品交換には、電源プラグを抜くなどして感電にご注意ください。

(2) 内部には高電圧の部分がありますので、通電時の取扱には十分ご注意ください。

◎分解、組み立て作業時のご注意！

板金部品の端面の『バリ』は、部品製造時に充分管理しておりますが、板金端面は鋭利となっている箇所がありますので、部品端面に触れたまま指を動かすとまれに怪我をする場合がありますので十分注意して作業して下さい。手の保護のために手袋を着用してください。

◎指定部品の使用！

セットの部品は難燃性や耐電圧など安全上の特性を持ったものとなっています。従って交換部品は、使用されていたものと同じ特性の部品を使用してください。特に配線図、部品表に  印で指定されている安全上重要な部品は必ず指定のものをご使用ください。

◎部品の取付けや配線の引きまわしは、元どおりに！

安全上、テープやチューブなどの絶縁材料を使用したり、プリント基板から浮かして取付けた部品があります。また内部配線は引きまわしやクランプによって発熱部品や高圧部品に接近しないように配慮されていますので、これらは必ず元どおりにしてください。

◎サービス後は安全点検を！


サービスのために取り外したねじ、部品、配線などが元どおりになっているか、またサービスした個所の周辺を劣化させてしまったところがないかなどを点検し、外部金属端子部と、電源プラグの刃の間の絶縁チェックをおこなうなど、安全性が確保されていることを確認してください。


(絶縁チェックの方法)

電源コンセントから電源プラグを抜き、アンテナやプラグなどを外し、電源スイッチを入れます。500V 絶縁抵抗計を用いて、電源プラグのそれぞれの端子と外部露出金属部 [アンテナ端子、ヘッドホン端子、マイク端子、入力端子など] との間で、絶縁抵抗値が 1 MΩ 以上であること、この値以下のときはセットの点検修理が必要です。

注意 安全上重要な部品について

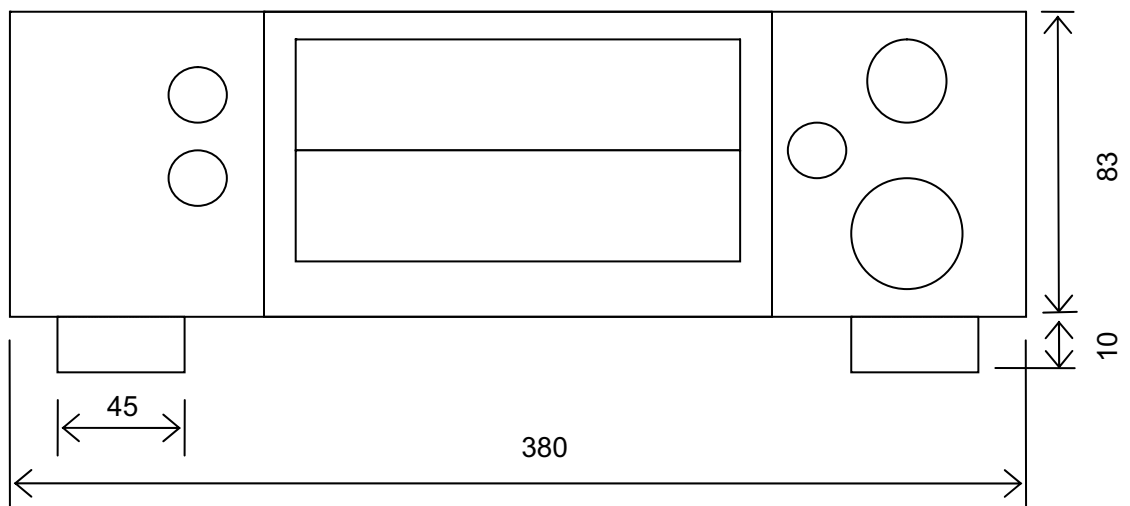
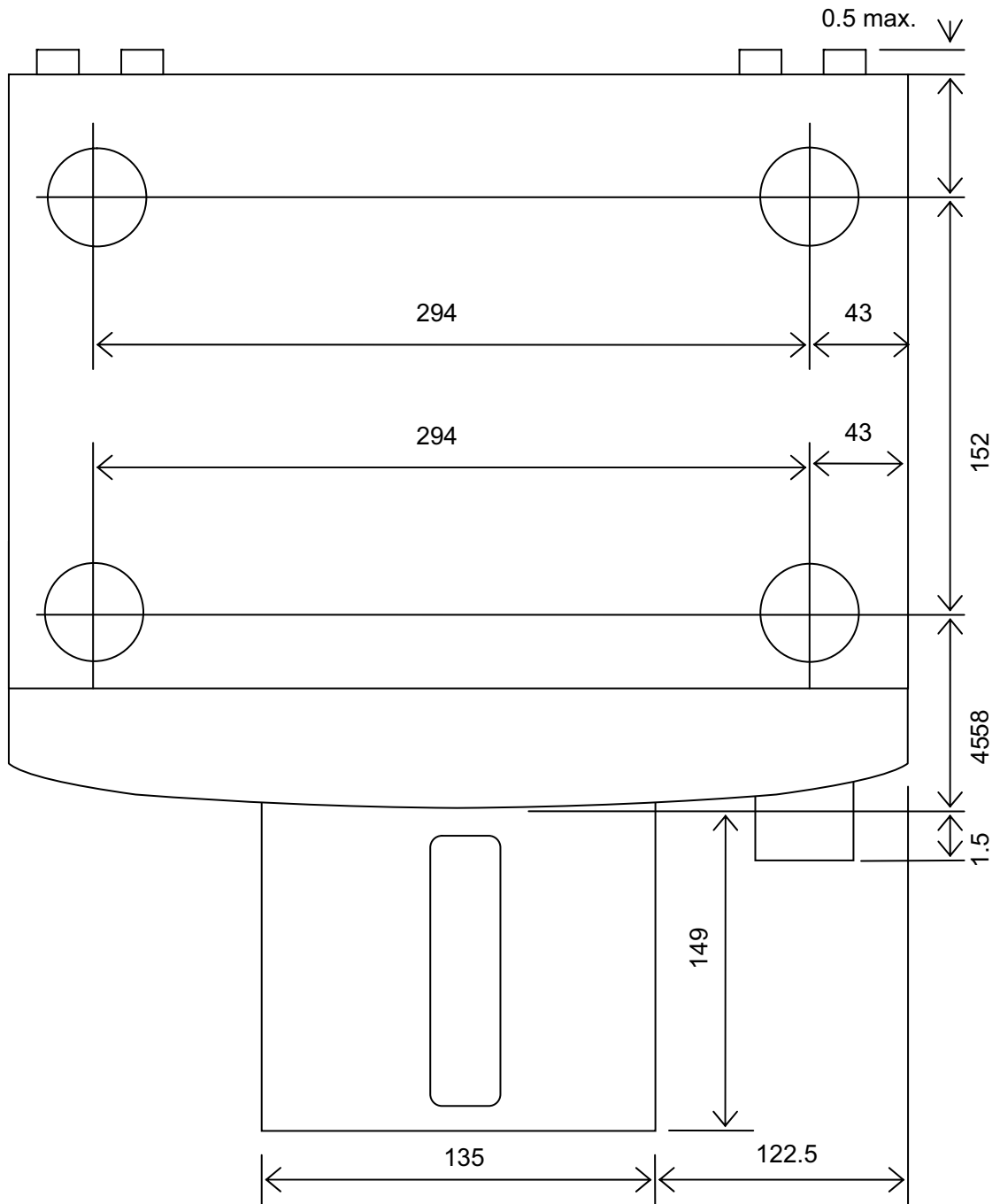
本機に使用している多くの電気部品、および機構部品は安全上、特別な特性を持っています。この特性はほとんどの場合、外観では判別つきにくく、またもとの部品より高い定格(定格電力、耐圧)を持ったものを使用しても安全性が維持されるとは、限りません。安全上の特性を持った部品は、このサービスマニュアルの配線図、部品表につぎのように表示していますので必ず指定されている部品番号のものを使用願います。

(1) 配線図…  マークで表示しています。

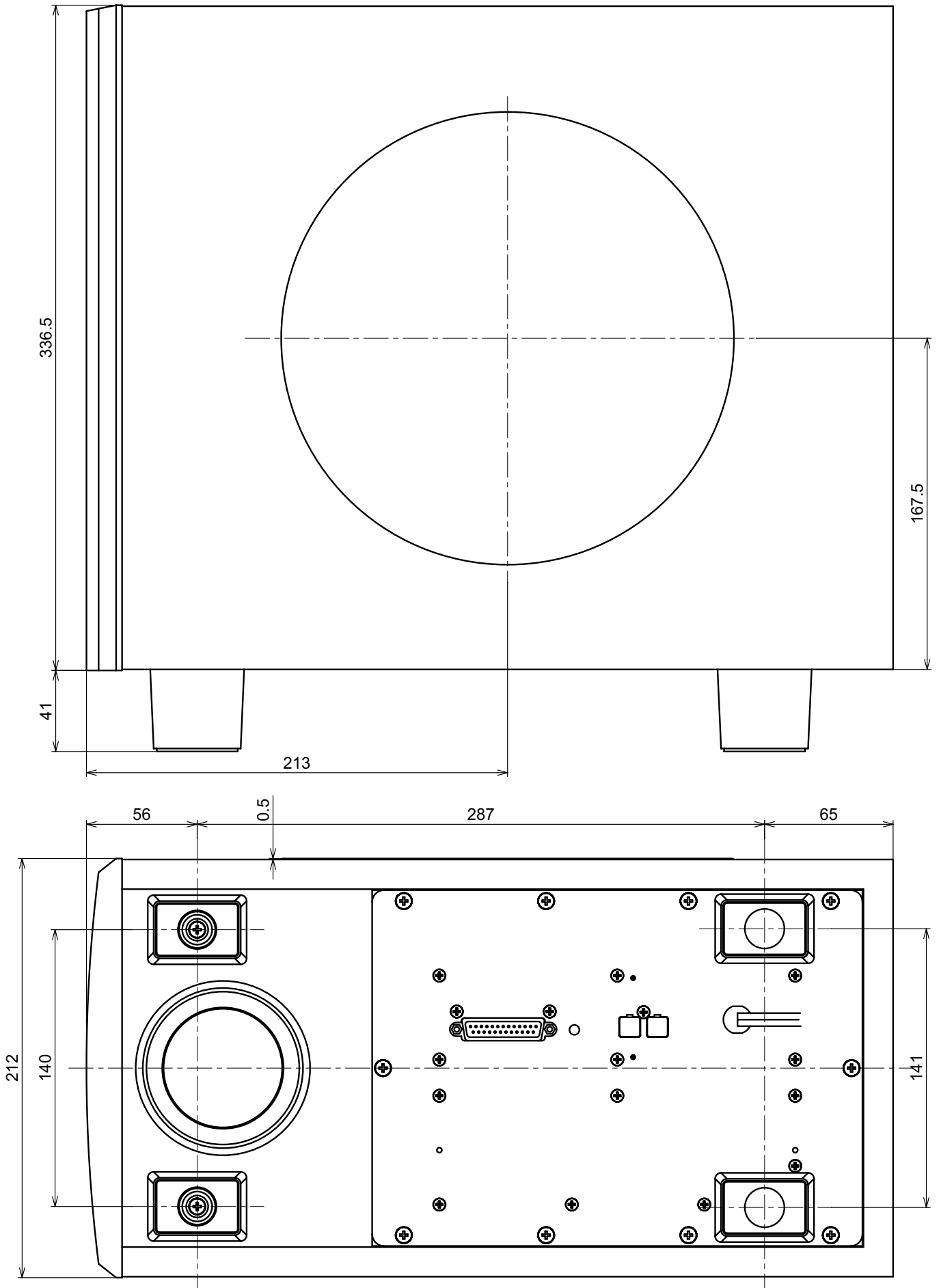
(2) 部品表…  マークで表示しています。

指定された部品と異なるものを使用した場合には、感電、火災などの危険を生じる恐れがあります。

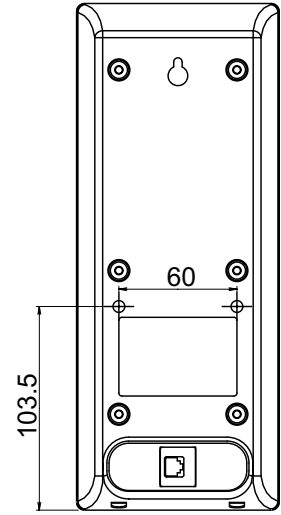
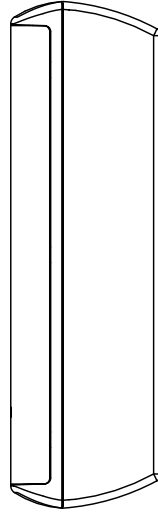
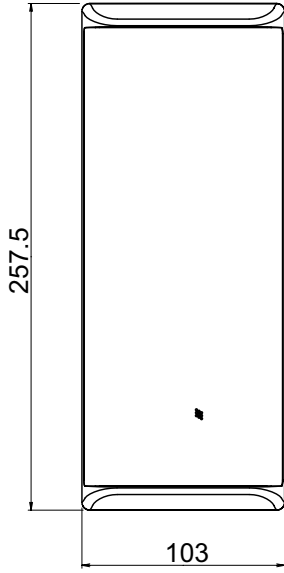
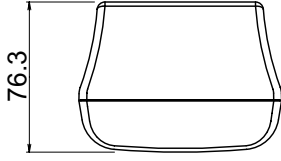
DIMENSION
ADV-S102



DSW-S102



SC-S102

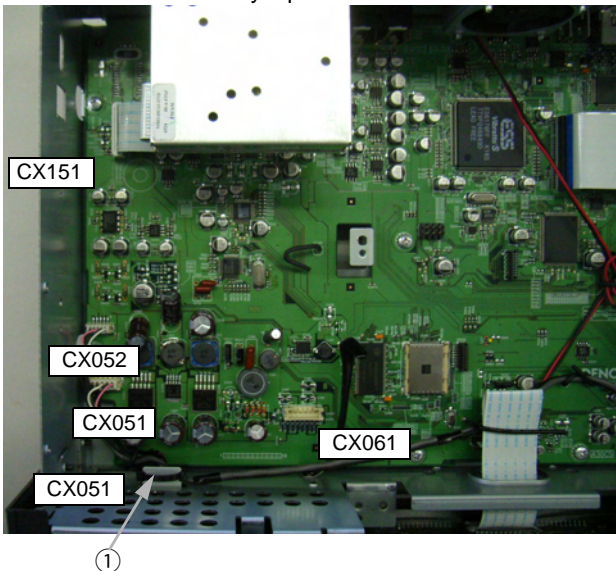


WIRE ARRANGEMENT

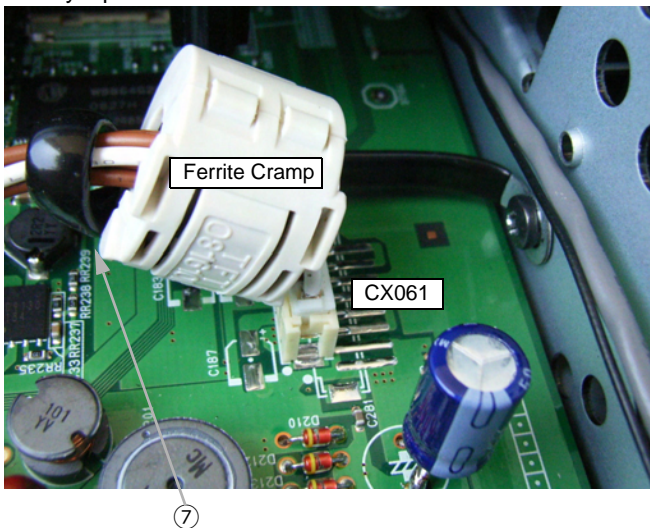
If wire bundles are untied or moved to perform adjustment or parts replacement etc., be sure to rearrange them neatly as they were originally bundled or placed afterward. Otherwise, incorrect arrangement can be a cause of noise generation.

1. ADV-S102

- ① Fasten the CW051 5P connector cord to the front chassis with a clamp band.
- ② Fasten the CW052 5P connector cord to the front chassis with a clamp band.
- ③ Fasten the CX31 3P connector cord to the circuit board with a style pin.
- ④ Fasten the CW52 5P connector cord to the circuit board with a style pin.
- ⑤ Press the CX211 FFC in with a style pin.
- ⑥ Twist the CX021 2P connector cord several times and fasten it twice with a style pin.



- ⑥ Fasten the CX061 6P connector with a cord holder.
- ⑦ Float the CX061 6P connector code to the circuit board with a style pin and fasten.

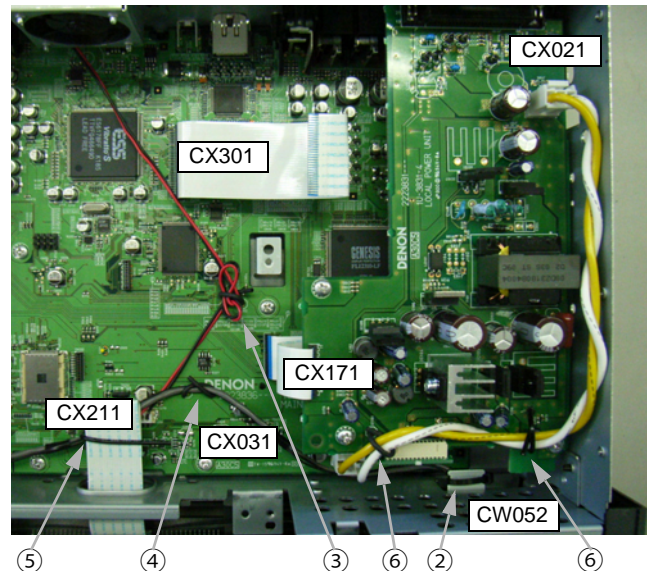


ワイヤー整形図

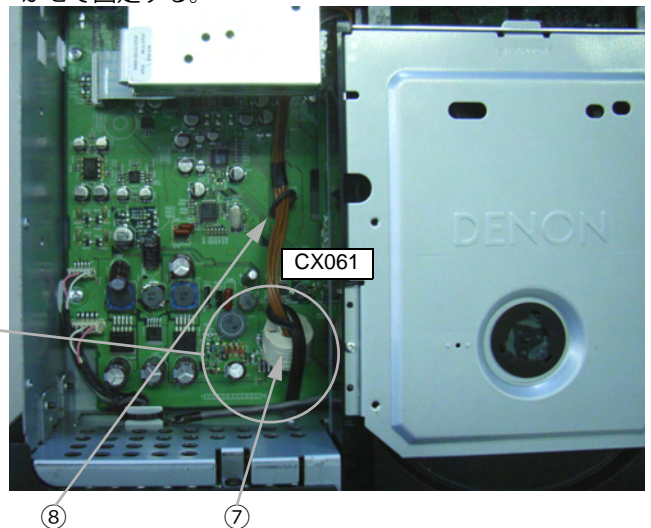
調整や部品の交換等により、ワイヤー類の結束をはずしたり移動させた場合には、それらの作業が完了した時点でワイヤーの整形をおこなってください。正しく整形されてないとノイズ発生の原因となることがあります。

1. ADV-S102

- ① CW051 5P コネクターコードをフロントシャーシにクランプバンドで結束する。
- ② CW052 5P コネクターコードをフロントシャーシにクランプバンドで結束する。
- ③ CX031 3P コネクターコードをスタイルピンで基板に固定する。
- ④ CW052 5P コネクターコードをスタイルピンで基板に固定する。
- ⑤ CX211 の FFC をスタイルピンで押さえこむ。
- ⑥ CX021 2P コネクターコードを数回捩ってスタイルピンで2箇所を固定する。



- ⑥ CX061 6P コネクターコードをコードホルダーで固定する。
- ⑦ CX061 6P コネクターコードをスタイルピンで基板より浮かせて固定する。

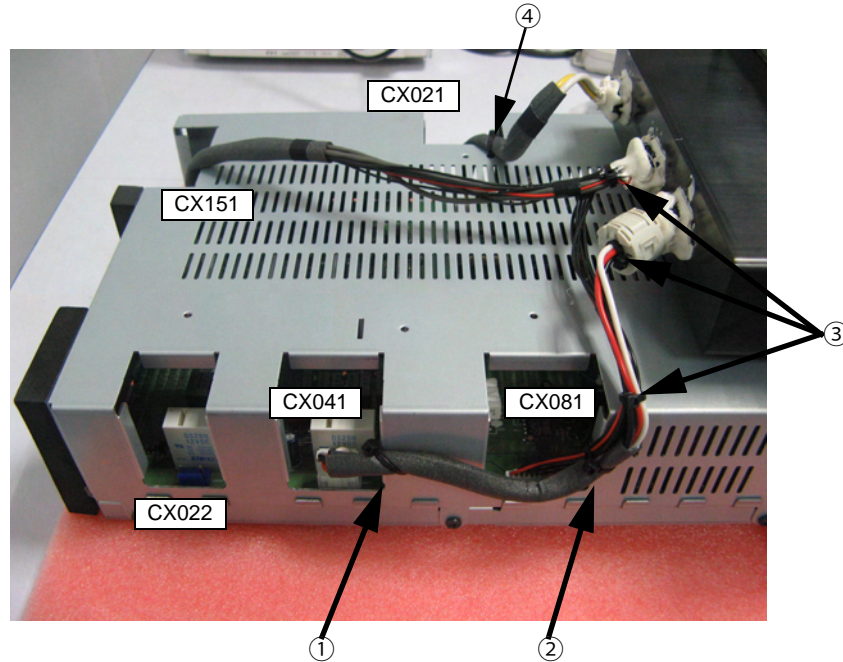


2. DSW-S102

- ① Fasten the CX041 4P connector cord to the chassis with a clamp band.
- ② Fasten the CX041 4P connector cord and CX081 8P connector cord to the chassis with a clamp band.
- ③ Fasten with a clamp band.
- ④ Fasten the CX021 2P connector cord to the chassis with a clamp band.

2. DSW-S102

- ① CX041 4P コネクターコードをクランプバンドでシャーシに固定。
- ② CX041 4P コネクターコードと CX081 8P コネクターコードをクランプバンドでシャーシに固定。
- ③ クランプバンドで結束。
- ④ CX021 2P コネクターコードをクランプバンドでシャーシに固定。



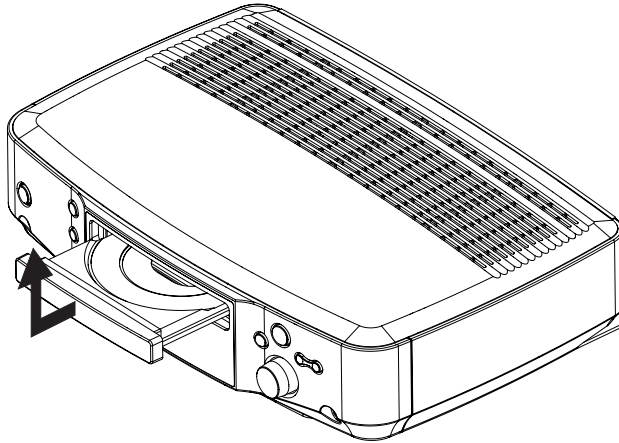
DISASSEMBLY

(Follow the procedure below in reverse order when reassembling.)

● ADV-S102

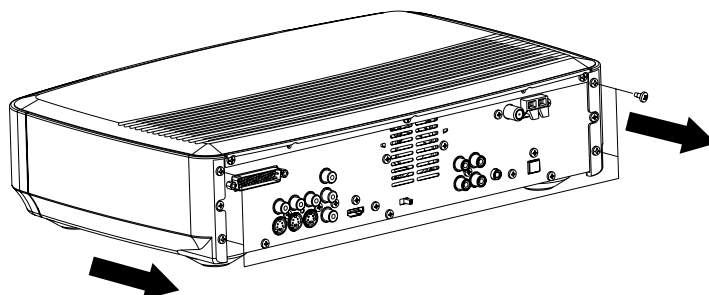
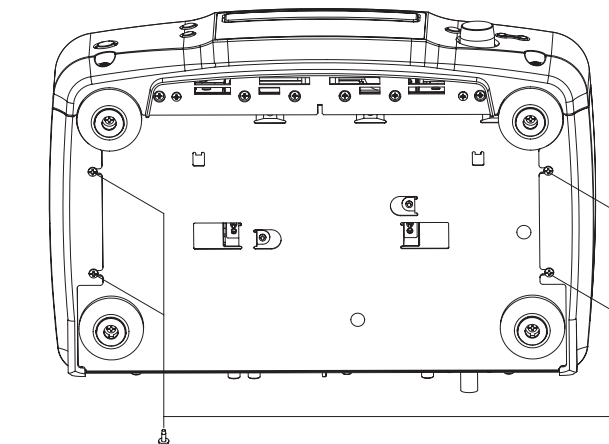
1. Loader Panel

- (1) Switch on, and press [▲ (OPEN/CLOSE)] button to open the Disc tray.
- (2) Detach the Loader Panel by lifting.



2. Side Panel

- (1) Remove 4 bottom screws.
- (2) Remove 4 rear screws, then detach Side Panel.



各部のはずしかた

(組み立てるときは、逆の順序でおこなってください。)

● ADV-S102

1. ローダーパネルのはずしかた

- (1) 電源を入れ「▲ (OPEN/CLOSE)」ボタンを押して、ディスクトレイを開きます。
- (2) ローダーパネルを持ち上げてはずします。

2. サイドパネルのはずしかた

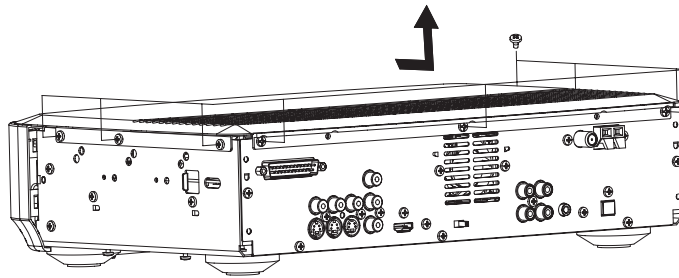
- (1) 底面よりネジを4本はずします。
- (2) 裏面よりネジを4本はずし、サイドパネルを矢印の方向へはずします。

3. Top Cover

- (1) Remove 9 screws, then detach Top Cover.

3. トップカバーのはずしかた

- (1) トップカバーを止めているネジ9本をはずし、トップカバーを矢印の方向へはずします。

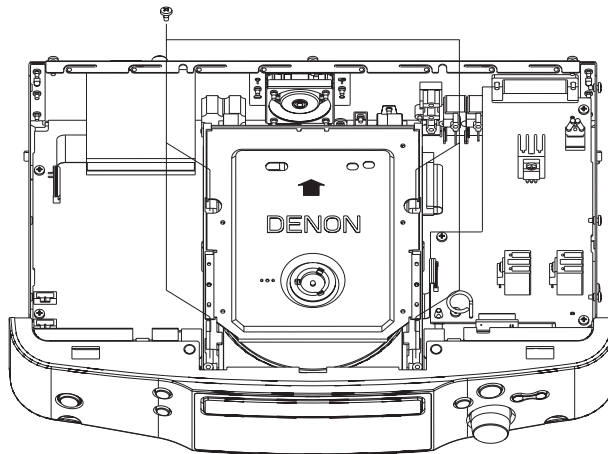


4. DVD Mecha. Unit

- (1) Remove 4 screws fixing the DVD Mecha.
- (2) Detach the DVD Mecha. to the arrow direction.
- (3) Lift the DVD Mecha. and disconnect FFC and connectors.

4. DVD メカユニットのはずしかた

- (1) メカユニットを止めているネジ4本をはずします。
- (2) メカユニットを矢印の方向にはずします。
- (3) DVD メカユニットを持ち上げ、コネクタと FFC をはずします。

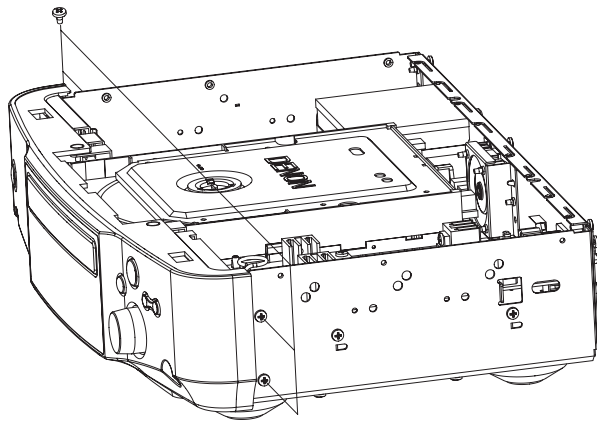
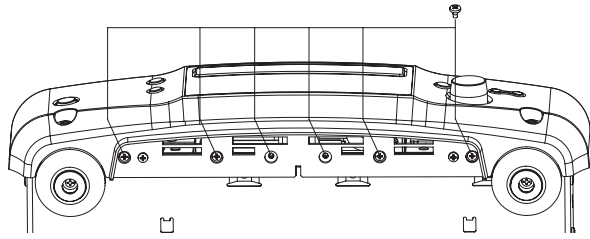


5. Front Panel Ass'y

- (1) Remove 6 Front panel screws, then detach P.W.B. and chassis.
- (2) Remove 4 Front panel side screws, then detach the Front Panel Ass'y.

5. フロントパネルのはずしかた

- (1) フロントパネルからの基板とシャーシを止めているネジを6本はずします。
- (2) フロントパネル側面を止めているネジ4本（左右各2本）をはずし、フロントパネルをはずします。

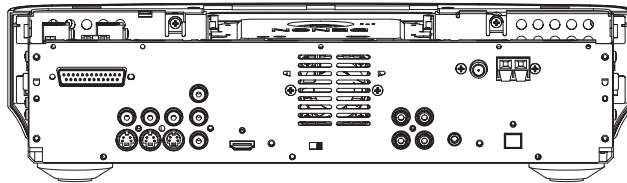


6. Back Panel Ass'y

- (1) Remove each terminal screws, Back Panel screws and Chassis screws, then detach the Back Panel.

6. バックパネルのはずしかた

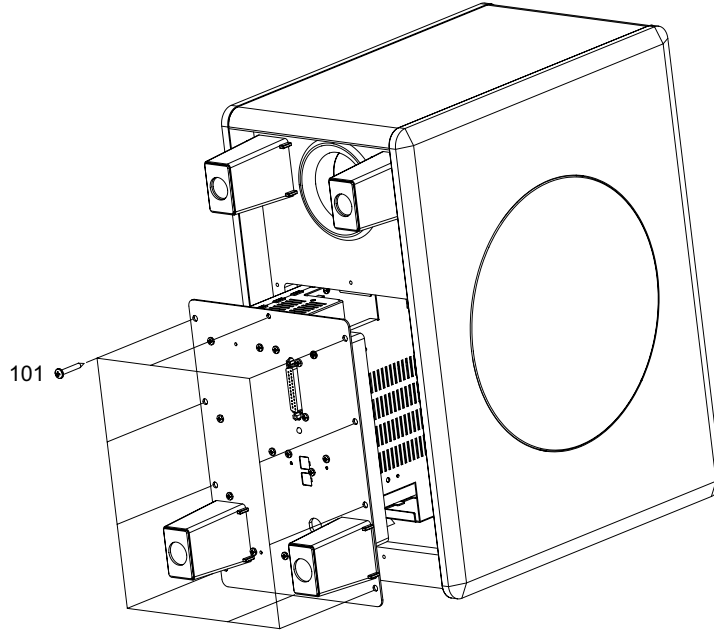
- (1) 各端子を止めているネジおよびバックパネルとシャーシを止めているネジをはずし、バックパネルをはずします。



● DSW-S102

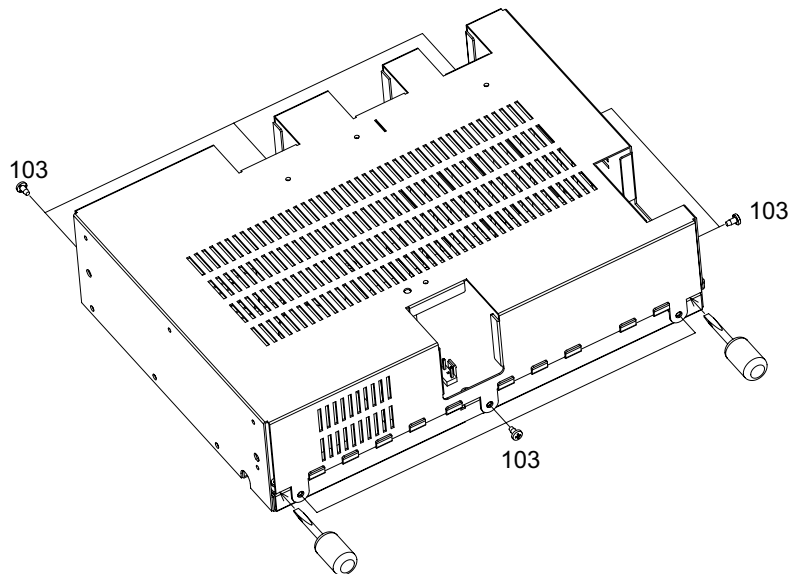
1. Rear panel

- (1) Remove 10 screws 101 on the bottom side.
- (2) Detach the Rear panel.



2. SHIELD COVER

- (1) Remove 8 screws 103 on the Side.
- (2) Lift the shield cover using a flat-headed screwdriver and remove it. When doing this, be careful not to deform the main bracket's hook.



● DSW-S102

1. Rear panel

- (1) 底面側から 101 のねじ 10 本をはずします。
- (2) Rear panel をはずします。

2. SHIELD COVER

- (1) 側面側から 103 のねじ 8 本をはずします。
- (2) マイナスドライバーでシールドカバーを持ち上げては
ずします。このとき、メインブラケットのつめを变形
させないように注意してください。

DIAGNOSTICS OF OPTICAL PICKUP AND REPLACING TRAVERSE UNIT

Make failure diagnostics of the Optical Pickup as follows.
 If the laser drive current (Iop) becomes more than 1.5 times of the initial value, the Optical Pickup should be replaced.
 The laser drive current initial value is checked by "Iop checked Method" of next page.
 In case of replacing the Pickup, change the whole part of the Traverse Unit.
 No mechanical adjustment is necessary after the replacement.

光ピックアップの故障診断とトラバースユニットの交換

次の順序で故障診断を行ってください。
 レーザー駆動電流 Iop 値が初期値の 1.5 倍以上になっている場合は光ピックアップ交換の目安となります。
 レーザー駆動電流初期値は、次ページ "Iop 値の確認方法" で確認できます。
 ピックアップ交換の場合は、トラバースユニット単位での交換となります。メカの調整は不要です。

レーザー駆動電流初期値：

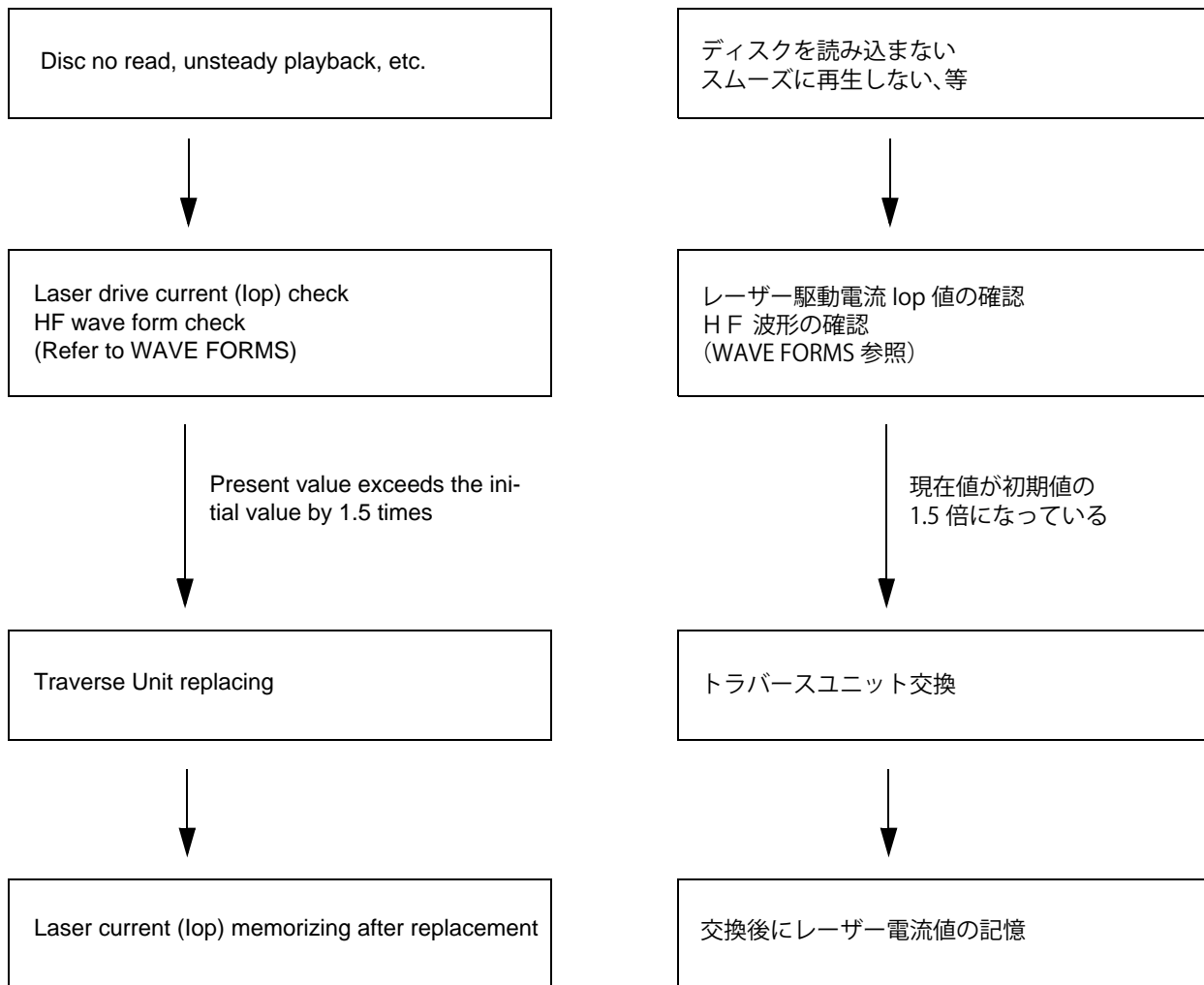
Laser drive current initial value:

DVD:

FL Display (The display part of 13 digits)												
1	2	3	4	5	6	7	8	9	10	11	12	13
T	2	2	—	m	m	m	m	—	n	n	n	n

CD:

FL Display (The display part of 13 digits)												
1	2	3	4	5	6	7	8	9	10	11	12	13
T	2	1	—	m	m	m	m	—	n	n	n	n



1. lop checked Method

Select the laser ON/OFF (CD/DVD) mode of the test mode, and check the lop value of DVD laser or CD laser.
(See page 13 for test mode.)

FL Display (The display part of 13 digits)												
1	2	3	4	5	6	7	8	9	10	11	12	13
T	2		L	a	s	e	r	O	n	O	f	f

1.1. DVD laser current check

- Press the SKIP ◀◀ or ▶▶ button to display the laser current value, and then select T22.
- Check the current value of lop (nnnn).

FL Display (The display part of 13 digits)												
1	2	3	4	5	6	7	8	9	10	11	12	13
T	2	2	—	m	m	m	m	—	n	n	n	n

(— : Off, DVD laser, Initial value: mm.mm [mA],
Current value: nn.nn [mA])

1.2. CD Laser current check

- Press the ◀◀ or ▶▶ button to display the laser current value, and then select T21.
- Check the current value of lop (nnnn).

FL Display (The display part of 13 digits)												
1	2	3	4	5	6	7	8	9	10	11	12	13
T	2	1	—	m	m	m	m	—	n	n	n	n

(— : Off, CD laser, Initial value: mm.mm [mA],
Current value: nn.nn [mA])

2. Note for Handling the Laser Pick-Up

The protection for the damage of laser diode.
If you want to change the optical device unit from any other units, you must keep the following.

- It should be done at the desk already took measures the static electricity in care of removing the OPU's (Optical device unit) connector cable.
- Workers should be put on the "Earth Band".
- It should be done to add the solder to the short land to prevent the broken Laser diode before removing the 24P FFC cable.
- Don't touch OPU's connector parts carelessly.

3. Replacement of the Laser Pick-up (Traverse Unit)

Check the lop (Laser drive current)
If the present lop (current) value exceeds +150% of the initial value, replace the Traverse unit (Laser Pick-up) with a new one.

1. lop 値の確認方法

レーザー駆動電流を確認する場合は、テストモードのレーザー ON/OFF (CD/DVD) モードを選択して、DVD レーザーまたは CD レーザーの lop 値を確認します。
(詳細は 13 ページ、テストモード参照)

FL 管の表示 (13 桁の表示部)												
1	2	3	4	5	6	7	8	9	10	11	12	13
T	2		L	a	s	e	r	O	n	O	f	f

1.1. DVD レーザー電流確認

- レーザー電流値を表示する場合は、◀◀ ボタンまたは ▶▶ ボタンを押し、T22 を選択します。
- 現在の lop 値 (nnnn) を確認します。

FL 管の表示 (13 桁の表示部)												
1	2	3	4	5	6	7	8	9	10	11	12	13
T	2	2	—	m	m	m	m	—	n	n	n	n

(— : 消灯、DVD レーザー、初期値: mm.mm[mA],
現在値: nn.nn [mA])

1.2. CD レーザー電流確認

- レーザー電流値を表示する場合は、◀◀ ボタンまたは ▶▶ ボタンを押し、T21 を選択します。
- 現在の lop 値 (nnnn) を確認します。

FL 管の表示 (13 桁の表示部)												
1	2	3	4	5	6	7	8	9	10	11	12	13
T	2	1	—	m	m	m	m	—	n	n	n	n

(— : 消灯、CD レーザー、初期値: mm.mm[mA],
現在値: nn.nn[mA])

2. レーザーピックアップの取扱注意

レーザーダイオードの破壊防止。
光素子ユニットを交換するときは、以下を遵守してください。

- 光素子ユニットの接続ケーブルをはずすときは、静電対策を行ったデスク上で作業してください。
- 作業者は、リストストラップを使用してください。
- レーザーダイオードの破壊防止のため、24P FFC ケーブルをはずす前にランドを半田付けショートしてください。
- 光素子ユニットのコネクタ部に触れないでください。

3. レーザーピックアップ (トラバースユニット) の交換

lop(レーザー駆動電流) をチェックします。
現在の lop 値が初期値の 150% を越えている場合、トラバースユニット (レーザーピックアップ) を交換してください。

4. Rewriting the default value of the laser current

To rewrite the default value of the laser current, press the ► button for at least 5 seconds while the CD or DVD laser current is displayed, then press the ◀◀ or ▶▶ button to select T23. (For details, see "Iop checked Method" on page 22.)

If the ► button is pressed while T23 is displayed, the current value is displayed at "mmmm" and stored in the EEPROM.

FL Display (The display part of 13 digits)												
1	2	3	4	5	6	7	8	9	10	11	12	13
T	2	3	—	m	m	m	m	—	—	—	—	—

5. Resetting the accumulated laser on time

To clear the accumulated laser on time, press the ► button while the accumulated laser on time is displayed (TB1, TB2 : For details, see "Test Mode" on page 22.) until " * " appears at the fourth position, then press the ◀◀ or ▶▶ button to select TB3.

If the ► button is pressed while TB3 is displayed, the accumulated laser on time of CD and DVD is cleared.

When TB1 or TB2 is selected with the ◀◀ or ▶▶ button, "nnnnnn" is displayed as 0 so you can check.

FL Display (The display part of 13 digits)												
1	2	3	4	5	6	7	8	9	10	11	12	13
T	B	Y	—	—	—	n	n	n	n	n	n	n

(— : Off, Y : 1: CD, 2: DVD, nnnnnn: Hour [h])

4. レーザー電流初期値の書き換え方法

レーザー電流の初期値を書き換えるには、CD または DVD レーザー電流が表示されている時に ► ボタンを5秒以上押し、次に ◀◀ ボタンまたは ▶▶ ボタンを押して T23 を選択します。(詳細は 22 ページ、Iop 値の確認方法参照)

T23 表示時に ► ボタンを押すと、mmmm 部に現在値を表示し、EEPROM に保存します。

FL 管の表示 (13 桁の表示部)												
1	2	3	4	5	6	7	8	9	10	11	12	13
T	2	3	—	m	m	m	m	—	—	—	—	—

5. レーザー ON 累積時間のリセット方法

レーザーON 累積時間をクリアするには、レーザーON 累積時間表示 (TB1, TB2) の時 (詳細は 22 ページ、テストモード参照) に ► ボタンを 4 桁目に ' * ' が表示されるまで押し、◀◀ ボタンまたは ▶▶ ボタンを押して TB3 を表示させます。

TB3 表示時に ► ボタンを押すと、CD 及び DVD レーザーON 累積時間をクリアします。

◀◀ ボタンまたは ▶▶ ボタンで TB1 または TB2 を選択すると、nnnnnn 部が 0 表示となり確認できません。

FL 管の表示 (13 桁の表示部)												
1	2	3	4	5	6	7	8	9	10	11	12	13
T	B	Y	—	—	—	n	n	n	n	n	n	n

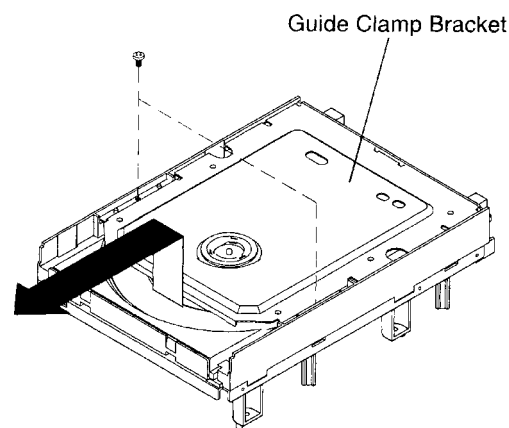
(— : 消灯, Y : 1: CD, 2: DVD, nnnnnn : 時間 [h])

HOW TO REPLACE TRAVERSE UNIT

Caution: The optical pickup can be damaged easily by static electricity charged on human body. Take necessary anti-static measures when repairing around the optical pickup.

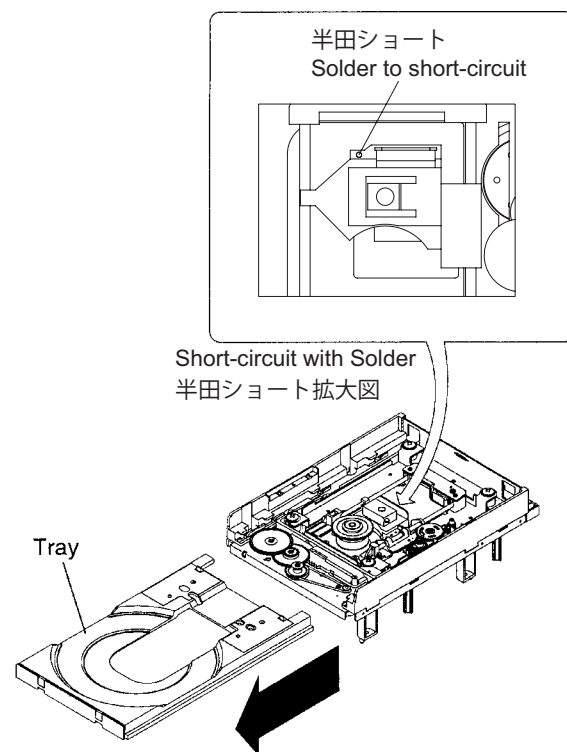
1. Guide Clamp Bracket disassembly

- (1) Remove 2 screws.
- (2) Remove Guide Clamp Bracket to arrow direction.



2. Tray disassembly

- (1) Remove to arrow direction.
- (2) Solder the short-circuit (see in the frame).



トラバースユニットの交換方法

注意：光ピックアップは、人体に帯電した静電気等で静電破壊することがあります。光ピックアップ周辺を修理する際は、必要な静電対策を行ってください。

1. ガイドクランプブラケットのはずしかた

- (1) ねじ2本をはずします。
- (2) ガイドクランプブラケットを矢印方向にとりはずします。

2. トレイのはずしかた

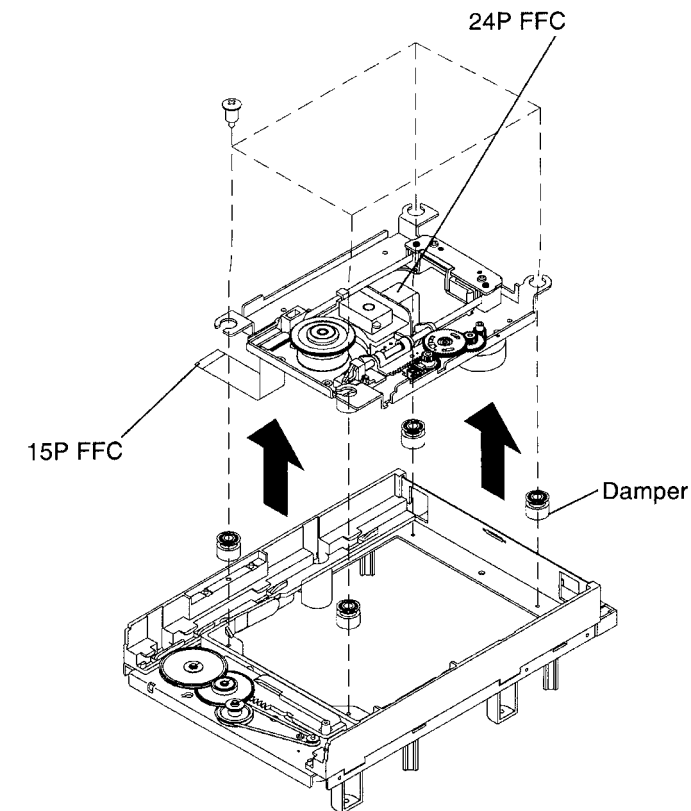
- (1) 矢印方向にとりはずします。
- (2) 半田付けショートを行います。(枠内図参照)

3. Traverse Unit disassembly

- (1) Remove 24P FFC, 15P FFC and 5P PH WIRE connecting with from the Main P.W.B.
- (2) Remove 4 screws fixing Damper.
- (3) Remove Traverse Unit to arrow direction.

3. トラバースユニットのはずしかた

- (1) メイン基板に接続している 24P FFC、15P FFC、5P PH ワイヤをはずします。
- (2) ダンパーを固定しているねじ4本をはずします。
- (3) トラバースユニットを矢印方向にとりはずします。

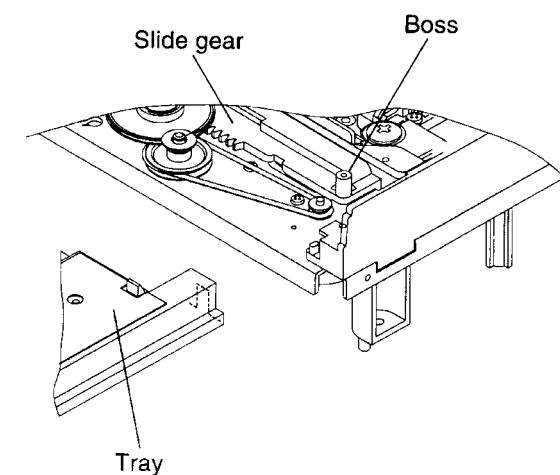


Note for disassembly Traverse Unit

- (1) When assembling, reverse the order of the above.
- (2) When inserting Tray, confirm boss on Slide Cam set to ditch of the Tray (Compare with below drawing).

トラバースユニット分解の注意

- (1) 組み立てるときは、上記の逆の順序で行ってください。
- (2) トレイ組込み時、スライドカムがボスがトレイの溝に合っているか確認してください。(下図参照)



SERVICE MODE

1. Aging Mode

1.1. preparation0

- (1) Equipment used: Any one of DVD Karaoke Disc (containing more than 10 titles).
(ex : Heat run disc TDV-HR01)
- (2) Unit setting : No spec other than the following procedure.

1.2. procedure

※ Perform aging of the DVD.

- (1) Pressing the **■** and **▶** buttons simultaneously, plug the AC cord into a power outlet, then press the ON/STANDBY button to turn the power on. This sets the aging mode.
 - Once the aging mode is set, press the FUNCTION button to switch the mode.
(After the display is put out at the switch, it selects.)
 - (a) To select the normal aging mode ... Start from (2)
 - (b) To select the error rate display mode ... Start from (8)
- (2) Press the **▶** button and play all the tracks recorded on the disc.
- (3) Both the "▶" and "■" indicators light on the fluorescent display tube.
- (4) When the **▶** button is pressed once with the tray open, titles 1 and 10 recorded on the disc are played.
- (5) The "▶" indicator flashes and the "■" indicator lights on the fluorescent display tube.
- (6) Once playback is completed, open and close the tray and repeat the operation in step (3) or (4).
- (7) If there is an error while in the aging mode, the error is displayed and the stop mode is set with the status at that time.

NOTE) • The FUNCTION button on the main unit and the FUNCTION selector button on the remote control unit will not work during the aging mode.
(If the function is switched, the DVD stops and the aging mode is canceled.)

 - The ON/STANDBY buttons on the main unit and the remote control unit will not work during the aging mode.
(If the set's power is turned off, the DVD stops and the aging mode is canceled.)
- (8) When the error rate display mode is set, the final error rate information is displayed on the fluorescent display tube.

No.	Error contents	FL display																																							
1	Bad Dlsc	<table border="1"> <tr> <th colspan="13">FL Display (The display part of 13 digits)</th> </tr> <tr> <td>1</td><td>2</td><td>3</td><td>4</td><td>5</td><td>6</td><td>7</td><td>8</td><td>9</td><td>10</td><td>11</td><td>12</td><td>13</td> </tr> <tr> <td></td><td>E</td><td>7</td><td></td><td></td><td>X</td><td>X</td><td></td><td>X</td><td>X</td><td></td><td>X</td><td>X</td> </tr> </table>	FL Display (The display part of 13 digits)													1	2	3	4	5	6	7	8	9	10	11	12	13		E	7			X	X		X	X		X	X
FL Display (The display part of 13 digits)																																									
1	2		3	4	5	6	7	8	9	10	11	12	13																												
	E		7			X	X		X	X		X	X																												
2	Forcus Error																																								
3	Read Error																																								
4	Tracking Error																																								
5	Tray Error																																								
6	Navigation Pack Read Error																																								
7	Cmmunication Error																																								

サービスモードについて

1. エージングモード

1.1. 準備

- (1) 使用機器：DVD カラオケディスク (10 タイトル以上のもの)
(例：ヒートランディスク TDV-HR01)
- (2) 本体設定：下記設定以外規定無。

1.2. 手順

※ DVDのエージングをおこなう。

- (1) 本体の **■** ボタンと **▶** ボタンを同時に押しながら、AC コードをコンセントへ接続し、ON/STANDBY ボタンを押してセットの電源を入れると、エージングモードが設定される。
 - エージングモード設定後、FUNCTION ボタンを押して、モードを切り替える。
(切り替え時に表示を出してから選択する。)
 - (a) 通常のエージングモードを選択・・・(2) から開始
 - (b) エラーレート表示モードを選択・・・(8) から開始
- (2) **▶** ボタンを押し、ディスクに収録されている全ての曲を再生する。
- (3) FL 管の "▶" インジケータと "■" インジケータが両方とも点灯する。
- (4) トレーを開いた状態で **▶** ボタンを 1 回押して、ディスクに収録されているタイトル 1 とタイトル 10 を再生する。
- (5) FL 管の "▶" インジケータが点滅し、"■" インジケータが点灯する。
- (6) 再生終了後、トレーを開閉させ (3) または (4) の動作をする。
- (7) エージングモード中にエラーが発生すると、エラーを表示し、その時の状態で停止する。

注) • エージングモード中は、本体の FUNCTION ボタンおよび、リモコンの FUNCTION 切替ボタンは動作しない。
(ファンクションを変えると DVD が停止し、エージングモードが解除される。)

 - エージングモード中は本体およびリモコンの ON/STANDBY ボタンを動作しない。
(セットの電源を OFF にすると DVD が停止し、エージングモードが解除される。)
- (8) エラーレート表示モードに入ると、最終エラーレート情報を FL 管に表示する。

No.	エラー内容	FL 管表示																																							
1	不良ディスク	<table border="1"> <tr> <th colspan="13">FL 管の表示 (13 桁の表示部)</th> </tr> <tr> <td>1</td><td>2</td><td>3</td><td>4</td><td>5</td><td>6</td><td>7</td><td>8</td><td>9</td><td>10</td><td>11</td><td>12</td><td>13</td> </tr> <tr> <td></td><td>E</td><td>7</td><td></td><td></td><td>X</td><td>X</td><td></td><td>X</td><td>X</td><td></td><td>X</td><td>X</td> </tr> </table>	FL 管の表示 (13 桁の表示部)													1	2	3	4	5	6	7	8	9	10	11	12	13		E	7			X	X		X	X		X	X
FL 管の表示 (13 桁の表示部)																																									
1	2		3	4	5	6	7	8	9	10	11	12	13																												
	E		7			X	X		X	X		X	X																												
2	フォーカスエラー																																								
3	リードエラー																																								
4	トラッキングエラー																																								
5	トレイエラー																																								
6	ナビゲーションパックエラー																																								
7	コマンド通信エラー																																								

2. Initial Setting Mode

2.1. Preparation

- (1) Equipment used: None
- (2) Unit setting: No spec other than the following procedure.

2.2. Procedure

● SYSTEM

※ This initializes the data for the function, volume, DVD mechanism, etc.

- (1) When the ON/STANDBY button is pressed to turn the set on while pressing the main unit's FUNCTION and **◀◀** buttons simultaneously, the initialization mode is set.
- (2) The standby indicator lights yellow and "INITIALIZE" is displayed on the fluorescent display tube.
- (3) Once the entire initialization procedure has been completed, the set is in the normal mode with the power turned on.

● DVD

※ This initializes the data for the DVD mechanism.

- (1) With the power on, set the function to DVD, and in the playback stopped mode, press the **■** and **◀◀** buttons simultaneously for at least 2 seconds to set the DVD initialization mode.
- (2) "INITIALIZE" is displayed on the fluorescent display tube.

3. μcom Firm Check Mode

3.1. Preparation

- (1) Equipment used: None
- (2) Unit setting: No spec other than the following procedure.

3.2. Procedure

※ Use this to display the version information, etc.

- (1) When, in the standby mode, the ON/STANDBY button is pressed to turn the set on while pressing the main unit's FUNCTION and **▶▶** buttons simultaneously, the system check mode is set.
- (2) Press the STATUS button on the remote control unit to display the following information, in this order: System microprocessor version → Date of system microprocessor version updating → DSP version → Date of DSP version updating → Drive microprocessor version of DVD mechanism → ESS version → Date of ESS version updating.
- (3) Unplug AC cord to clear this mode.

NOTE) The DVD mechanism driver version and ESS version are not displayed unless the function is once set to DVD.

2. イニシャルモード

2.1. 準備

- (1) 使用機器：無
- (2) 本体設定：下記手順以外規定無。

2.2. 手順

● システム

※ ファンクション、VOL 等および DVD メカのバックアップデータの初期化をおこなう。

- (1) 本体 FUNCTION ボタンと **◀◀** ボタンを同時に押しながら、ON/STANDBY ボタンを押してセットの電源を入れるとイニシャルモードが設定される。
- (2) スタンバイ LED が黄色に点灯し、FL 管に "INITIALIZE" が表示される。
- (3) 全ての初期化完了後、通常モードの電源 ON の状態になる。

● DVD

※ DVD のみのバックアップデータの初期化をおこなう。

- (1) 電源 ON 時にファンクションを DVD にし再生停止状態で、**■** ボタンと **◀◀** ボタンを 2 秒以上同時に押し続けると、DVD 初期化モードが設定される。
- (2) FL 管に "INITIALIZE" が表示される。

3. マイコンファームチェックモード

3.1. 準備

- (1) 使用機器：無
- (2) 本体設定：下記手順以外規定無。

3.2. 手順

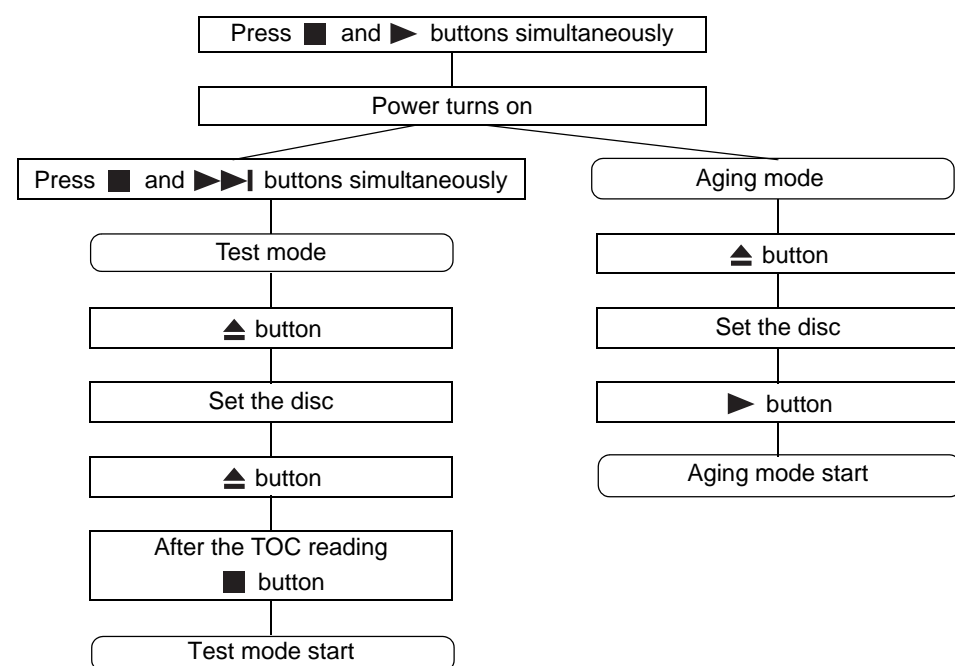
※ バージョン表示等をおこなう。

- (1) STANDBY 時に本体 FUNCTION ボタンと **▶▶** ボタンを同時に押しながら、ON/STANDBY ボタンを押してセットの電源を入れると、システムチェックモードが設定される。
- (2) リモコンの STATUS ボタンを押すと、システムマイコンのバージョン→システムマイコンのバージョンアップ日→DSP のバージョン→DSP のバージョンアップ日→DVD メカのドライブマイコンのバージョン→ESS のバージョン→ESS のバージョンアップ日の順に表示される。
- (3) AC コードを抜くことにより、システムチェックモードを解除する。
注) DVD メカのドライブバージョン、ESS のバージョンの表示については、一度ファンクションを DVD にしないと表示されない。

4. Test mode

4.1. Entering the test mode

To enter the test mode, press the **■** and **▶▶▶** buttons simultaneously while in the Aging mode. Not insert the disc.
 (The Aging mode is entered by pressing the **■** and **▶** buttons simultaneously to turn on the AC power.
 When the Aging mode is set, the **▶** and **■** indicators light.)



FL tube display when test mode entered

FL Display (The display part of 13 digits)												
1	2	3	4	5	6	7	8	9	10	11	12	13
		T	E	S	T		M	O	D	E		

4.2. Selecting the mode

The following modes are available.

- (1) Laser on/off (CD/DVD) mode : T2
- (2) Servo adjustment value display mode : T3
- (3) Trace mode (error rate display) : T7
- (4) Accumulated laser on time : TB

① When the **▶▶▶** button is pressed after entering the test mode, the display switches in the order: T2, T3, T7, TB, T2...

FL Display (The display part of 13 digits)												
1	2	3	4	5	6	7	8	9	10	11	12	13
T	2		L	a	s	e	r	O	n	O	f	f

FL Display (The display part of 13 digits)												
1	2	3	4	5	6	7	8	9	10	11	12	13
T	3		S	e	r	v	o		A	d	j	

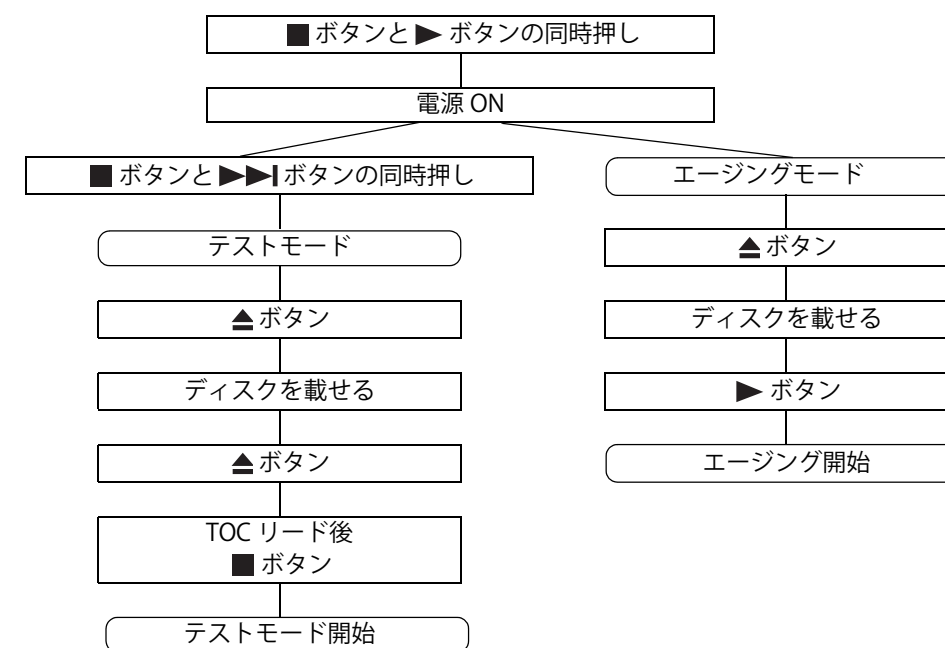
FL Display (The display part of 13 digits)												
1	2	3	4	5	6	7	8	9	10	11	12	13
T	7		T	r	a	c	e		M	o	d	e

FL Display (The display part of 13 digits)												
1	2	3	4	5	6	7	8	9	10	11	12	13
T	B		L	a	s	e	r	O	n	T	i	m

4. テストモード

4.1. テストモードの設定

テストモードの設定はエージングモード時に **■** ボタンと **▶▶▶** ボタンを同時に押すことでおこなう。ディスクは挿入していないこと。
 (エージングモードの設定は **■** ボタンと **▶** ボタンを同時に押しながら、ACコードをコンセントへ接続し、セットの電源を入れる。エージングモードになるとFL管の“▶”インジケータと“■”インジケータが点灯する。)



テストモード設定時のFL管表示

FL 管の表示 (13 桁の表示部)												
1	2	3	4	5	6	7	8	9	10	11	12	13
		T	E	S	T		M	O	D	E		

4.2. モードの選択

モードには、次のモードがある。

- (1) レーザー ON/OFF(CD/DVD) モード : T2
- (2) サーボ調整値表示モード : T3
- (3) トレースモード (エラーレート表示) : T7
- (4) レーザー ON 累積時間 : TB

①テストモード中に **▶▶▶** ボタンを押すと、T2,T3,T7,TB,T2...の順に表示される。

FL 管の表示 (13 桁の表示部)												
1	2	3	4	5	6	7	8	9	10	11	12	13
T	2		L	a	s	e	r	O	n	O	f	f

FL 管の表示 (13 桁の表示部)												
1	2	3	4	5	6	7	8	9	10	11	12	13
T	3		S	e	r	v	o		A	d	j	

FL 管の表示 (13 桁の表示部)												
1	2	3	4	5	6	7	8	9	10	11	12	13
T	7		T	r	a	c	e		M	o	d	e

FL 管の表示 (13 桁の表示部)												
1	2	3	4	5	6	7	8	9	10	11	12	13
T	B		L	a	s	e	r	O	n	T	i	m

4.3. Setting the mode

With the mode selected, press the ► button to set that mode.

- ① In the laser on/off (CD/DVD) mode, laser on/off control is executed and the laser current is displayed.

Press the ◀◀ or ▶▶ button to switch the CD/DVD (T21, T22, T21. .).

To save the current laser current value, press and hold in the ► button for at least 5 seconds to turn off the "mmmm" section of the display, then press the ◀◀ or ▶▶ button and select T23. When the ► button is pressed while T23 is displayed, the data is displayed in the "mmmm" section.

For the CD laser

FL Display (The display part of 13 digits)												
1	2	3	4	5	6	7	8	9	10	11	12	13
T	2	1	—	m	m	m	m	—	n	n	n	n

(— : Off, CD laser, Stored data: mm.mm [mA], Current value: nn.nn [mA])

For the DVD laser

FL Display (The display part of 13 digits)												
1	2	3	4	5	6	7	8	9	10	11	12	13
T	2	2	—	m	m	m	m	—	n	n	n	n

(— : Off, DVD laser, Stored data: mm.mm [mA], Current value: nn.nn [mA])

- ② In the servo adjustment value display mode (See "Table 1 - Servo adjustment value display mode details")

FL Display (The display part of 13 digits)												
1	2	3	4	5	6	7	8	9	10	11	12	13
T	X	X	—	—	—	—	—	—	n	n	n	n

(XX : Selection mode, n : Adjustment value (HEX))

- ③ In the trace mode (error rate display), select the trace of the innermost circumference of 1 layer.

FL Display (The display part of 13 digits)												
1	2	3	4	5	6	7	8	9	10	11	12	13
T	7	1	F	F	F	F	F	F	F	F	F	F

(F : When address and error rate not set, F is displayed.)

- ④ Displaying the accumulated laser on time (stored in the EEPROM)

FL Display (The display part of 13 digits)												
1	2	3	4	5	6	7	8	9	10	11	12	13
T	B	Y	—	—	—	n	n	n	n	n	n	n

(Y : 1:CD, 2:DVD, nnnnn: Time [h])

※ Fractions of hours are counted up one hour on the display.

4.3. モードの確定

モードを選択してある状態で ► ボタンを押すとモードを確定する。

- ①レーザー ON/OFF(CD/DVD) モードの場合、レーザーの ON/OFF 制御を実行し、レーザー電流を表示する。CD/DVD の切り替えは、◀◀ ボタンまたは ▶▶ ボタンを押す (T21、T22、T21. .)。
現在のレーザー電流値を保存する場合、► ボタンを 5 秒以上押し続け、mmmm 部を非表示にし、◀◀ ボタンまたは ▶▶ ボタンを押して、T23 を選択する。T23 を表示時に ► ボタンを押すと、mmmm 部にデータが表示される。

CD レーザーの場合

FL 管の表示 (13 桁の表示部)												
1	2	3	4	5	6	7	8	9	10	11	12	13
T	2	1	—	m	m	m	m	—	n	n	n	n

(— : 消灯、CD レーザー、保存データ: mm.mm[mA], 現在値: nn.nn[mA])

DVD レーザーの場合

FL 管の表示 (13 桁の表示部)												
1	2	3	4	5	6	7	8	9	10	11	12	13
T	2	2	—	m	m	m	m	—	n	n	n	n

(— : 消灯、DVD レーザー、保存データ: mm.mm[mA], 現在値: nn.nn [mA])

- ②サーボ調整値表示モードの場合 (表 1 サーボ調整値表示モード詳細 参照)

FL 管の表示 (13 桁の表示部)												
1	2	3	4	5	6	7	8	9	10	11	12	13
T	X	X	—	—	—	—	—	—	n	n	n	n

(X X: 選択モード、n: 調整値 (HEX))

- ③トレースモード (エラーレート表示) の場合は、1 層内周のトレースを選択する。

FL 管の表示 (13 桁の表示部)												
1	2	3	4	5	6	7	8	9	10	11	12	13
T	7	1	F	F	F	F	F	F	F	F	F	F

(F: アドレス及びエラーレートは未確定時、F を表示する。)

- ④レーザー ON 累積時間 (EEPROM に記憶) を表示する。

FL 管の表示 (13 桁の表示部)												
1	2	3	4	5	6	7	8	9	10	11	12	13
T	B	Y	—	—	—	n	n	n	n	n	n	n

(Y : 1:CD, 2:DVD, nnnnn: 時間 [h])

※ 1 時間未満は切り上げて表示する。

4.4. Change within the mode

Changes within modes are made by pressing the ◀◀ and ▶▶ buttons while the mode is set.

- ① In the laser on/off (CD/DVD) mode, laser on/off control is executed and the laser current is displayed.

For the CD laser

FL Display (The display part of 13 digits)												
1	2	3	4	5	6	7	8	9	10	11	12	13
T	2	1	—	m	m	m	m	—	n	n	n	n

(— : Off, CD laser, Stored data: mm.mm [mA], Current value: nn.nn [mA])

For the DVD laser

FL Display (The display part of 13 digits)												
1	2	3	4	5	6	7	8	9	10	11	12	13
T	2	2	—	m	m	m	m	—	n	n	n	n

(— : Off, DVD laser, mm.mm [mA], nn.nn [mA])

When there is no saved data (for the DVD laser)

FL Display (The display part of 13 digits)												
1	2	3	4	5	6	7	8	9	10	11	12	13
T	2	2	—	—	—	—	—	—	n	n	n	n

(— : Off, DVD laser, nn.nn [mA])

To store the current value, press the ▶ button for at least 5 seconds, then press the ◀◀ or ▶▶ button to select T23. If the ▶ button is pressed while T23 is displayed, the current value is displayed at "mmmm" and stored in the EEPROM.

FL Display (The display part of 13 digits)												
1	2	3	4	5	6	7	8	9	10	11	12	13
T	2	3	—	m	m	m	m	—	n	n	n	n

(— : Off, DVD laser, nn.nn [mA])

If the current value is over 100 mA, the 4th and 9th digit sections are used.

- ② In the servo adjustment value display mode (See "Table 1 - Servo adjustment value display mode details")

FL Display (The display part of 13 digits)												
1	2	3	4	5	6	7	8	9	10	11	12	13
T	X	X	—	—	n	n	n	n	n	n	n	n

(XX : Selection mode, n: Adjustment value (HEX))

For the adjustment values, 0's are added in front of the effective number of bytes.

(Ex.: If the value is 0x123 for 4-byte data, "00 00 01 23" is displayed.)

- ⑤ In the trace mode (error rate display) (See "Table 2 - Trace mode details")

FL Display (The display part of 13 digits)												
1	2	3	4	5	6	7	8	9	10	11	12	13
T	Y	Y	F	F	F	F	F	F	F	F	F	F

(YY : Selection mode [71 to 94], F: When address and error rate not set, F is displayed.)

- ⑥ In the accumulated laser on time display

FL Display (The display part of 13 digits)												
1	2	3	4	5	6	7	8	9	10	11	12	13
T	B	Y	—	—	—	n	n	n	n	n	n	n

(Y : 1: CD, 2: DVD, nnnnnn: Time [h]) ※ If the current value is over 100 mA, the 4th and 9th digit sections are used.

To clear the accumulated laser on time, press the ▶ button while the accumulated laser on time is displayed (TB1, TB2) until " * " appears at the fourth position, then press the ◀◀ or ▶▶ button to select TB3.

If the PLAY button is pressed while TB3 is displayed, the accumulated laser on time of CD and DVD is cleared.

When TB1 or TB2 is selected with the ◀◀ or ▶▶ button, "nnnnnn" is displayed as 0 so you can check.

4.4. モード内での変更

モードを確定してある状態で◀◀ボタンまたは▶▶ボタンを押すとモード内での変更をおこなう。

- ①レーザー ON/OFF(CD/DVD) モードの場合、レーザーのON/OFF制御を実行し、レーザー電流を表示する。

CDレーザーの場合

FL 管の表示 (13桁の表示部)												
1	2	3	4	5	6	7	8	9	10	11	12	13
T	2	1	—	m	m	m	m	—	n	n	n	n

(— : 消灯、CDレーザー、保存データ: mm.mm[mA], 現在値: nn.nn[mA])

DVDレーザーの場合

FL 管の表示 (13桁の表示部)												
1	2	3	4	5	6	7	8	9	10	11	12	13
T	2	2	—	m	m	m	m	—	n	n	n	n

(— : 消灯、DVDレーザー、mm.mm[mA], nn.nn[mA])

保存データなしの場合 (DVDレーザーの場合)

FL 管の表示 (13桁の表示部)												
1	2	3	4	5	6	7	8	9	10	11	12	13
T	2	2	—	—	—	—	—	—	n	n	n	n

(— : 消灯、DVDレーザー、nn.nn[mA])

現在地を保存するには、▶ ボタンを5秒以上押し、次に◀◀ボタンまたは▶▶ボタンを押して、T23を選択する。T23表示時に、▶ ボタンを押すと、mmmm部に現在値を表示し、EEPROMに保存される。

FL 管の表示 (13桁の表示部)												
1	2	3	4	5	6	7	8	9	10	11	12	13
T	2	3	—	m	m	m	m	—	—	—	—	—

(— : 消灯、DVDレーザー、mm.mm[mA])

電流値が100mA以上の場合は、4桁、9桁部分を使用。

- ②サーボ調整値表示モードの場合 (表1サーボ調整値表示モード詳細参照)

FL 管の表示 (13桁の表示部)												
1	2	3	4	5	6	7	8	9	10	11	12	13
T	X	X	—	—	n	n	n	n	n	n	n	n

(XX: 選択モード、n: 調整値 (HEX))

調整値は、有効バイト数分先頭に0をつける。

(例: 4バイトデータで値が0x123の場合は"00 00 01 23")

- ③トレースモード (エラーレート表示) の場合 (表2トレースモード詳細参照)

FL 管の表示 (13桁の表示部)												
1	2	3	4	5	6	7	8	9	10	11	12	13
T	Y	Y	F	F	F	F	F	F	F	F	F	F

(YY: 選択モード [71 ~ 94], F: アドレス及びエラーレートは未確定時、Fを表示する。)

- ⑥レーザー ON 累積時間を表示場合

FL 管の表示 (13桁の表示部)												
1	2	3	4	5	6	7	8	9	10	11	12	13
T	B	Y	—	—	—	n	n	n	n	n	n	n

(Y : 1: CD, 2: DVD, nnnnnn: 時間 [h]) ※ 1時間未満は切り上げて表示する。

レーザー ON 累積時間をクリアする場合、レーザー ON 累積時間表示時 (TB1, TB2) のとき、▶ ボタンを4桁目に "*" が表示されるまで押し、◀◀ボタンまたは▶▶ボタンを押して、TB3を表示させる。TB3表示時に▶ ボタンを押すと CD および DVD レーザー ON 累積時間をクリアする。◀◀ボタンまたは▶▶ボタンを押して、TB1 または TB2 を選択すると、nnnnnn部が0表示になり確認できる。

4.5. Execution of trace mode (error rate display) (See "Table 2 - Trace mode details")

Trace will be performed if the ► button is pushed after choosing operation.

FL Display (The display part of 13 digits)												
1	2	3	4	5	6	7	8	9	10	11	12	13
T	Y	Y	m	m	m	m	m	m	l	l	l	l

(YY : selection mode [71 to 94], m : address [PBA][HEX], l : error rate [COUNT/SEC] [HEX])

Note) CD : Error rate of 75 frames is displayed (1 second).

DVD : Error rate of 8ECC block is displayed.

The mode chosen when selection mode was changed into the trace execution and the ► button was pushed is performed from the beginning.

When the ► button is pushed without changing selection mode, the mode under selection is performed from the beginning. (If the ► button is pushed, the address corresponding to the chosen mode will be searched again.)

The pause mode is set after tracing is completed.

4.6. Other operations

- ① When the ■ button is pressed, the mode returns to the previously selected mode.

4.5. トレースモード (エラーレート表示) の実行 (表2 トレースモード詳細 参照)

動作を選択した後、► ボタンを押すとトレースを実行する。

FL 管の表示 (13 桁の表示部)												
1	2	3	4	5	6	7	8	9	10	11	12	13
T	Y	Y	m	m	m	m	m	m	l	l	l	l

(YY: 選択モード [71 ~ 94], m: アドレス [PBA][HEX], l: エラーレート [COUNT][DEC])

注) CD : 表示するエラーレートは、75 フレーム分の値 (1 秒)。

DVD : 表示するエラーレートは、8ECC ブロック分の値。

トレース実行中に選択モードを変更し、► ボタンを押すと選択したモードを最初から実行する。

選択モードを変更せずに ► ボタンを押した場合も、選択中のモードを最初から実行する。

(► ボタンを押すと、選択しているモードに対応したアドレスを再度サーチする。)

トレース終了時は、PAUSE 状態になります。

4.6. その他の動作

- ① ■ ボタンを押すと、前の選択モードに戻る。

(1) Test mode detailed table

Table 1: Servo adjustment value display mode details

XXX	Name	Size	Meaning	Remarks
T31	fbal0	16bits	CD/DVD L0 layer focus balance adjustment value	FBAL range: 0x8000 < FBAL < 0x7FC0(Center:0x0000)
T32	tbal0	16bits	CD/DVD L0 layer tracking balance adjustment value	TBAL range: 0x0000 < TBAL < 0x003F
T33	fcga0	16bits	CD/DVD L0 layer focus Loop Gain adjustment value	1x for 0x100 [0x200 (2x) set to Typ. (1x for 0x100, 2x for 0x200. Y/0x100 ratio calculation.) Adjustment value 0x200 sets so that gain crossover reaches target.
T34	tkga0	16bits	CD/DVD L0 layer tracking Loop Gain adjustment value	1x for 0x100 [0x200 (2x) set to Typ. (1x for 0x100, 2x for 0x200. Y/0x100 ratio calculation.) Adjustment value 0x202 sets so that gain crossover reaches target.
T35	Fbal1	16bits	DVD L1 layer focus balance adjustment value	FBAL range: 0x8000 < FBAL < 0x7FC0(Center:0x0000)
T36	Tbal1	16bits	DVD L1 layer tracking balance adjustment value	TBAL range: 0x0000 < TBAL < 0x003F
T37	Fcga1	16bits	DVD L1 layer focus Loop Gain adjustment value	1x for 0x100 [0x200 (2x) set to Typ. (1x for 0x100, 2x for 0x200. Y/0x100 ratio calculation.) Adjustment value 0x200 sets so that gain crossover reaches target.
T38	Tkga1	16bits	DVD L1 layer tracking Loop Gain adjustment value	1x for 0x100 [0x200 (2x) set to Typ. (1x for 0x100, 2x for 0x200. Y/0x100 ratio calculation.) Adjustment value 0x202 sets so that gain crossover reaches target.
T39	Asoffs	16bits	AS signal Offset value	Upper 10 bit is valid
T40	Envoffse	16bits	ENV signal Offset adjustment value	Upper 10 bit is valid
T41	Foffse	16bits	FE signal Offset adjustment value	Upper 10 bit is valid
T42	Teoffse	16bits	TE signal Offset adjustment value	Upper 10 bit is valid
T43	RFfc	8bits	RF signal frequency adjustment value	
T44	RFbst	8bits	RF signal Boost adjustment value	Adjustment range : 0x0000 ~ 0x001F 0x0000 : 0dB 0x001F : 14dB
T45	RFgdl	8bits	RF signal low range group delay adjustment value	
T46	RFgdh	8bits	RF signal high range group delay adjustment value	

(1) テストモード詳細一覧表

表 1 サーボ調整値表示モード詳細

XXX	名称	サイズ	意味	備考
T31	fbal0	16ビット	CD/DVD L0 層フォーカスバランス調整値	FBAL の範囲は 0x8000<FBAL<0x7FC0。(センター:0x0000)
T32	tbal0	16ビット	CD/DVD L0 層トラッキングバランス調整値	TBAL の範囲は 0x0000<TBAL<0x003F。
T33	fcga0	16ビット	CD/DVD L0 層フォーカス Loop Gain 調整値	0x100 で 1 倍 [0x200(2 倍) を Typ に設定する] (0x100 で 1 倍、0x200 で 2 倍。Y/0x100 の比率計算) 調整値 0x200 で Gain 交点が目標ターゲットになる様設定している。
T34	tkga0	16ビット	CD/DVD L0 層トラッキング Loop Gain 調整値	0x100 で 1 倍 [0x200(2 倍) を Typ に設定する] (0x100 で 1 倍、0x200 で 2 倍。Y/0x100 の比率計算) 調整値 0x202 で Gain 交点が目標ターゲットになる様設定している。
T35	Fbal1	16ビット	DVD L1 層フォーカスバランス調整値	FBAL の範囲は 0x8000<FBAL<0x7FC0。(センター:0x0000)
T36	Tbal1	16ビット	DVD L1 層トラッキングバランス調整値	TBAL の範囲は 0x0000<TBAL<0x003F。
T37	Fcga1	16ビット	DVD L1 層フォーカス Loop Gain 調整値	0x100 で 1 倍 [0x200(2 倍) を Typ に設定する] (0x100 で 1 倍、0x200 で 2 倍。Y/0x100 の比率計算) 調整値 0x200 で Gain 交点が目標ターゲットになる様設定している。
T38	Tkga1	16ビット	DVD L1 層トラッキング Loop Gain 調整値	0x100 で 1 倍 [0x200(2 倍) を Typ に設定する] (0x100 で 1 倍、0x200 で 2 倍。Y/0x100 の比率計算) 調整値 0x202 で Gain 交点が目標ターゲットになる様設定している。
T39	Asoffs	16ビット	AS 信号の Offset 値	上位 10bit が有効
T40	Envoffse	16ビット	ENV 信号の Offset 調整値	上位 10bit が有効
T41	Foffse	16ビット	FE 信号の Offset 調整値	上位 10bit が有効
T42	Teoffse	16ビット	TE 信号の Offset 調整値	上位 10bit が有効
T43	RFfc	8ビット	RF 信号の周波数調整値	
T44	RFbst	8ビット	RF 信号の Boost 調整値	調整範囲: 0x0000 ~ 0x001F 0x0000 : 0dB 0x001F : 14dB
T45	RFgdl	8ビット	RF 信号の低域群遅延調整値	
T46	RFgdh	8ビット	RF 信号の高域群遅延調整値	

Table 2: Trace mode details

YY	Contents	Contents supplement
71	A display of PO error detection number of the inner circumference of 1-layer and an address.	It is invalid at the time of CD operation.
72	A display of PO uncorrectable number of the inner circumference of 1-layer and an address.	It is invalid at the time of CD operation.
73	A display of PI error detection number of the inner circumference of 1-layer and an address.	CD : C1 error detection number (x3)
74	A display of PI uncorrectable number of the inner circumference of 1-layer and an address.	It is invalid at the time of CD operation.
75	A display of PO error detection number of the central circumference of 1-layer and an address.	It is invalid at the time of CD operation.
76	A display of PO uncorrectable number of the central circumference of 1-layer and an address.	It is invalid at the time of CD operation.
77	A display of PI error detection number of the central circumference of 1-layer and an address.	CD : C1 error detection number (x3)
78	A display of PI uncorrectable number of the central circumference of 1-layer and an address.	It is invalid at the time of CD operation.
79	A display of PO error detection number of the outer circumference of 1-layer and an address.	It is invalid at the time of CD operation.
80	A display of PO uncorrectable number of the outer circumference of 1-layer and an address.	It is invalid at the time of CD operation.
81	A display of PI error detection number of the outer circumference of 1-layer and an address.	CD : C1 error detection number (x3)
82	A display of PI uncorrectable number of the outer circumference of 1-layer and an address.	It is invalid at the time of CD operation.
83	A display of PO error detection number of the inner circumference of 2-layer and an address.	In the case of 1-layer DVD and CD disc, it is invalid.
84	A display of PO uncorrectable number of the inner circumference of 2-layer and an address.	In the case of 1-layer DVD and CD disc, it is invalid.
85	A display of PI error detection number of the inner circumference of 2-layer and an address.	In the case of 1-layer DVD disc, it is invalid. CD : C1 error detection number (x6)
86	A display of PI uncorrectable number of the inner circumference of 2-layer and an address.	In the case of 1-layer DVD and CD disc, it is invalid.
87	A display of PO error detection number of the central circumference of 2-layer and an address.	In the case of 1-layer DVD and CD disc, it is invalid.
88	A display of PO uncorrectable number of the central circumference of 2-layer and an address.	In the case of 1-layer DVD and CD disc, it is invalid.
89	A display of PI error detection number of the central circumference of 2-layer and an address.	In the case of 1-layer DVD disc, it is invalid. CD : C1 error detection number (x6)
90	A display of PI uncorrectable number of the central circumference of 2-layer and an address.	In the case of 1-layer DVD and CD disc, it is invalid.
91	A display of PO error detection number of the outer circumference of 2-layer and an address.	In the case of 1-layer DVD and CD disc, it is invalid.
92	A display of PO uncorrectable number of the outer circumference of 2-layer and an address.	In the case of 1-layer DVD and CD disc, it is invalid.
93	A display of PI error detection number of the outer circumference of 2-layer and an address.	In the case of 1-layer DVD disc, it is invalid. CD : C1 error detection number (x6)
94	A display of PI uncorrectable number of the outer circumference of 2-layer and an address.	In the case of 1-layer DVD and CD disc, it is invalid.

表 2 トレースモード詳細

YY	内容	補足説明
71	1層内周のPO誤り検出数とアドレスの表示	CD時は無効。
72	1層内周のPO訂正不可数とアドレスの表示	CD時は無効。
73	1層内周のPI誤り検出数とアドレスの表示	CD時はC1誤り検出数。(x3)
74	1層内周のPI訂正不可数とアドレスの表示	CD時は無効。
75	1層中周のPO誤り検出数とアドレスの表示	CD時は無効。
76	1層中周のPO訂正不可数とアドレスの表示	CD時は無効。
77	1層中周のPI誤り検出数とアドレスの表示	CD時はC1誤り検出数。(x3)
78	1層中周のPI訂正不可数とアドレスの表示	CD時は無効。
79	1層外周のPO誤り検出数とアドレスの表示	CD時は無効。
80	1層外周のPO訂正不可数とアドレスの表示	CD時は無効。
81	1層外周のPI誤り検出数とアドレスの表示	CD時はC1誤り検出数。(x3)
82	1層外周のPI訂正不可数とアドレスの表示	CD時は無効。
83	2層内周のPO誤り検出数とアドレスの表示	DVD1層ディスクの場合、無効。 CD時は無効。
84	2層内周のPO訂正不可数とアドレスの表示	DVD1層ディスクの場合、無効。 CD時は無効。
85	2層内周のPI誤り検出数とアドレスの表示	DVD1層ディスクの場合、無効。 CD時はC1誤り検出数。(x6)
86	2層内周のPI訂正不可数とアドレスの表示	DVD1層ディスクの場合、無効。 CD時は無効。
87	2層中周のPO誤り検出数とアドレスの表示	DVD1層ディスクの場合、無効。 CD時は無効。
88	2層中周のPO訂正不可数とアドレスの表示	DVD1層ディスクの場合、無効。 CD時は無効。
89	2層中周のPI誤り検出数とアドレスの表示	DVD1層ディスクの場合、無効。 CD時はC1誤り検出数。(x6)
90	2層中周のPI訂正不可数とアドレスの表示	DVD1層ディスクの場合、無効。 CD時は無効。
91	2層外周のPO誤り検出数とアドレスの表示	DVD1層ディスクの場合、無効。 CD時は無効。
92	2層外周のPO訂正不可数とアドレスの表示	DVD1層ディスクの場合、無効。 CD時は無効。
93	2層外周のPI誤り検出数とアドレスの表示	DVD1層ディスクの場合、無効。 CD時はC1誤り検出数。(x6)
94	2層外周のPI訂正不可数とアドレスの表示	DVD1層ディスクの場合、無効。 CD時は無効。

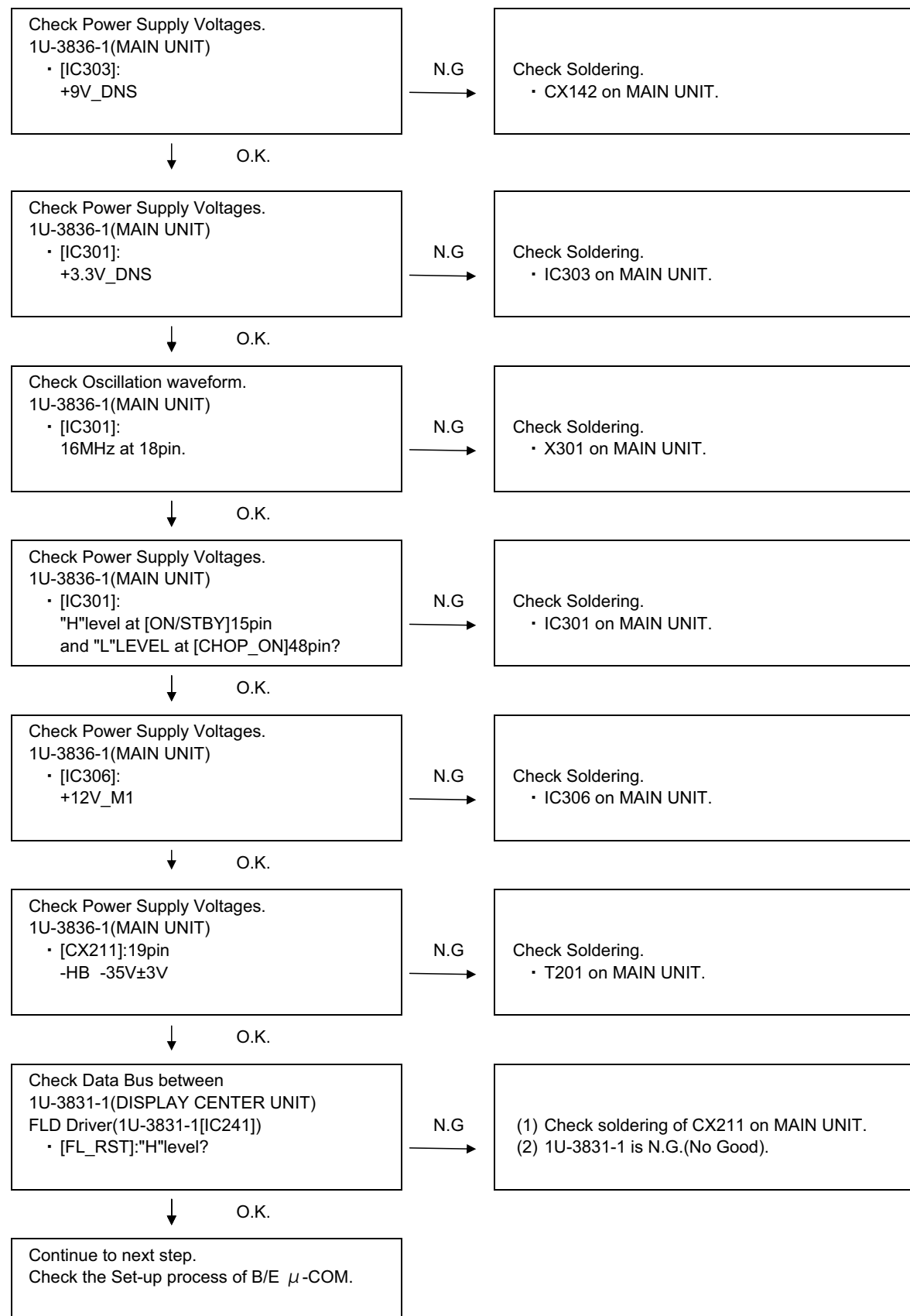
TROUBLE SHOOTING

● ADV-S102

1. 1U-3836 (MAIN UNIT)

1.1. FL TUBE dosen't light

(1) Check the Set-up process of System μ-COM



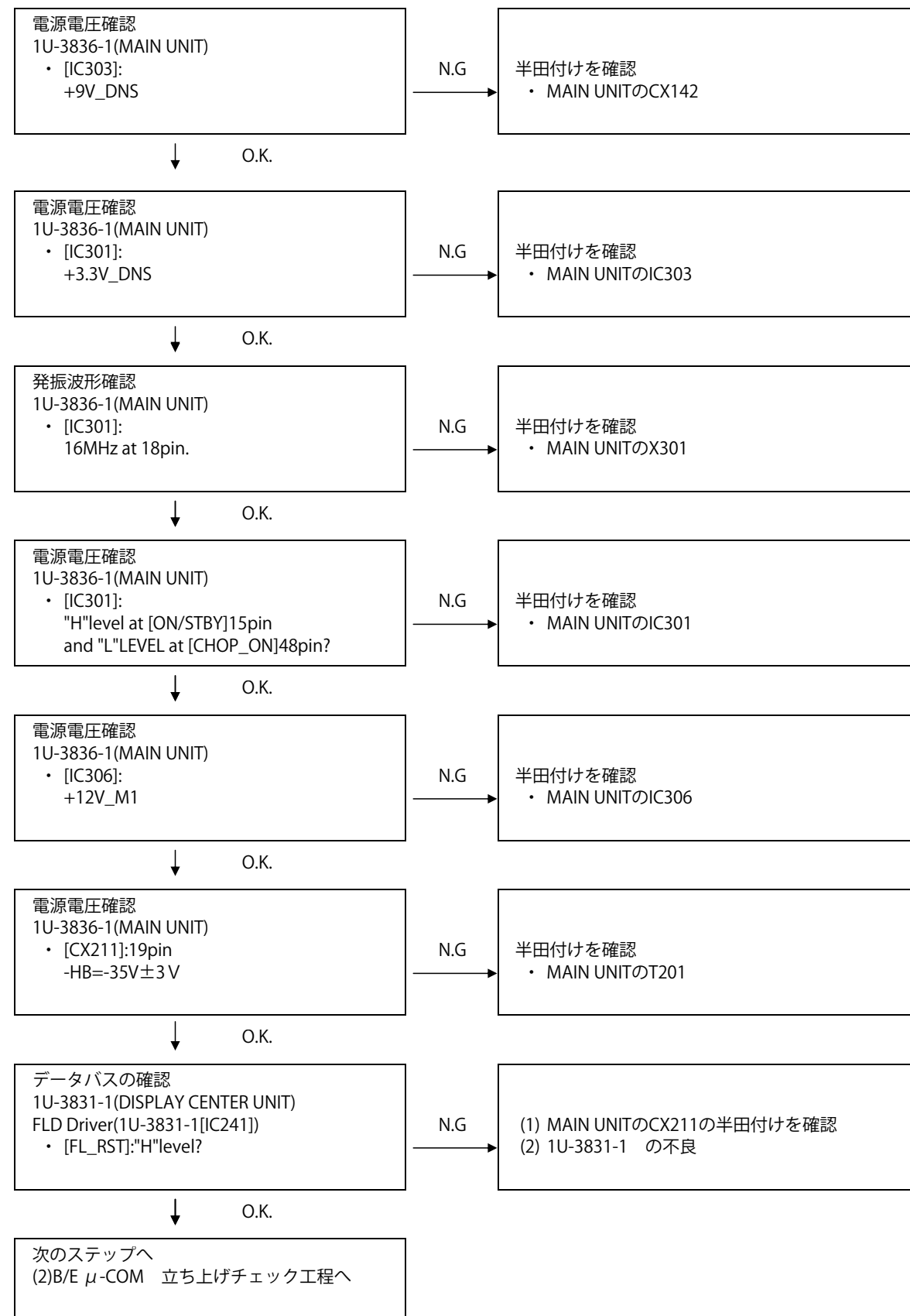
トラブルシューティング

● ADV-S102

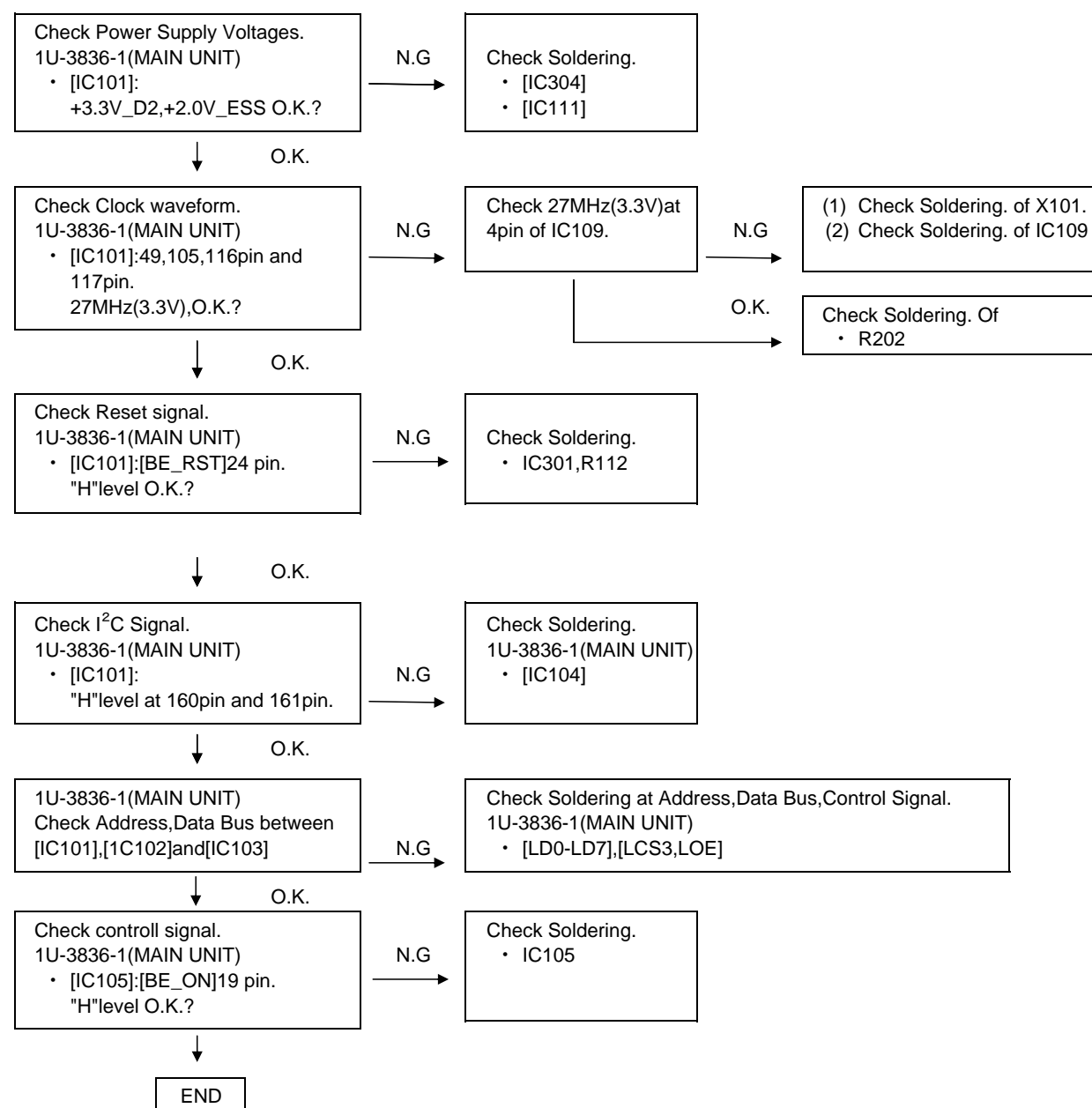
1. 1U-3836 (MAIN UNIT)

1.1. FL管点灯せず

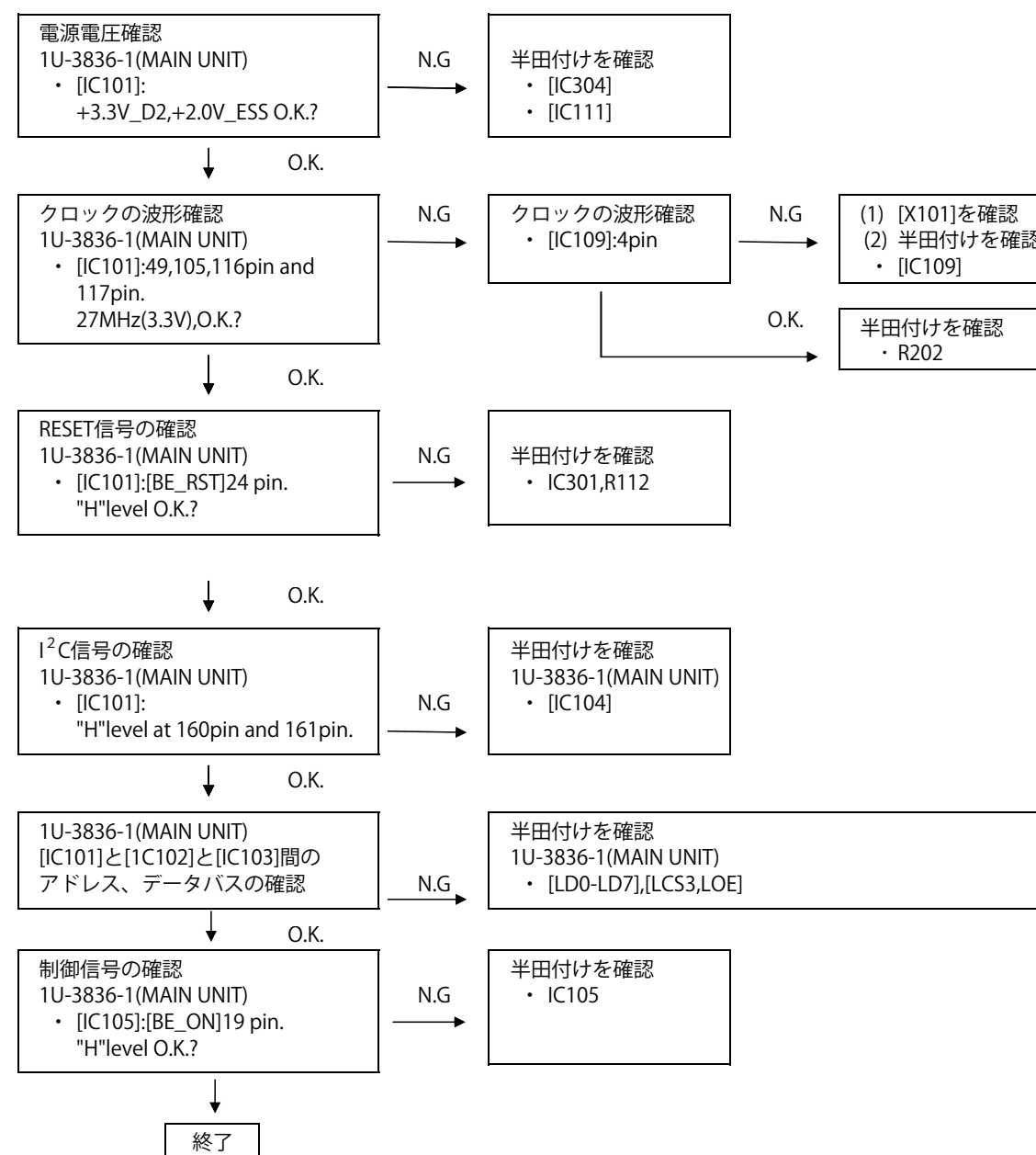
(1) システムμ-COM 立ち上がりチェック工程



(2) Check the Set-up process of B/E μ-COM

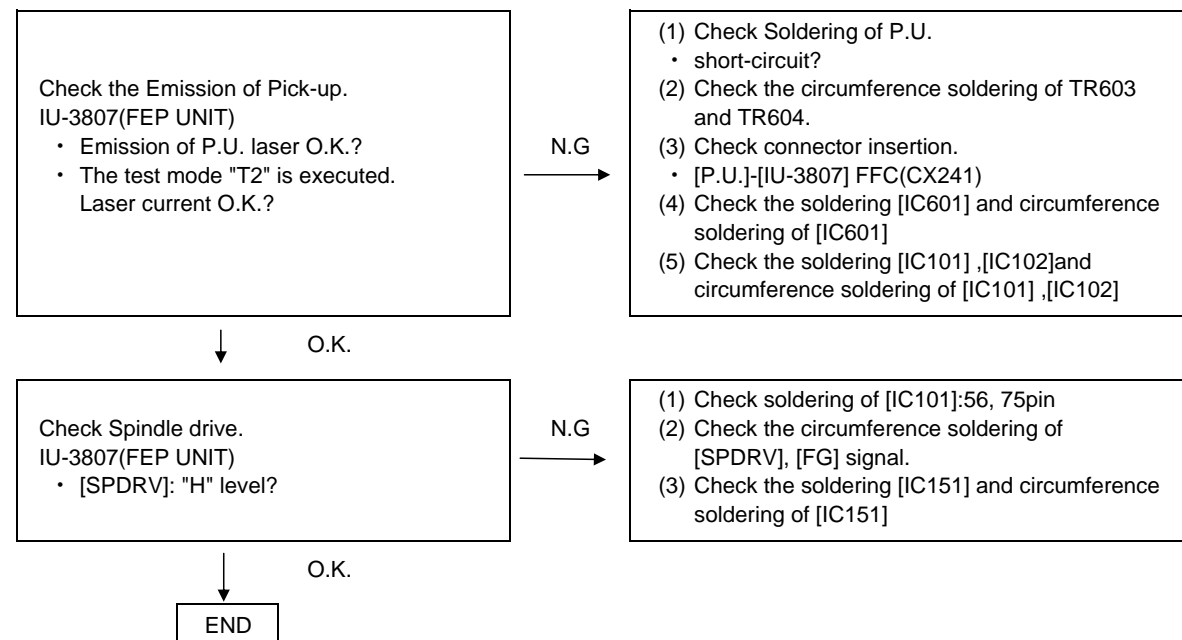


(2) B/E μ-COM 立ち上がりチェック工程

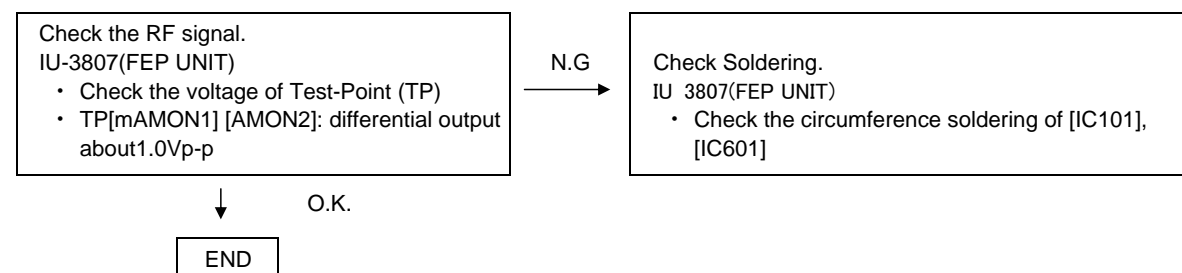


1.2. No Sound,Noise generated
[No Play], [00 00] displayed etc.

(1) CD,DVD PLAY

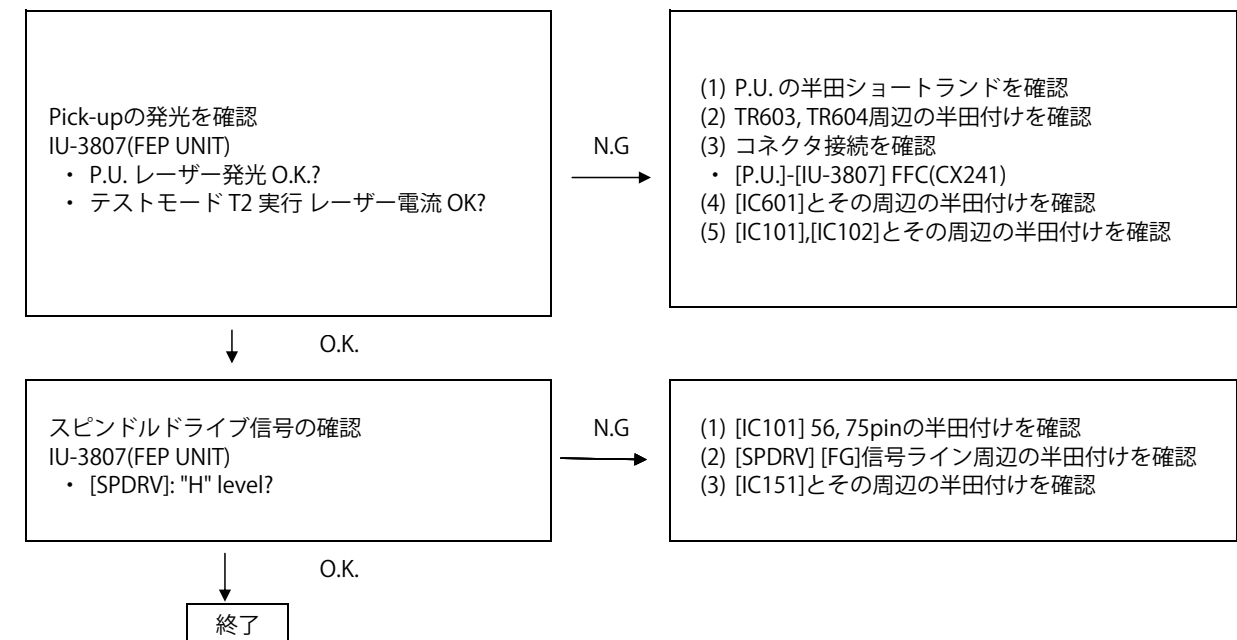


(2) CD or DVD check process

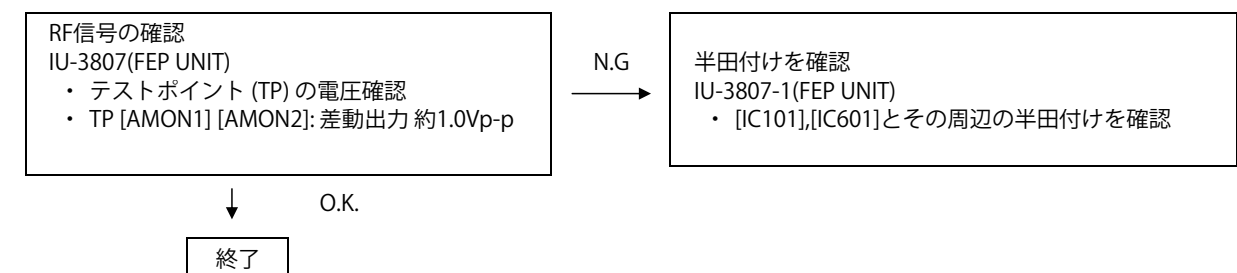


1.2. ディスク読めず
[No Play], [00 00] 等の表示

(1) ディスク回転せず

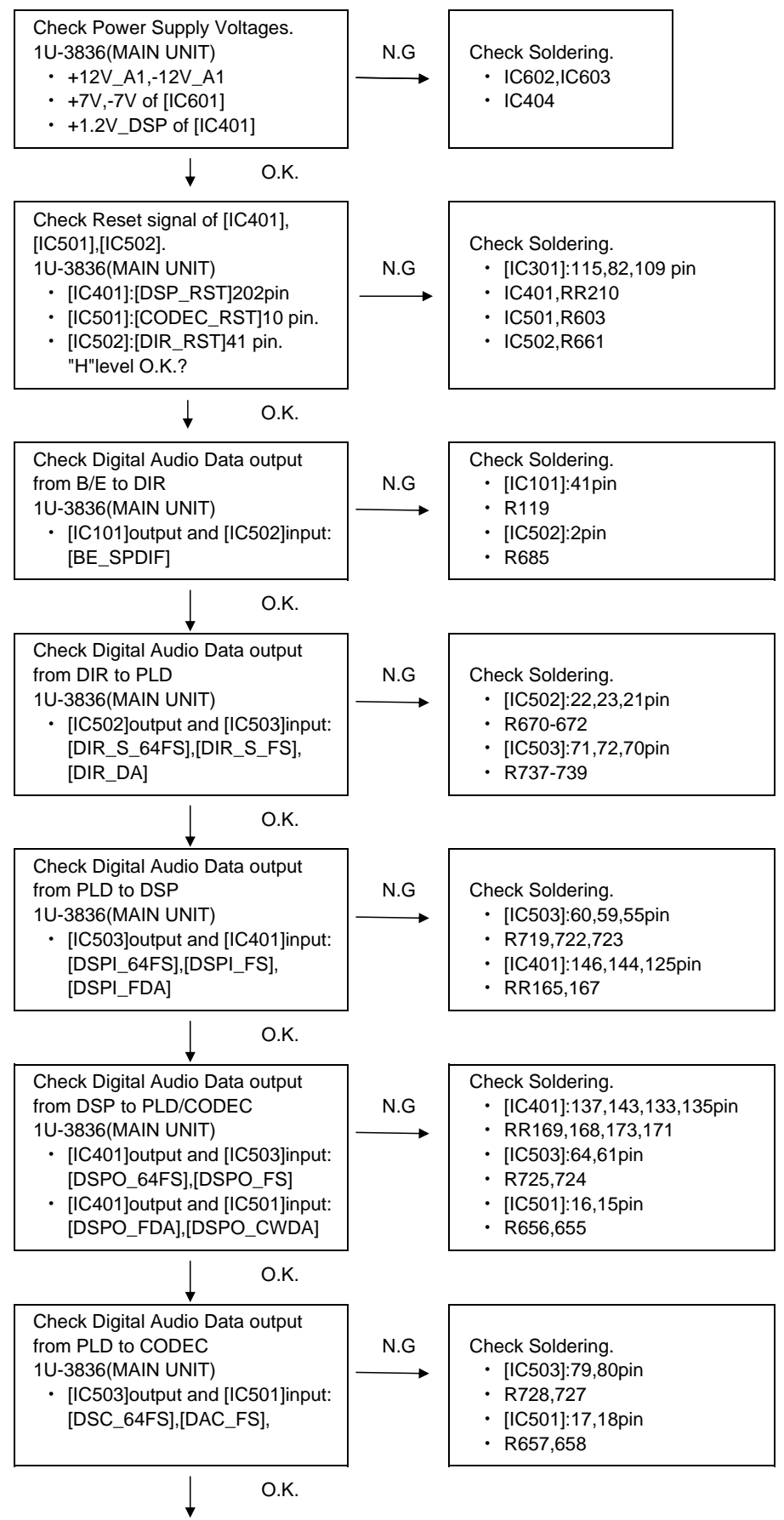


(2) CD or DVD チェック工程



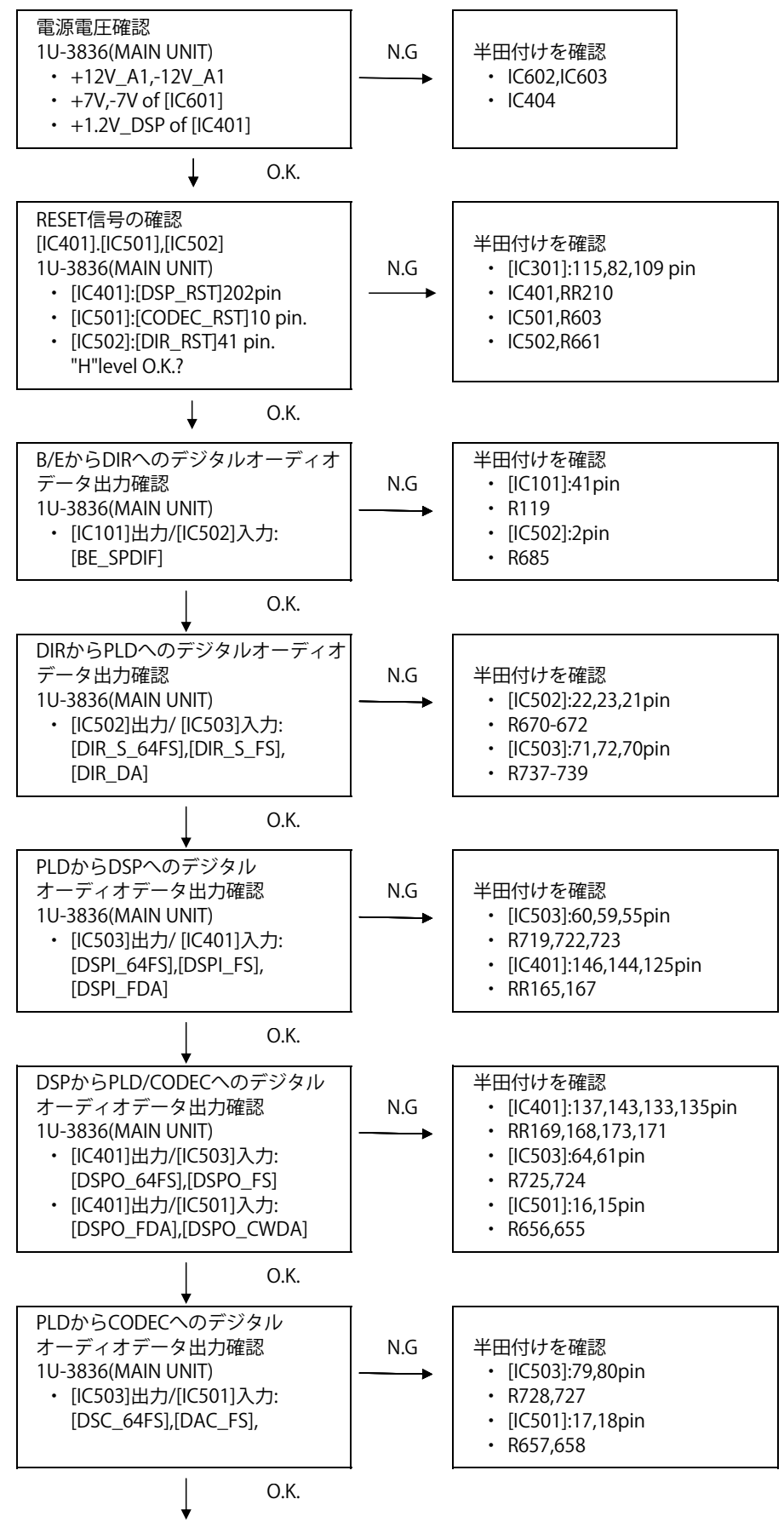
1.3. No Sound,Noise generated

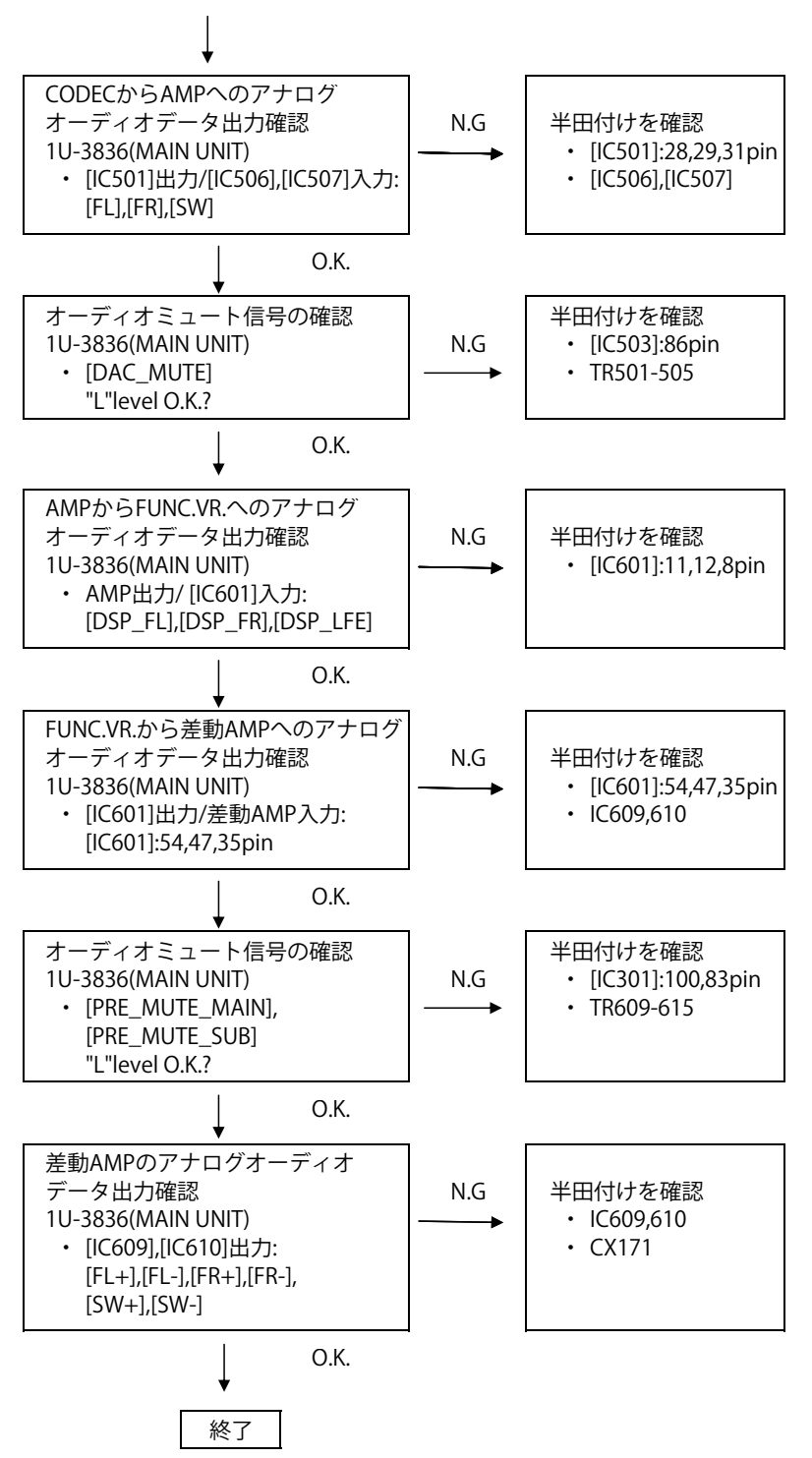
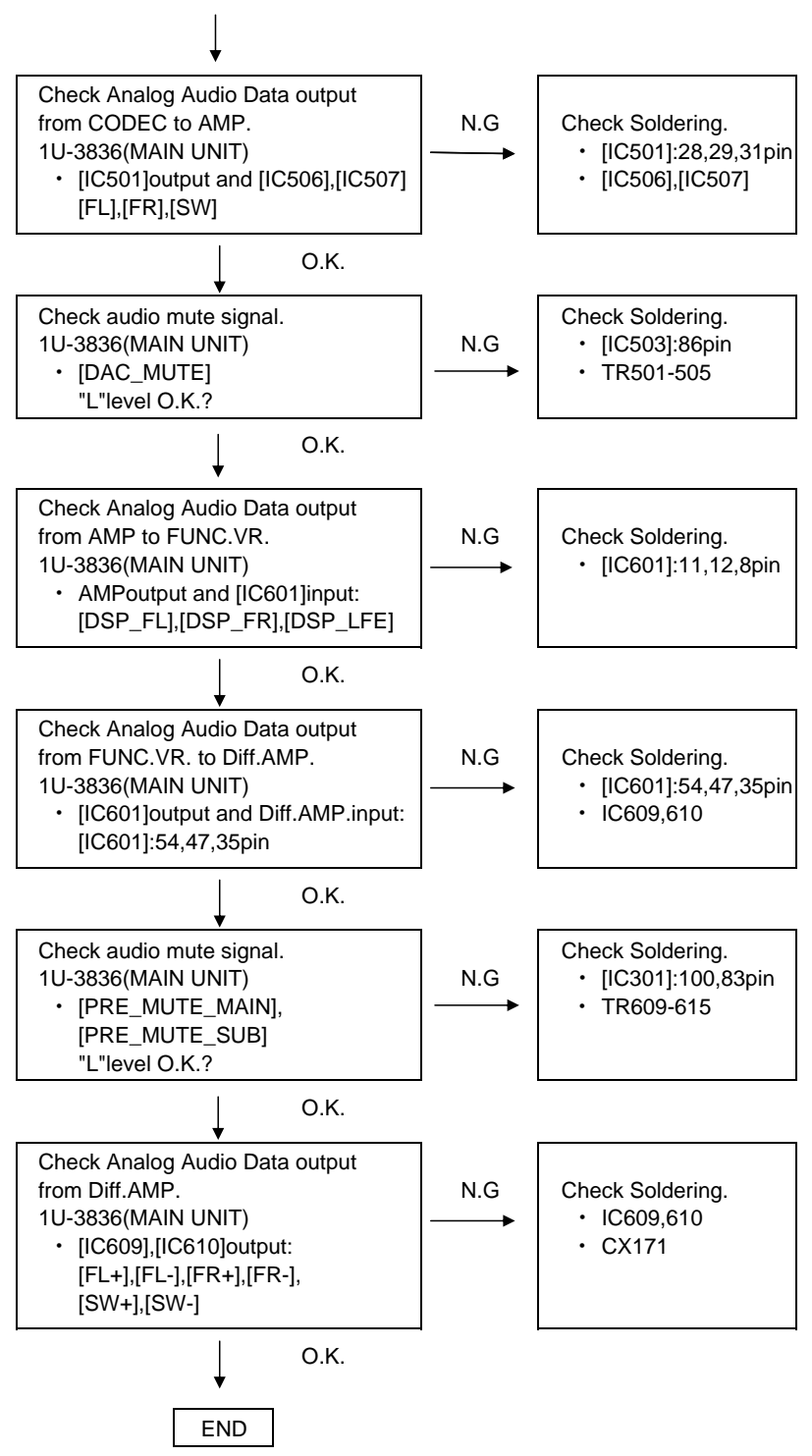
(1) CD,DVD PLAY



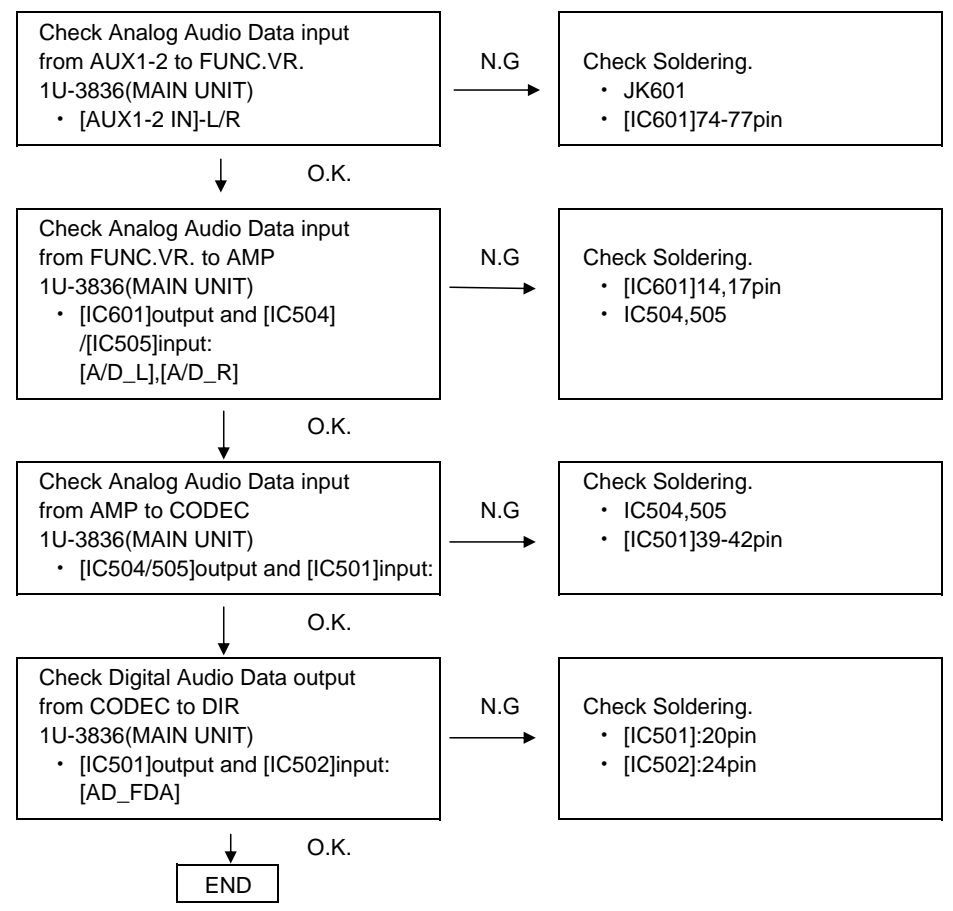
1.3. 音声出力せず、ノイズ発生

(1) CD,DVD 再生時

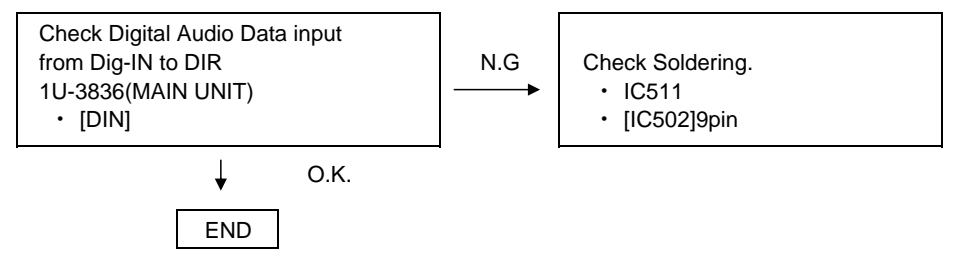




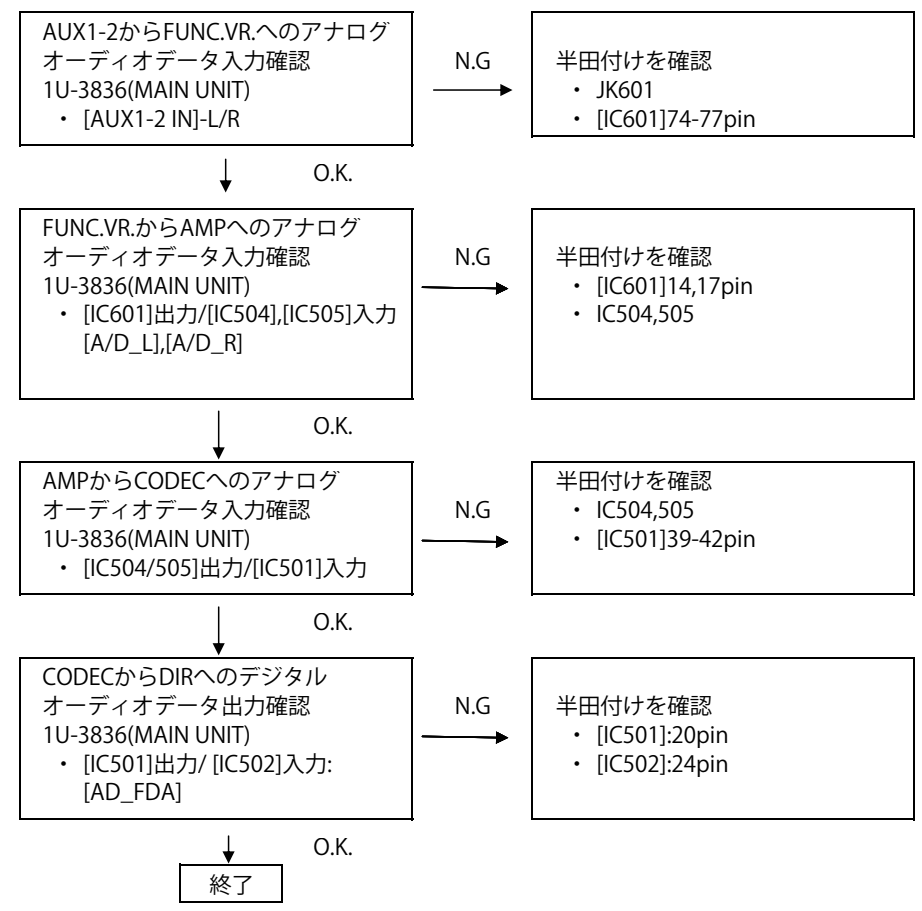
(2) Analog audio in(AUX1,AUX2)



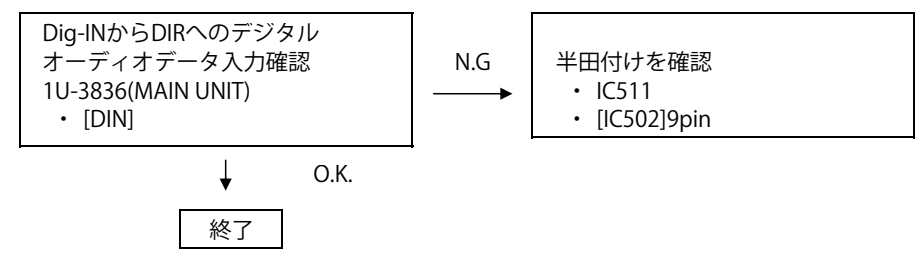
(3) Digital audio in



(2) アナログオーディオ入力時(AUX1,AUX2)



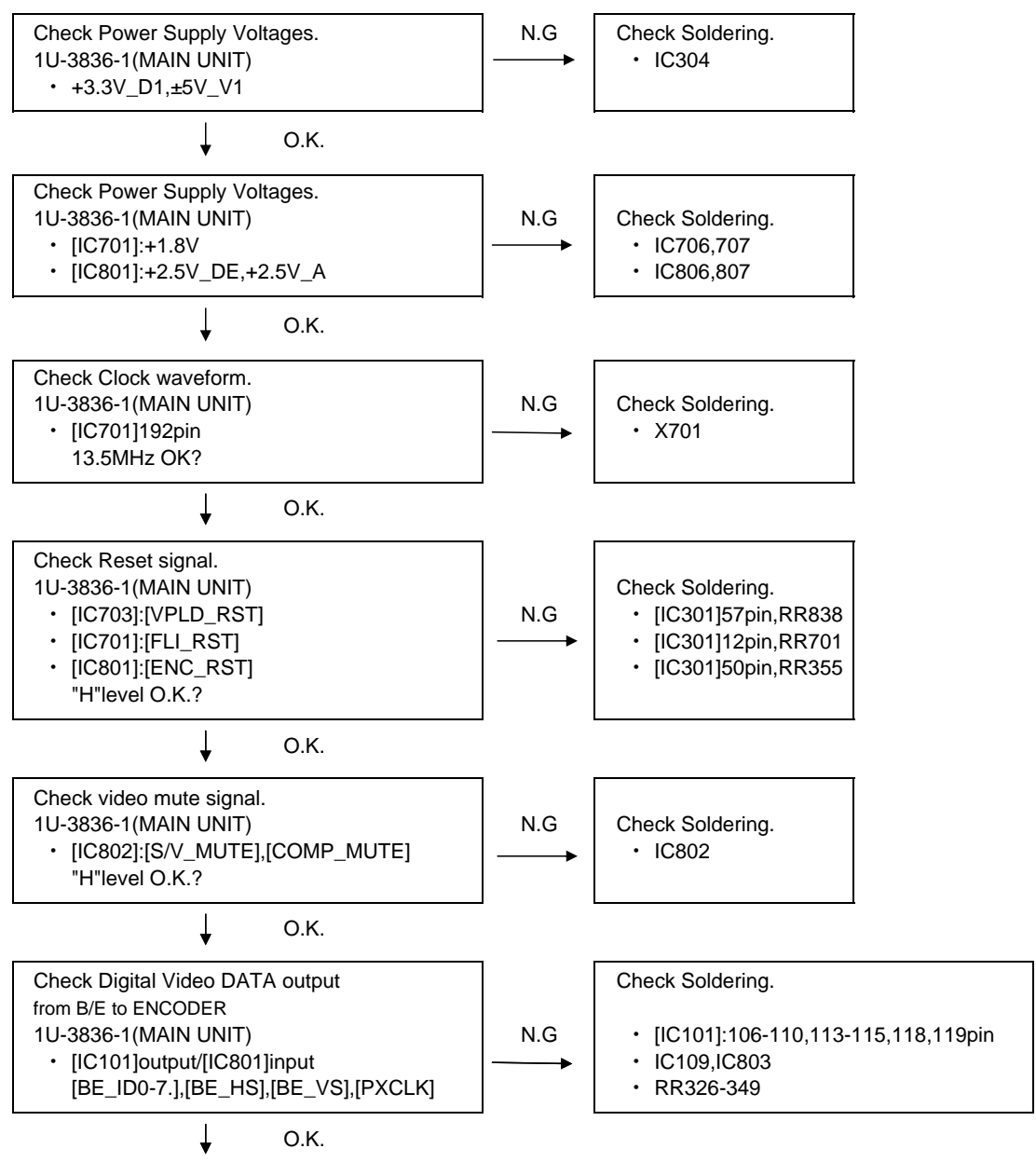
(3) デジタルオーディオ入力時



3. 1U-3836-1 (MAIN UNIT)

3-1.DVD PLAY

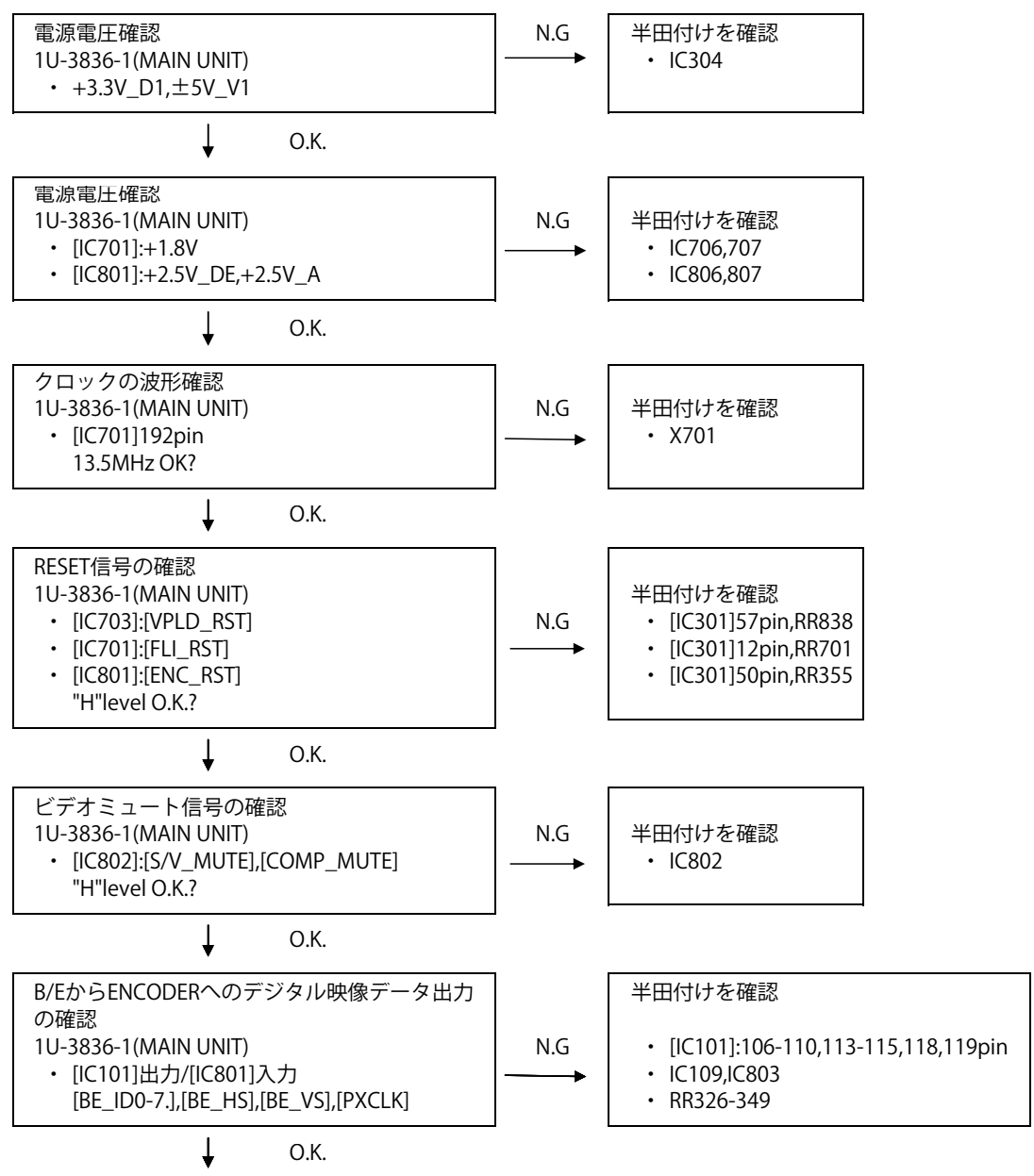
(1) INTERLACE output does not outputed.

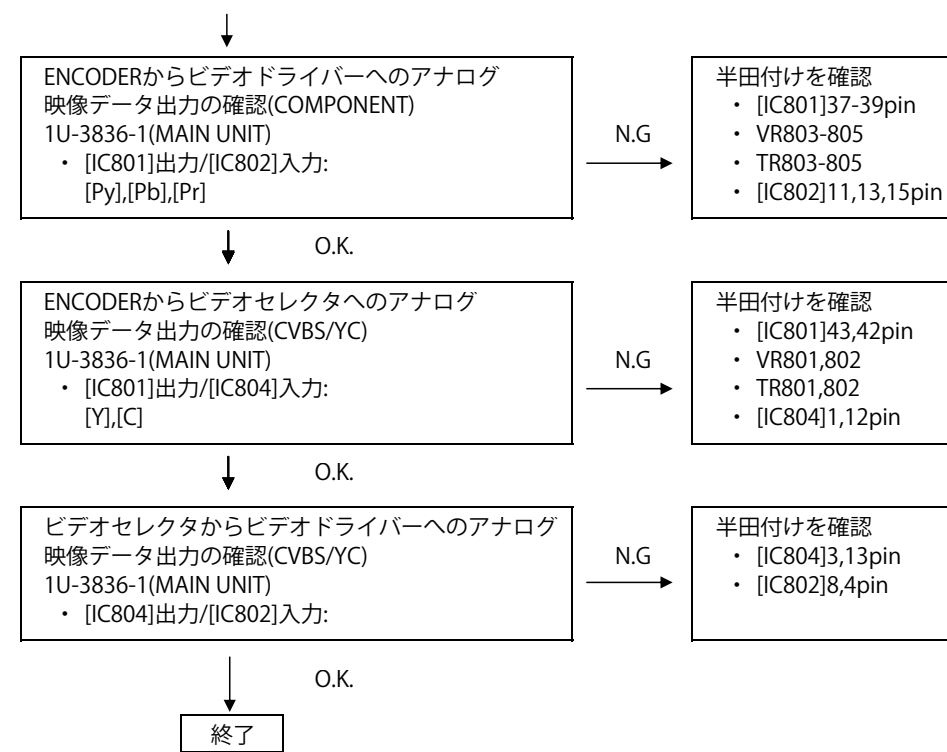
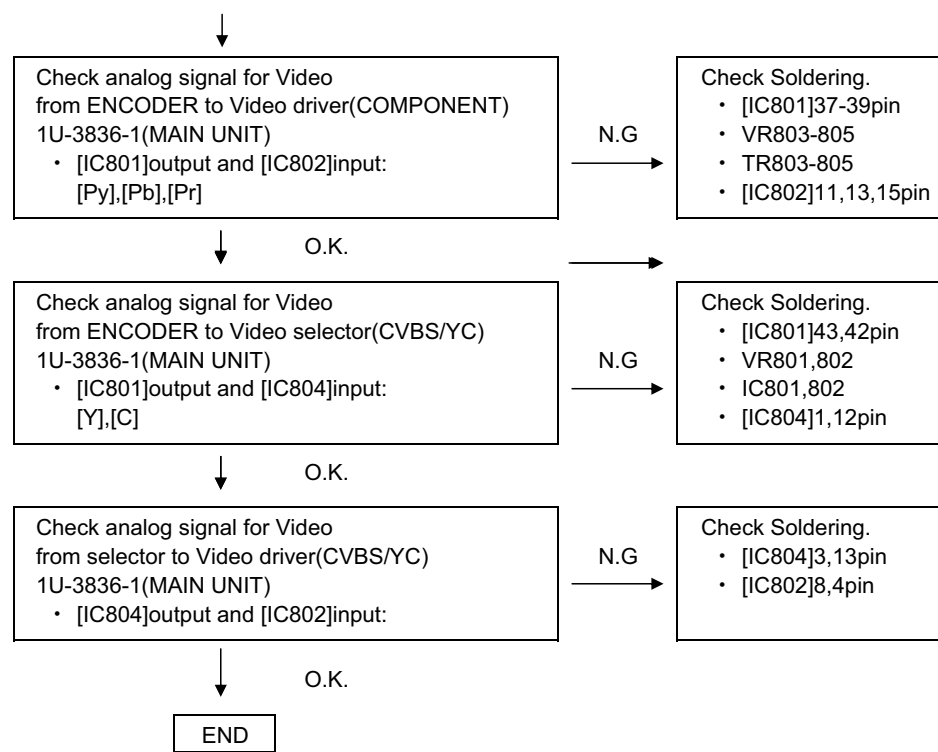


3. 1U-3836-1 (MAIN UNIT)

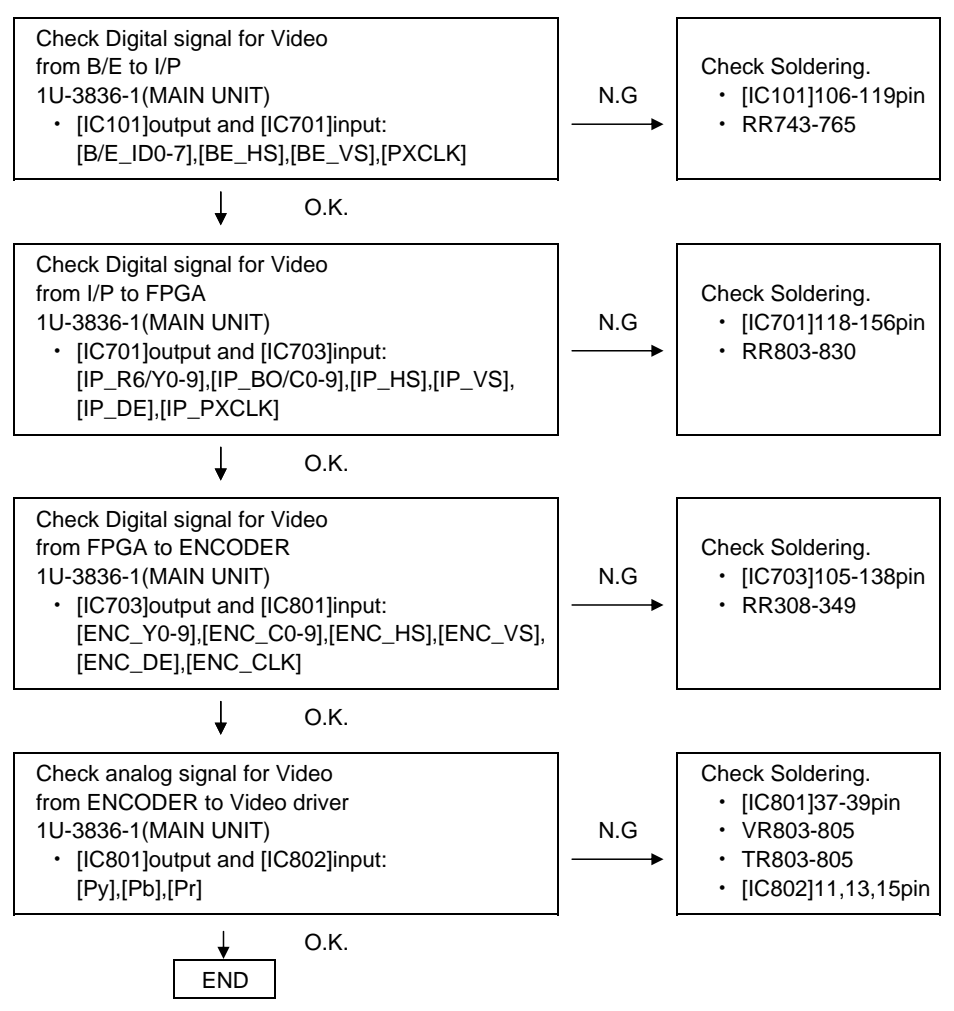
3-1.DVD 再生時

(1) インターレース映像出力せず

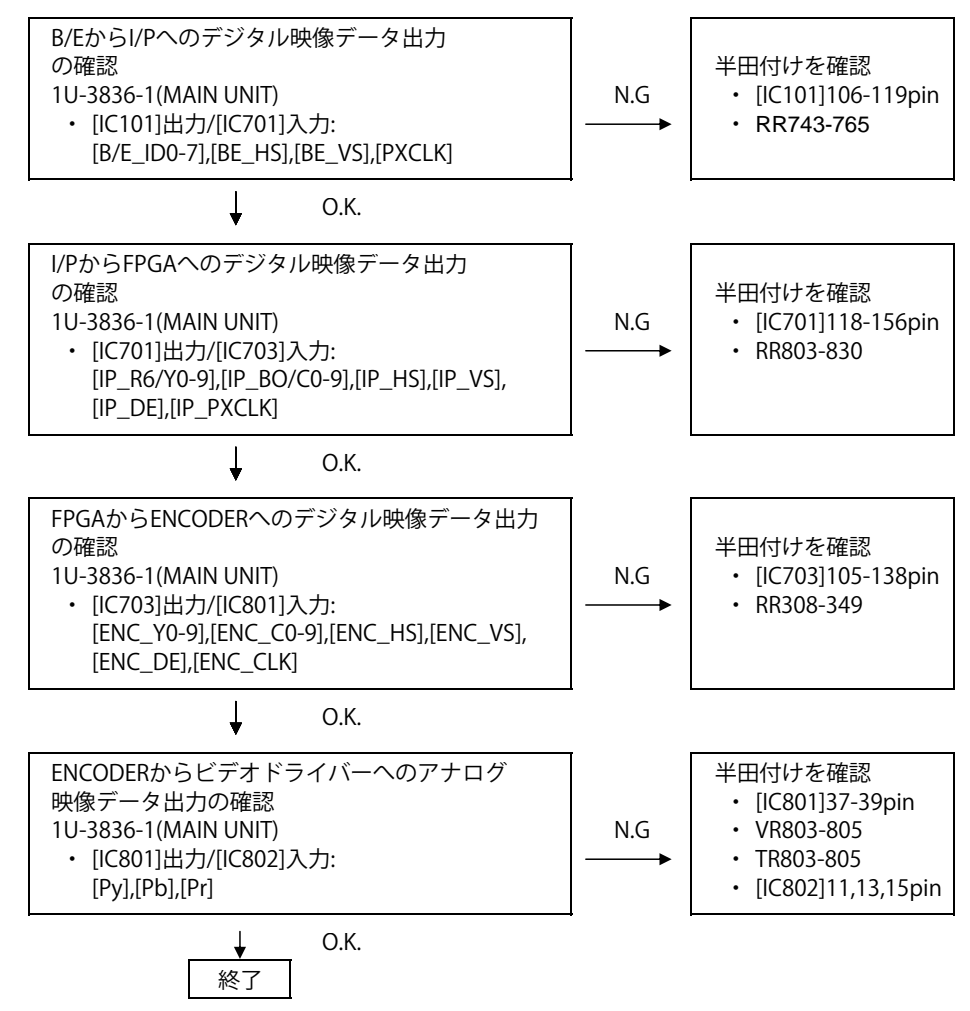




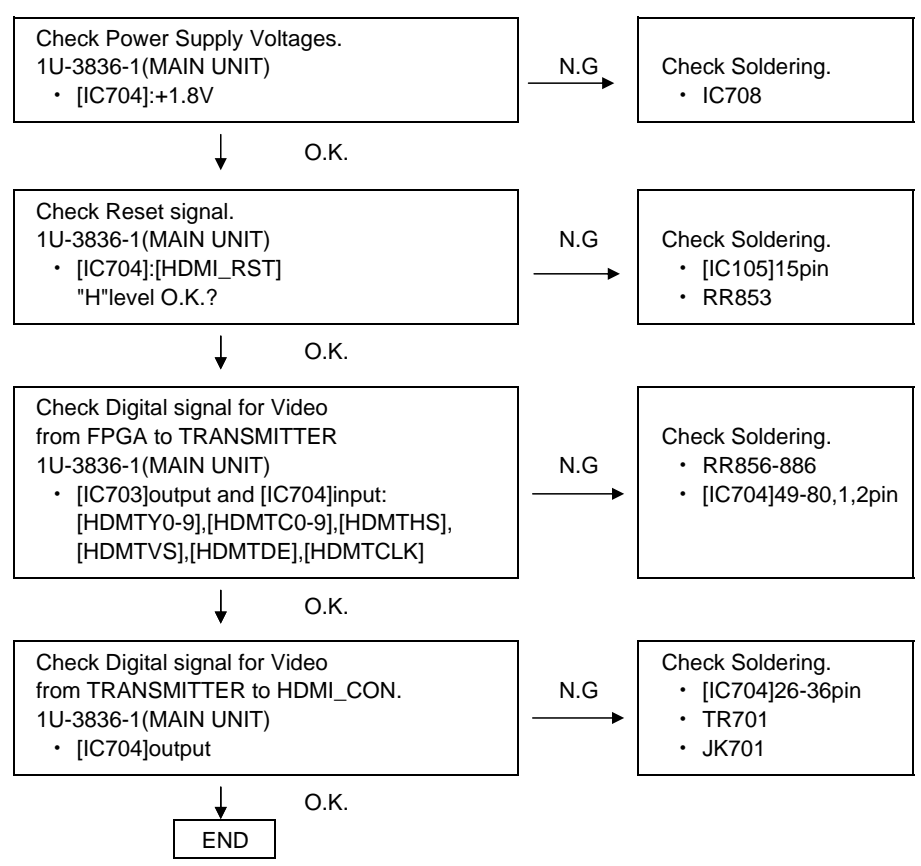
(2) PROGRESSIVE output does not outputed.



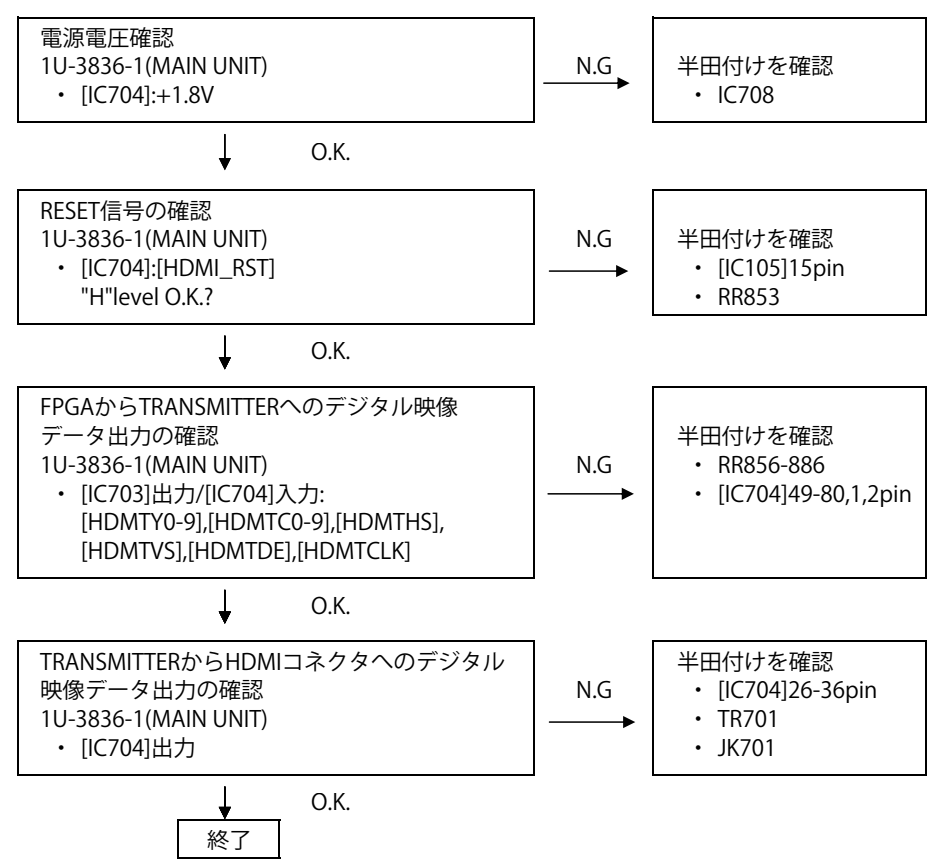
(2) プログレッシブ映像出力せず



(3) HDMI output does not outputed.

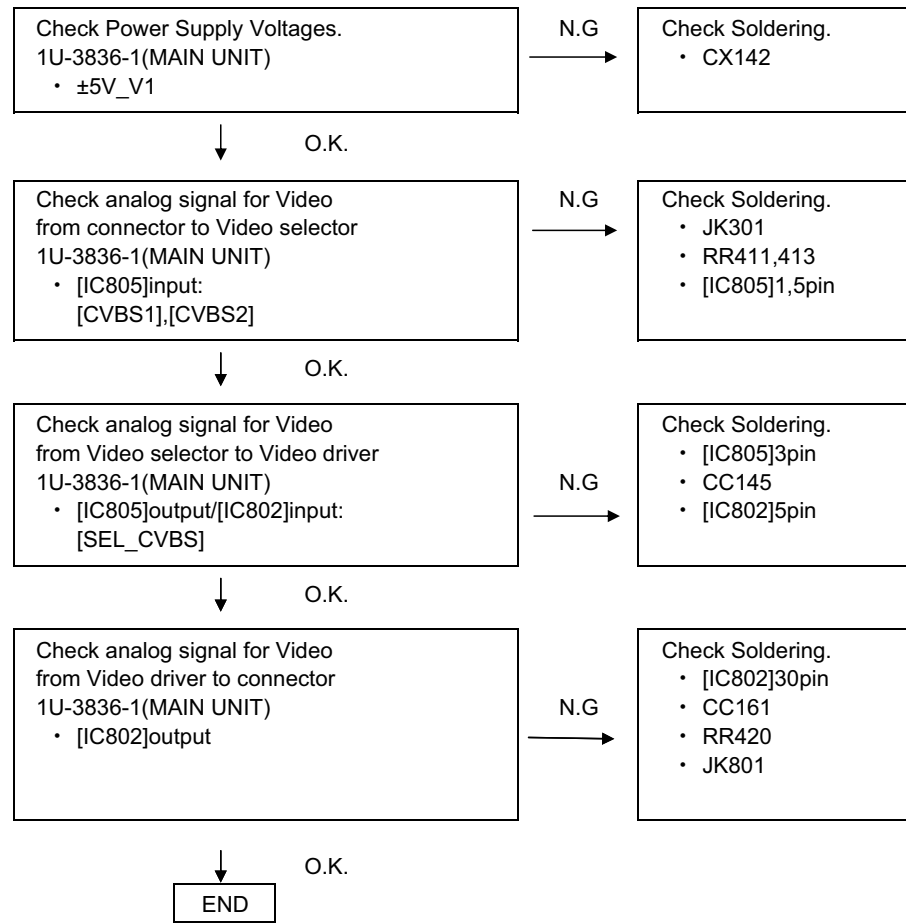


(3) HDMI映像出力せず



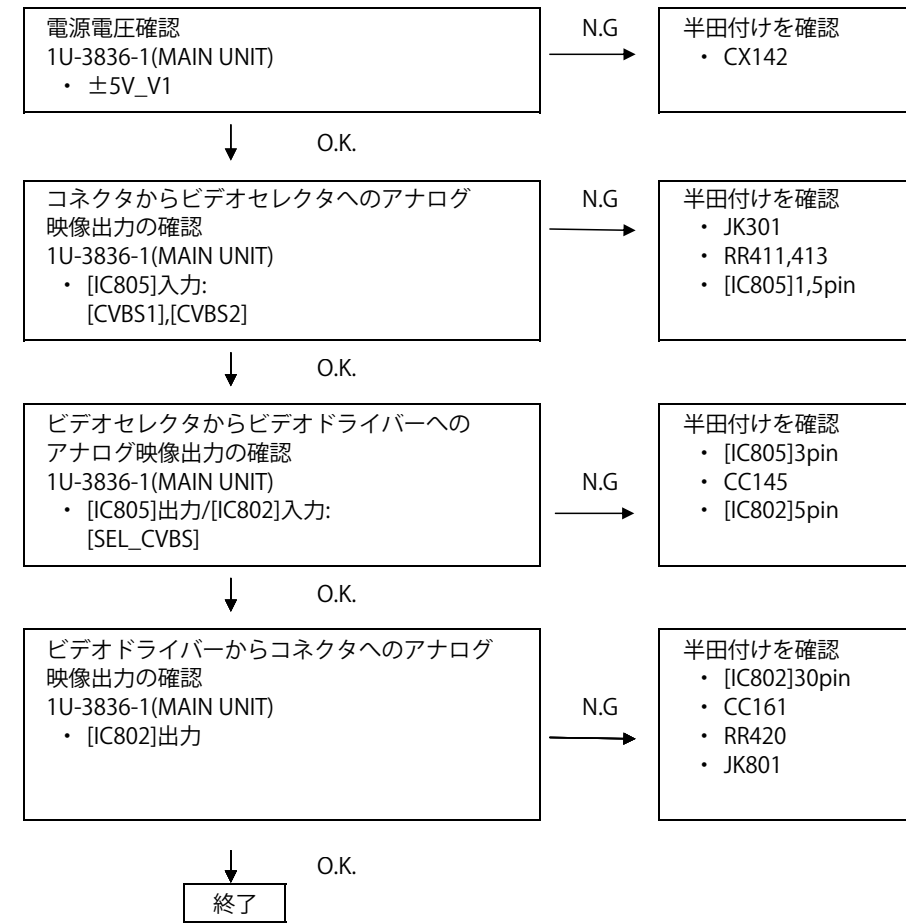
3-2.AUX IN

(1) Composite INPUT

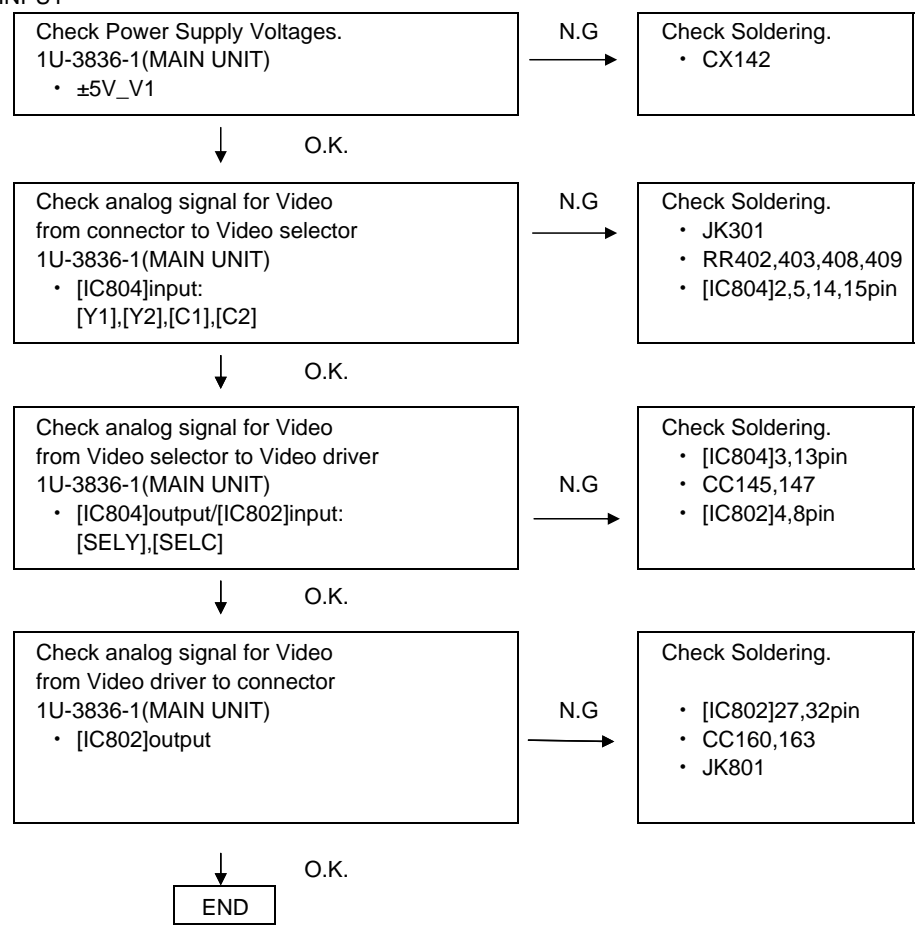


3-2.外部入力時

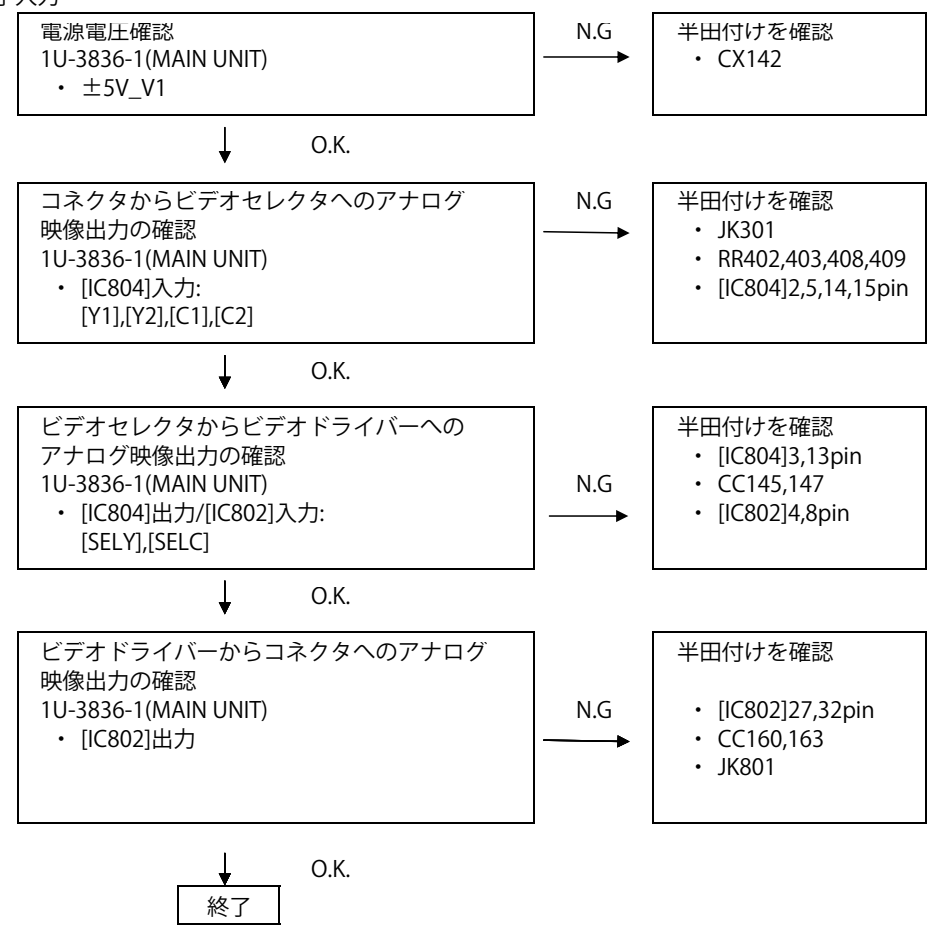
(1) コンポジット入力



(2) Y/C INPUT



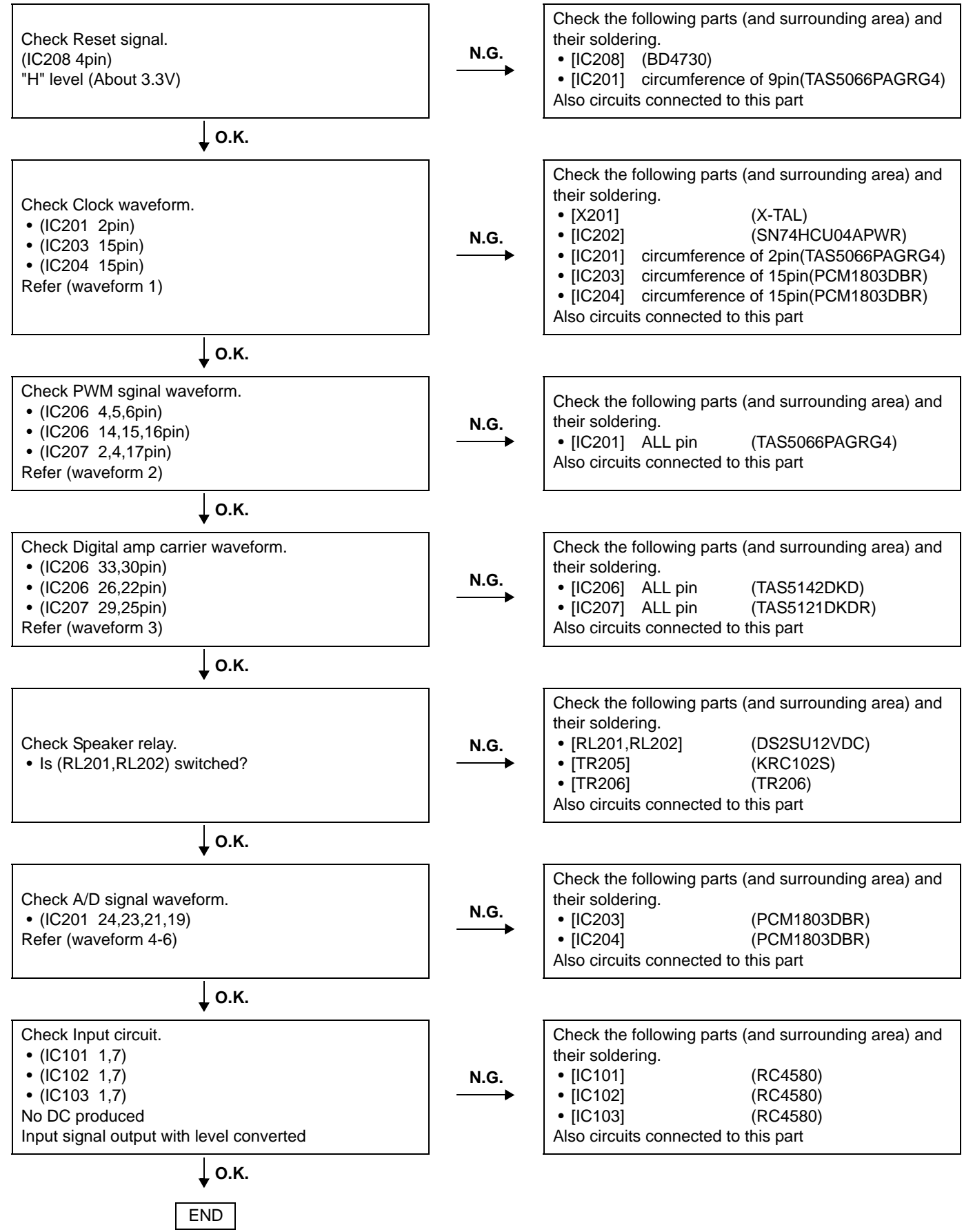
(2) S端子入力



● DSW-S102

1. 1U-3811 (D.AMP/SMPS UNIT)

(1) AMPLIFIER



● DSW-S102

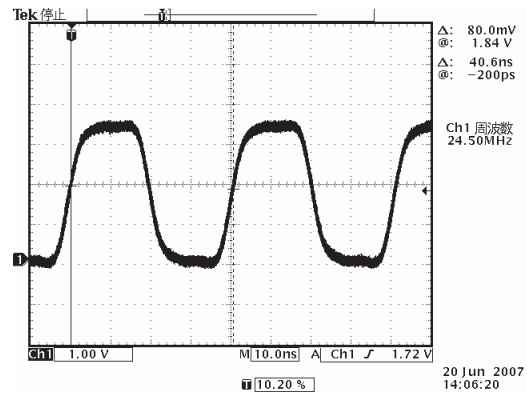
1. 1U-3811 (D.AMP/SMPS UNIT)

(1) アンプ

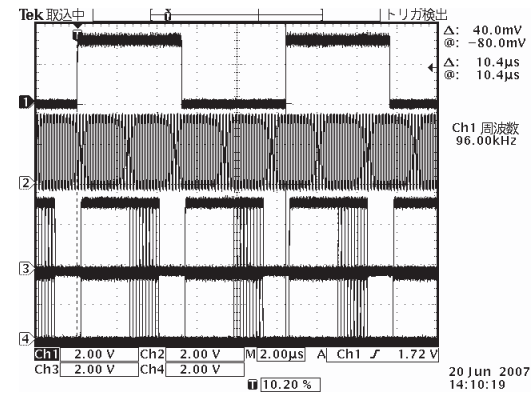


(2) WAVEFORM

(2) 波形図

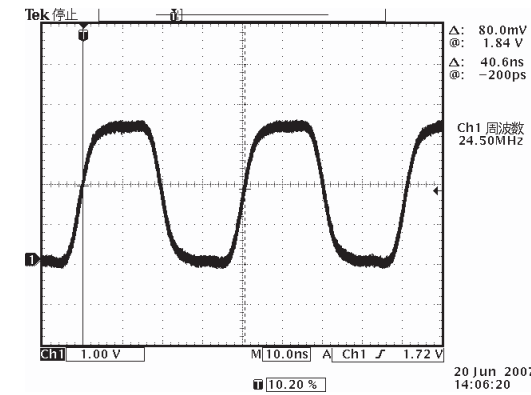


Waveform 1:Clock Waveform (24.576MHz)

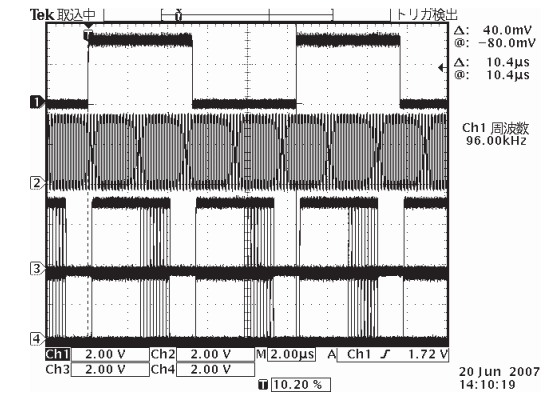


Waveform 4: A/D Waveform 1

CH1:IC201 24pin
CH2:IC201 23pin
CH3:IC201 21pin
CH4:IC201 19pin

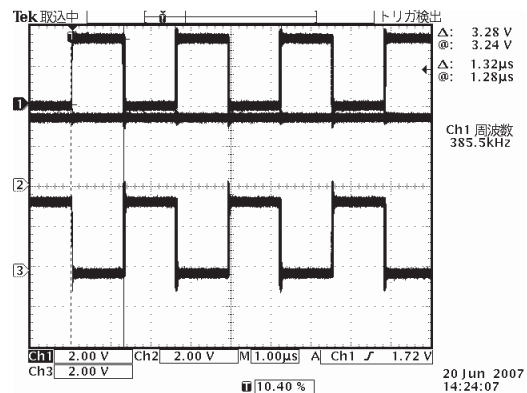


波形1:クロック波形 (24.576MHz)



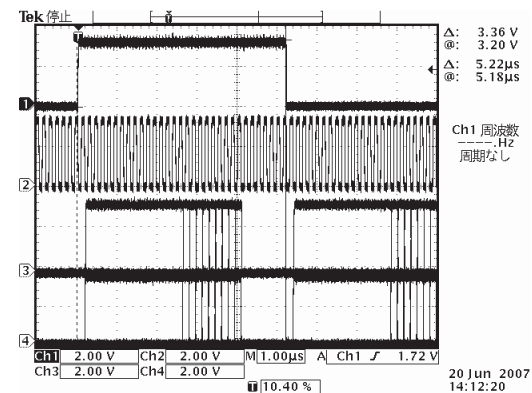
波形4: A/D波形 1

CH1:IC201 24pin
CH2:IC201 23pin
CH3:IC201 21pin
CH4:IC201 19pin



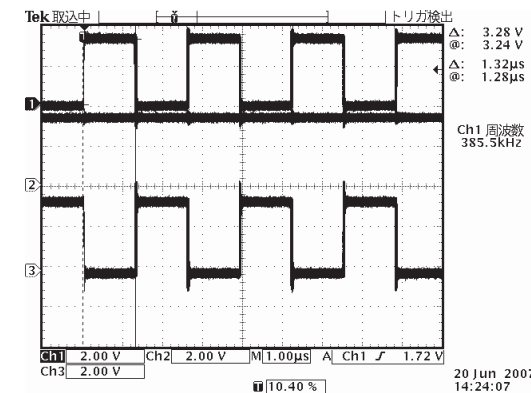
Waveform 2:PWM Signal (Pulse width changed by input signal)

CH1:IC206 4pin, IC206 14pin, IC207 2pin
CH2:IC206 5pin, IC206 15pin, IC207 4pin
CH3:IC206 6pin, IC206 16pin, IC207 1pin



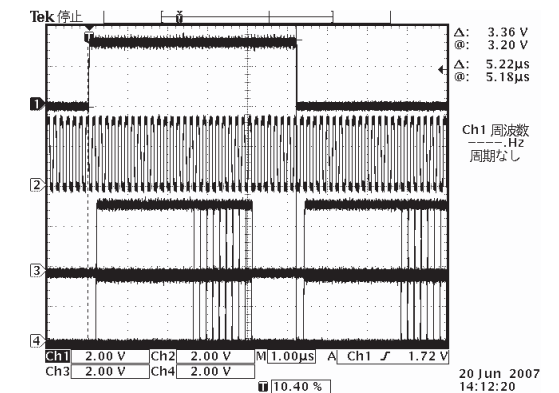
Waveform 5: A/D Waveform 2(Magnification)

CH1:IC201 24pin
CH2:IC201 23pin
CH3:IC201 21pin
CH4:IC201 19pin



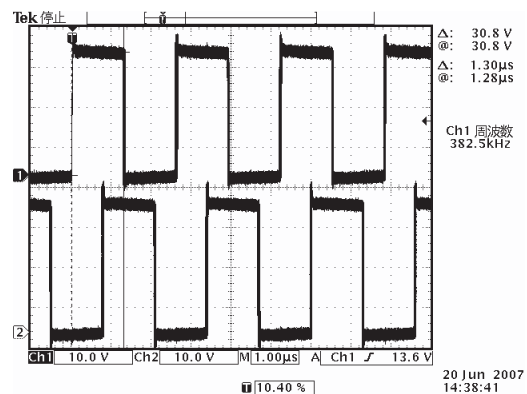
波形2:PWM信号 (パルス幅は入力信号により変化します。)

CH1:IC206 4pin, IC206 14pin, IC207 2pin
CH2:IC206 5pin, IC206 15pin, IC207 4pin
CH3:IC206 6pin, IC206 16pin, IC207 1pin



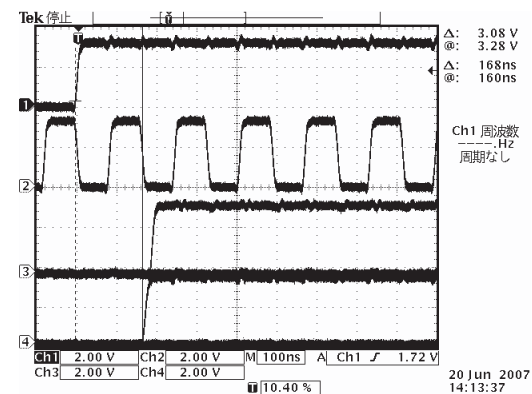
波形5: A/D波形 2(拡大)

CH1:IC201 24pin
CH2:IC201 23pin
CH3:IC201 21pin
CH4:IC201 19pin



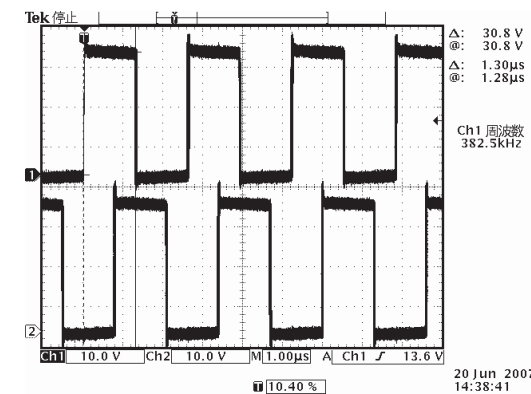
Waveform 3:Digital amp carrier Waveform

CH1:IC206 33pin, IC206 26pin, IC206 29pin
CH2:IC206 30pin, IC206 22pin, IC206 25pin



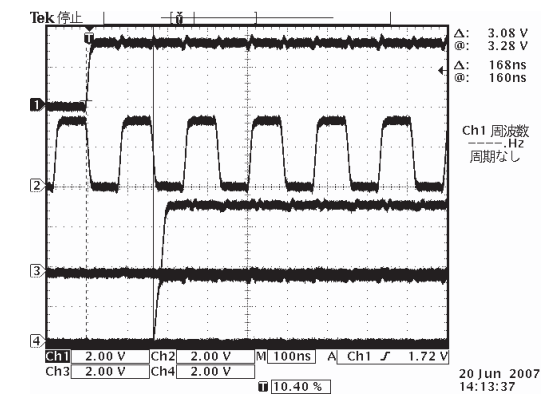
Waveform 6: A/D Waveform 3(Magnification)

CH1:IC201 24pin
CH2:IC201 23pin
CH3:IC201 21pin
CH4:IC201 19pin



波形3:デジタルアンプキャリア波形

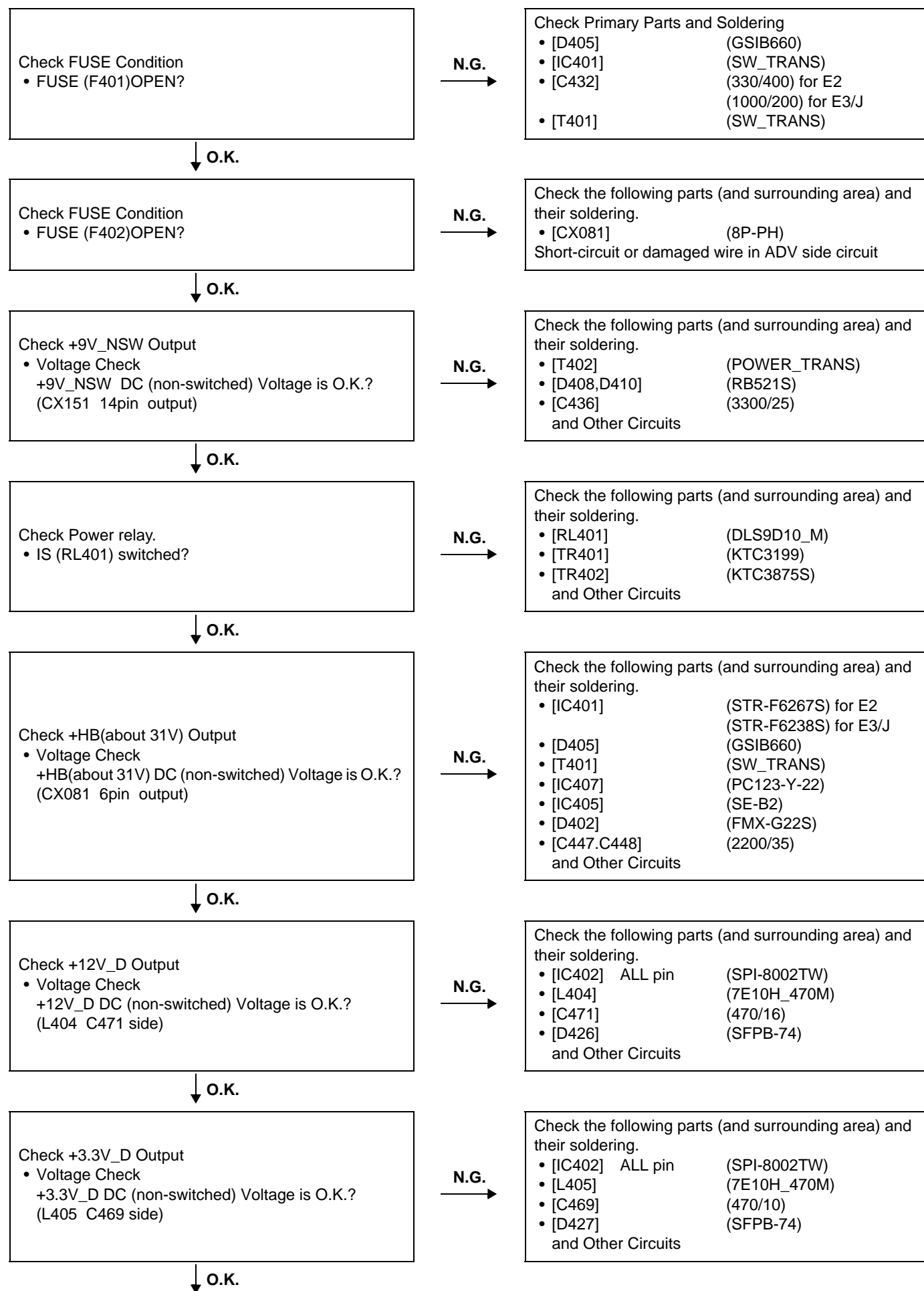
CH1:IC206 33pin, IC206 26pin, IC206 29pin
CH2:IC206 30pin, IC206 22pin, IC206 25pin



波形6: A/D波形 3(拡大)

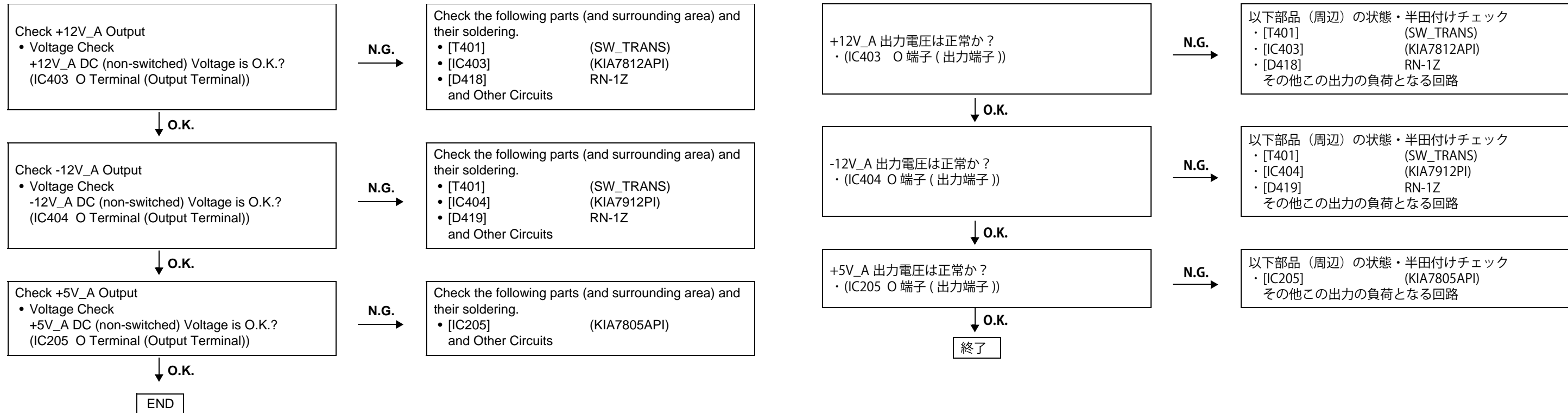
CH1:IC201 24pin
CH2:IC201 23pin
CH3:IC201 21pin
CH4:IC201 19pin

(3) POWER SUPPLY



(3) 電源





ELECTRICAL ADJUSTMENT FOR VIDEO

1. SETTING

- (1) Connect the monitor TV to the video output terminal.
- (2) Connect the oscilloscope to the Y-signal and C-signal of S-VIDEO output terminal and each terminate at 75 Ohms.
- (3) Connect the oscilloscope to the Y-signal, PB-signal and PR-signal of Component video output terminal and each terminate at 75 Ohms.
 ※ Use the 75 Ohms resistance must be 1%
- (4) DVD test disc : VT502

2. BEFORE ADJUSTMENT

2.1. Setting the Oscilloscope as below.

- (1) PB/PR
 - (a) TIME/DIV : 20 μ S
 - (b) VOLT/DIV : 100mV
 (Use the probe : x10)
- (2) Y
 - (a) TIME/DIV : 20 μ S
 - (b) VOLT/DIV : 200mV
 (Use the probe : x10)
- (3) C
 - (a) TIME/DIV : 20 μ S
 - (b) VOLT/DIV : 50mV
 (Use the probe : x10)

Power on. Power Supply

U.S.A. & Canada	:	120V
Europe & Asia	:	230V
China	:	220V
Japan	:	100V

2.2. Preparation

- (1) Power on.
- (2) Check the Component output signal is progressive. ("PROGRESSIVE" is shown on the FL display)
- (3) Check the HDMI output is off. ("HDMI" is not shown on the FL display)
- (4) Push [▲] button, then open the Disc Tray. Set DVD test disc (VT502) on the Disc Tray, and then push [▲] button.
- (5) FL display appear "STOP", push [▶] button to playback DVD.
- (6) Press the remote control unit [CALL] button twice to display the title number.
- (7) Press the remote control unit [▶] cursor button to select the title number to be played.
- (8) Push the [3] button, select title 3 of DVD.
- (9) Push the [ENTER] button, playback title 3. (color bar 100%)

ビデオ回路の調整

1. セッティング手順

- (1) セットの VIDEO OUT 端子にテレビモニターを接続する。
- (2) セットの S2 VIDEO OUT 端子から Y 信号と C 信号をそれぞれオシロスコープ (終端抵抗 : 75 Ω) に接続する。
- (3) セットの COMPONENT VIDEO OUT の端子 (Y/PB/PR) をそれぞれオシロスコープ (終端抵抗 : 75 Ω) に接続する。
 ※ 75 Ω 抵抗は 1%品を使用する事。
- (4) DVD テストディスク : VT502 を用意する。

2. 調整のまえに

2.1. オシロスコープを下記に設定する。

- (1) PB/PR
 - (a) TIME/DIV : 20 μ S
 - (b) VOLT/DIV : 100mV
(プローブ x10 使用)
- (2) Y
 - (a) TIME/DIV : 20 μ S
 - (b) VOLT/DIV : 200mV
(プローブ x10 使用)
- (3) C
 - (a) TIME/DIV : 20 μ S
 - (b) VOLT/DIV : 50mV
(プローブ x10 使用)
 電源電圧 : 100V (Japan)
 : 120V (U.S.A. & Canada)
 : 230V (Europe & Asia)
 : 220V (China)

2.2. 準備手順

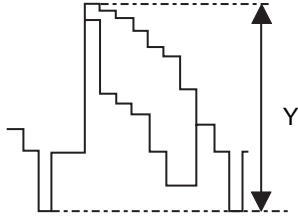
- (1) セットの AC コードをコンセントへ挿入し、セットの電源を ON する。
- (2) セットの COMPONENT VIDEO OUT 端子の出力が PROGRESSIVE になっていることを確認する。(FL 管の "PROGRESSIVE" が点灯していること)
- (3) HDMI 出力が OFF になっていることを確認する。(FL 管の "HDMI" が消灯していること)
- (4) セットの「▲」ボタンを押してトレイを開き、トレイ上に DVD テストディスク (VT502) をセット後、「▲」ボタンを押す。
- (5) セット表示管上に "STOP" が表示されてから、「▶」ボタンを押し、ディスクを再生する。
- (6) リモコンの「CALL」ボタンを 2 回押し、Title ナンバーを表示する。
- (7) リモコンのカーソル「▶」ボタンを押して、Title ナンバーを選択する。
- (8) 番号ボタンの [3] ボタンを押し、Title 3 を選択する。
- (9) 「ENTER」ボタンを押し、Title 3 を再生する (100%カラー信号)。

3. PROCEDURE

(1) Adjust the signal of S-VIDEO out by the wave of oscilloscope.

(a) Target, Y-signal

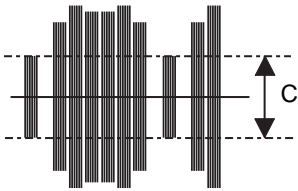
Point : VR801
 Adjustment Value : $1000 \pm 20\text{mV}$
 Waveform



Y-signal of S-VIDEO out

(b) Target, C-signal

Point : VR802
 Check Value : $286 \pm 10\text{mV}$
 Waveform

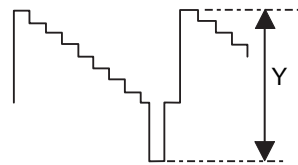


C-signal of S-VIDEO out

(2) Adjust the signal of COMPONENT OUT (PROGRESSIVE) by the wave of oscilloscope.

(a) Target, Y-signal

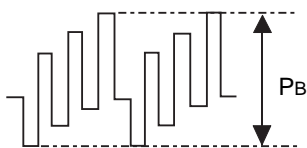
Point : VR803
 Adjustment Value : $1000 \pm 20\text{mV}$
 Waveform



Y-signal

(b) Target, Pb-signal

Point : VR804
 Check Value : $700 \pm 10\text{mV}$
 Waveform



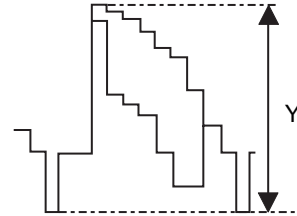
Pb-signal

3. 手順

(1) セットの S2 VIDEO OUT の信号レベルをオシロスコープ上の波高値で調整する。

(a) Y 信号レベル

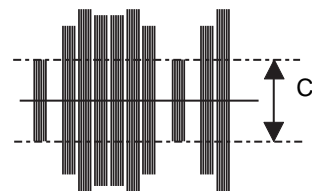
調整箇所 : VR801
 調整値 : $1000 \pm 20\text{mV}$
 波形



S2 VIDEO OUT の Y 信号レベル

(b) C 信号レベル

調整箇所 : VR802
 確認 : $286 \pm 10\text{mV}$
 波形

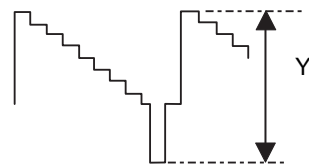


S2 VIDEO OUT の C 信号レベル

(2) COMPONENT OUT (PROGRESSIVE) の信号レベルをオシロスコープ上の波高値で調整する。

(a) Y 信号レベル

調整箇所 : VR803
 調整値 : $1000 \pm 20\text{mV}$
 波形



プログレッシブの Y 信号レベル

(b) Pb 信号レベル

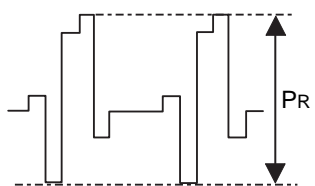
調整箇所 : VR804
 確認 : $700 \pm 10\text{mV}$
 波形



Pb 信号レベル

(c) Target, PR-signal

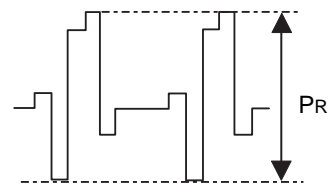
Point : VR805
Check Value : $700 \pm 10\text{mV}$
Waveform



PR-signal

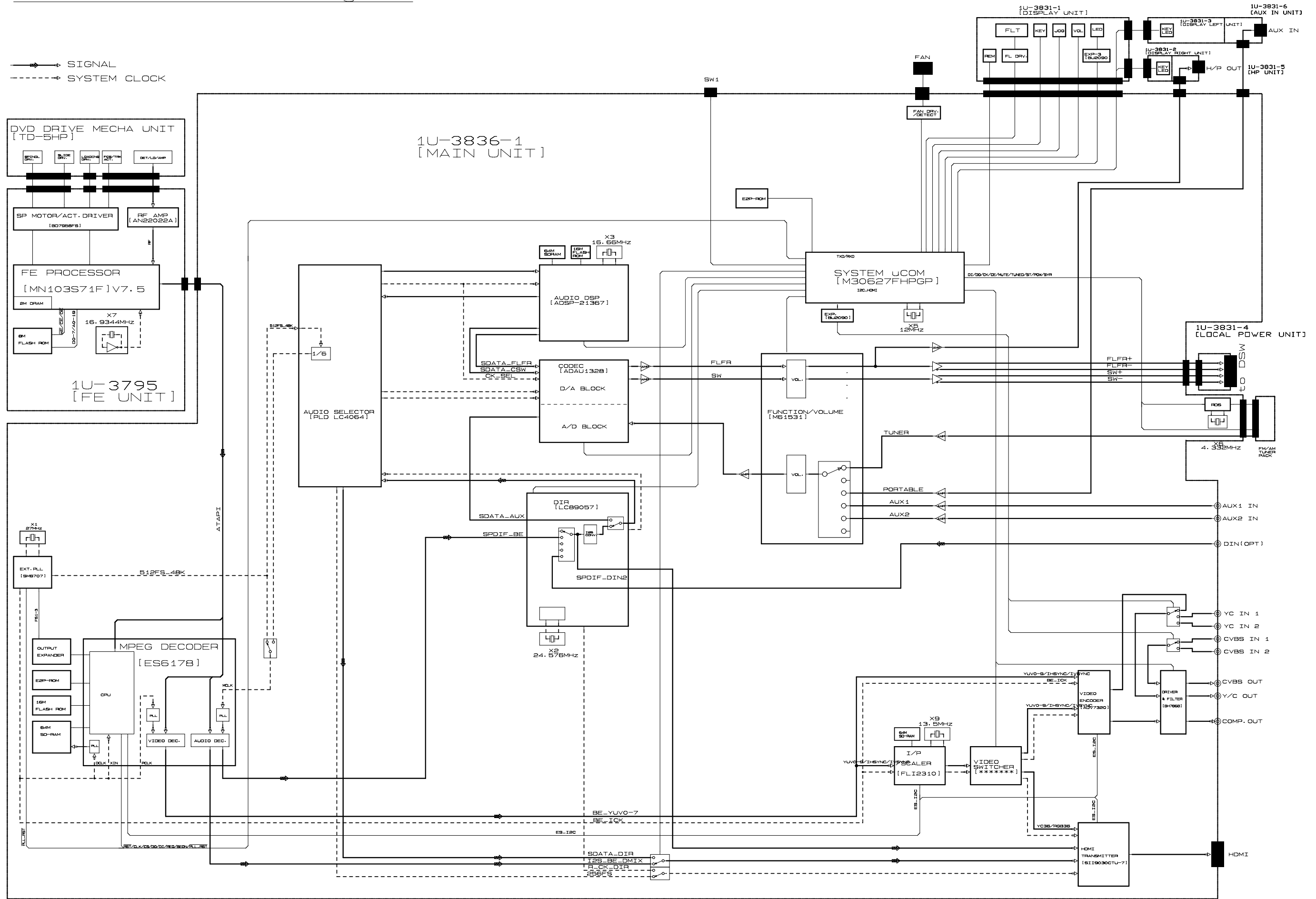
(c) PR 信号レベル

調整個所 : VR805
調整値 : $700 \pm 10\text{mV}$
波形

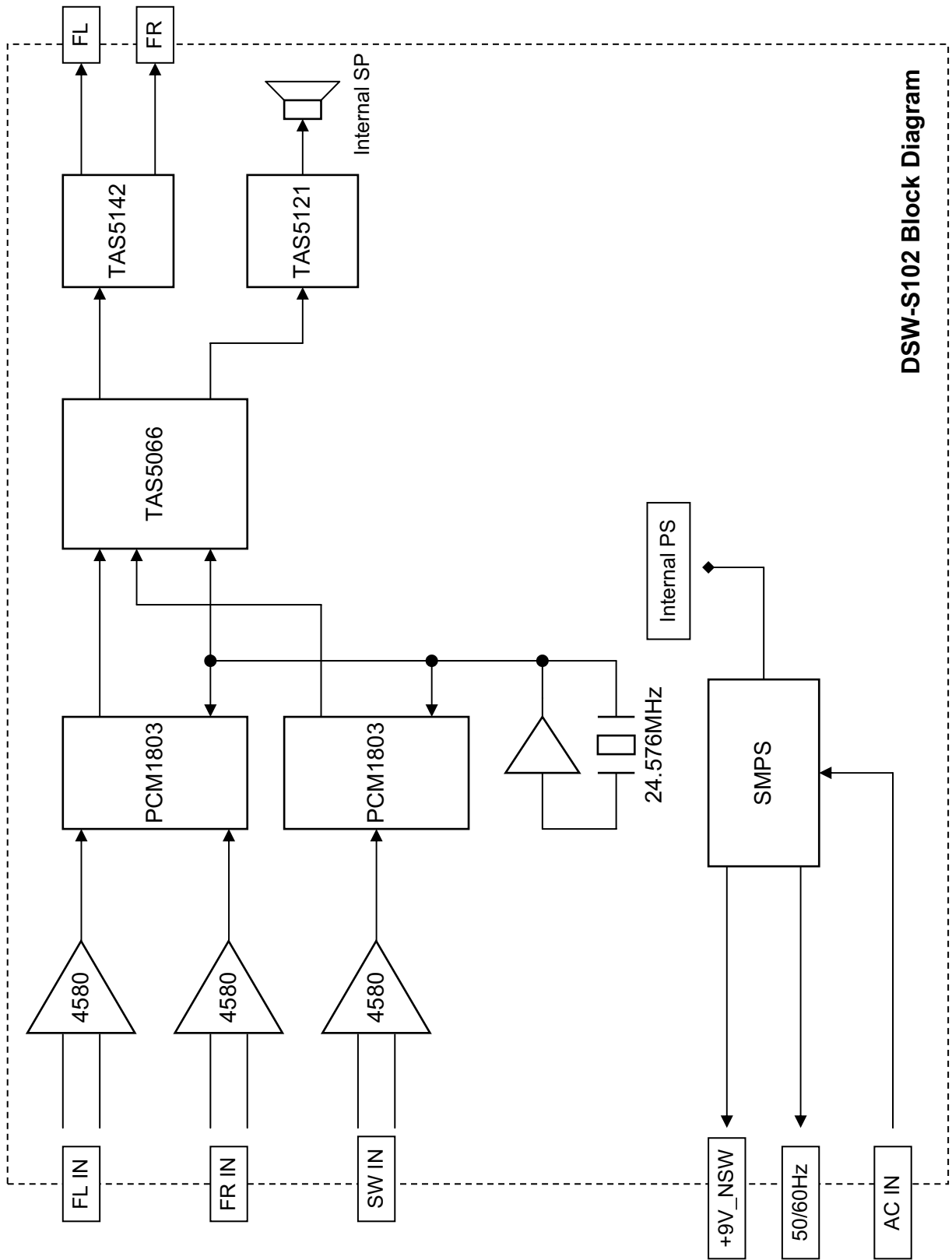


PR 信号レベル

S-102 ADV Block Diagram

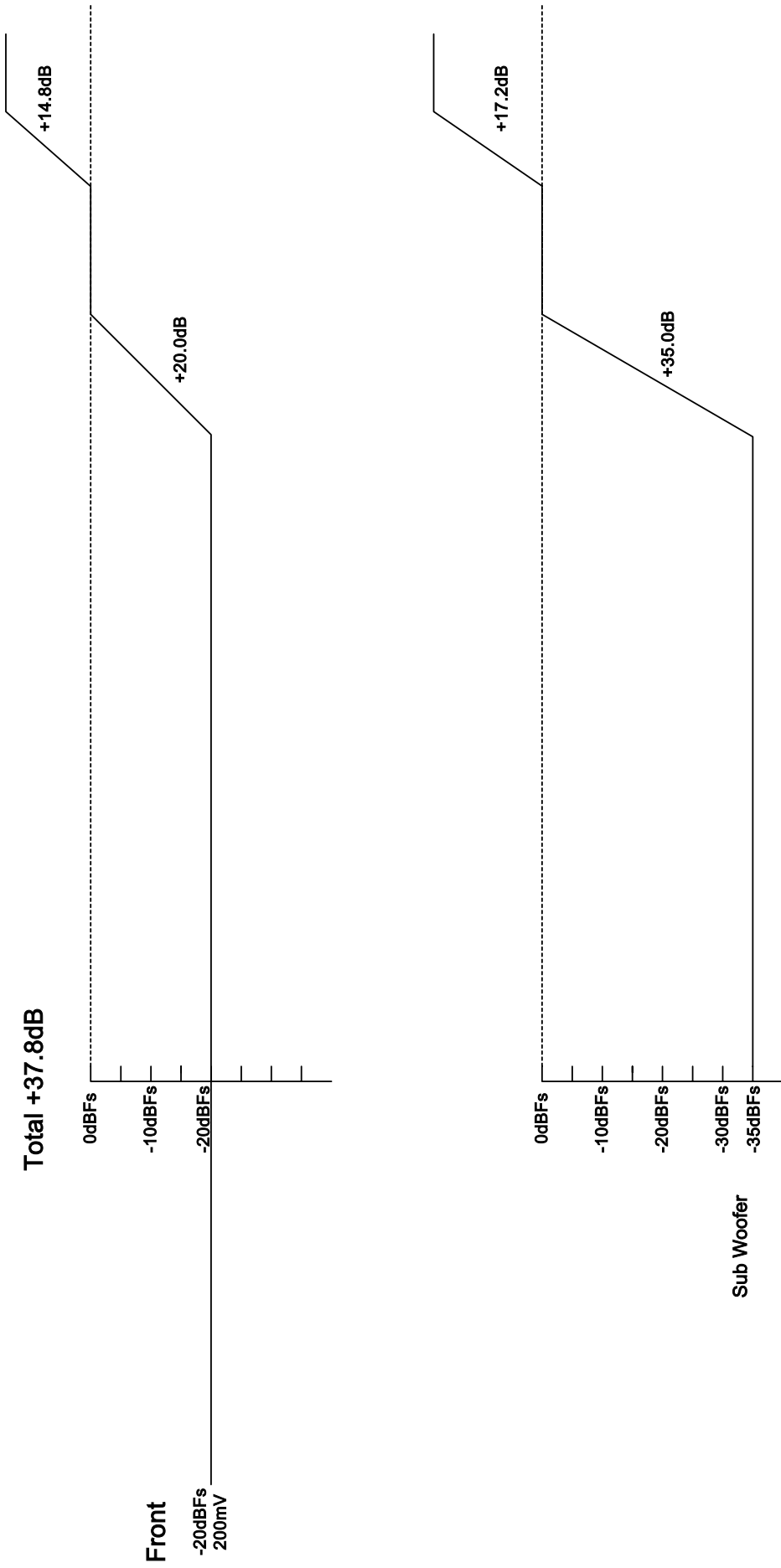


DSW-S102



DSW-S102 Block Diagram

LEVEL DIAGRAM

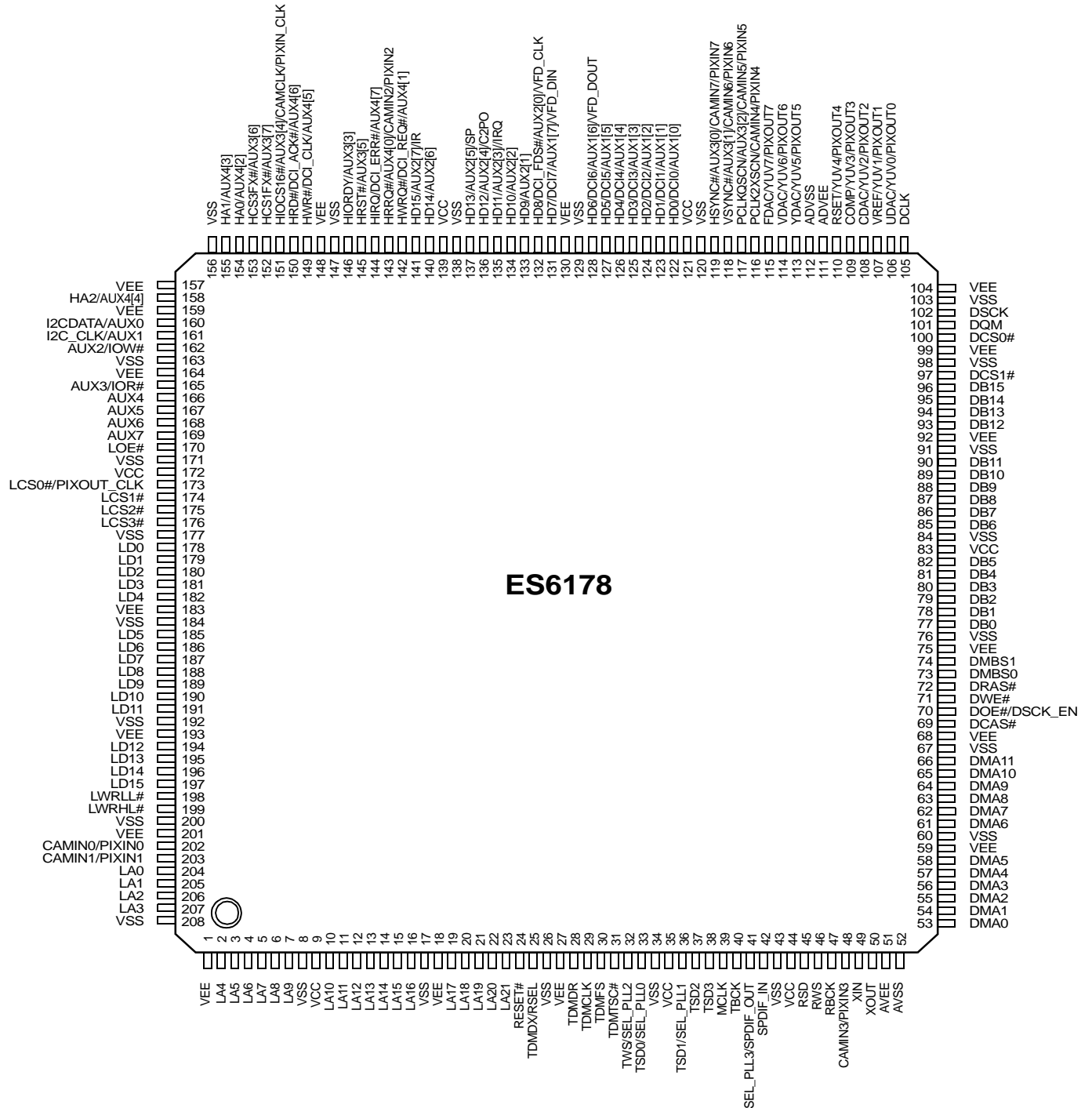


SEMICONDUCTORS

Only major semiconductors are shown, general semiconductors etc. are omitted to list.
主な半導体を記載しています。汎用の半導体は記載を省略しています。

1. IC's

ES6178FF (IC101: 1U-3836) PINOUT DIAGRAM



ES6178FF PIN DESCRIPTION

Name	Pin Numbers	I/O	Definition																																			
VEE	1,18, 27, 59, 68, 75, 92, 99, 104, 130, 148, 157, 159, 164, 183, 193, 201	P	I/O power supply.																																			
LA[21:0]	2-7, 10-16, 19-23, 204-207	O	RISC port address bus.																																			
VSS	8, 17, 26, 34, 43, 60, 67, 76, 84, 91, 98, 103, 120, 129, 138, 147, 156, 163, 171, 177, 184, 192, 200, 208	G	Ground.																																			
VCC	9, 35, 44, 83, 121, 139, 172	P	Core power supply.																																			
RESET#	24	I	Reset input; (5V tolerant input).																																			
TDMDX	25	O	TDM transmit data output.																																			
RSEL		I	LCS3 ROM Boot Data Width Select. Strapped to VCC or ground via 4.7-k Ω resistor; read only during reset. <table border="1" data-bbox="707 887 1050 1025"> <thead> <tr> <th>RSEL</th> <th>Selection</th> </tr> </thead> <tbody> <tr> <td>0</td> <td>16-bit ROM</td> </tr> <tr> <td>1</td> <td>8-bit ROM</td> </tr> </tbody> </table>	RSEL	Selection	0	16-bit ROM	1	8-bit ROM																													
RSEL	Selection																																					
0	16-bit ROM																																					
1	8-bit ROM																																					
TDMDR	28	I	TDM receive data input; (5V tolerant input).																																			
TDMCLK	29	I	TDM clock input; (5V tolerant input).																																			
TDMFS	30	I	TDM frame sync input; (5V tolerant input).																																			
TDMTSC#	31	O	TDM output enable.																																			
TWS	32	O	Audio transmit frame sync output.																																			
SEL_PLL2		I	System and DSCK output clock frequency selection is made at the rising edge of RESET#. The matrix below lists the available clock frequencies and their respective PLL bit settings. Strapped to VCC or ground via 4.7-k Ω resistor; read only during reset. <table border="1" data-bbox="694 1413 1374 1738"> <thead> <tr> <th>SEL_PLL2</th> <th>SEL_PLL1</th> <th>SEL_PLL0</th> <th>PLL Settings</th> </tr> </thead> <tbody> <tr> <td>0</td> <td>0</td> <td>0</td> <td>DCLK \times 4.5</td> </tr> <tr> <td>0</td> <td>0</td> <td>1</td> <td>DCLK \times 5.0</td> </tr> <tr> <td>0</td> <td>1</td> <td>0</td> <td>Bypass</td> </tr> <tr> <td>0</td> <td>1</td> <td>1</td> <td>DCLK \times 4.0</td> </tr> <tr> <td>1</td> <td>0</td> <td>0</td> <td>DCLK \times 4.25</td> </tr> <tr> <td>1</td> <td>0</td> <td>1</td> <td>DCLK \times 4.75</td> </tr> <tr> <td>1</td> <td>1</td> <td>0</td> <td>DCLK \times 5.5</td> </tr> <tr> <td>1</td> <td>1</td> <td>1</td> <td>DCLK \times 6.0</td> </tr> </tbody> </table>	SEL_PLL2	SEL_PLL1	SEL_PLL0	PLL Settings	0	0	0	DCLK \times 4.5	0	0	1	DCLK \times 5.0	0	1	0	Bypass	0	1	1	DCLK \times 4.0	1	0	0	DCLK \times 4.25	1	0	1	DCLK \times 4.75	1	1	0	DCLK \times 5.5	1	1	1
SEL_PLL2	SEL_PLL1	SEL_PLL0	PLL Settings																																			
0	0	0	DCLK \times 4.5																																			
0	0	1	DCLK \times 5.0																																			
0	1	0	Bypass																																			
0	1	1	DCLK \times 4.0																																			
1	0	0	DCLK \times 4.25																																			
1	0	1	DCLK \times 4.75																																			
1	1	0	DCLK \times 5.5																																			
1	1	1	DCLK \times 6.0																																			

Name	Pin Numbers	I/O	Definition						
TSD0	33	O	Audio transmit serial data output 0.						
SEL_PLL0		I	Refer to the description and matrix for SEL_PLL2 pin 32.						
TSD1	36	O	Audio transmit serial data output 1.						
SEL_PLL1		I	Refer to the description and matrix for SEL_PLL2 pin 32.						
TSD2	37	O	Audio transmit serial data output 2. This pin must be pulled down to VSS via a 4.7-kΩ resistor for proper operation.						
TSD3	38	O	Audio transmit serial data output 3.						
MCLK	39	I/O	Audio master clock for audio DAC.						
TBCK	40	I/O	Audio transmit bit clock. TBCK is an input during reset and subsequently is programmed as an output via the AUDIOXMT register (addr 0x2000D00Ch, bit 4).						
SEL_PLL3	41	I	Clock source select. Strapped to VCC or ground via 4.7-kΩ resistor; read only during reset. <table border="1" data-bbox="694 728 1120 869"> <thead> <tr> <th>SEL_PLL3</th> <th>Clock Source</th> </tr> </thead> <tbody> <tr> <td>0</td> <td>Crystal oscillator</td> </tr> <tr> <td>1</td> <td>DCLK input</td> </tr> </tbody> </table>	SEL_PLL3	Clock Source	0	Crystal oscillator	1	DCLK input
SEL_PLL3		Clock Source							
0	Crystal oscillator								
1	DCLK input								
SPDIF_OUT		O	S/PDIF output.						
SPDIF_IN	42	I	S/PDIF input; (5V tolerant input).						
RSD	45	I	Audio receive serial data; (5V tolerant input).						
RWS	46	I	Audio receive frame sync; (5V tolerant input).						
RBCK	47	I	Audio receive bit clock; (5V tolerant input).						
CAMIN3	48	I	Camera YUV 3.						
PIXIN3		I	CCIR656 input pixel 3.						
XIN	49	I	27-MHz crystal input.						
XOUT	50	O	27-MHz crystal output.						
AVEE	51	P	Analog power for PLL.						
AVSS	52	G	Analog ground for PLL.						
DMA[11:0]	53-58, 61-66	O	DRAM address bus.						
DCAS#	69	O	DRAM column address strobe.						
DOE#	70	O	DRAM output enable.						
DSCK_EN		O	DRAM clock enable.						
DWE#	71	O	DRAM write enable.						
DRAS#	72	O	DRAM row address strobe.						
DMBS0	73	O	DRAM bank select 0.						
DMBS1	74	O	DRAM bank select 1.						
DB[15:0]	77-82, 85-90, 93-96	I/O	DRAM data bus.						
DCS[1:0]#	97,100	O	DRAM chip select.						
DQM	101	O	Data input/output mask.						
DSCK	102	O	Output clock to DRAM.						

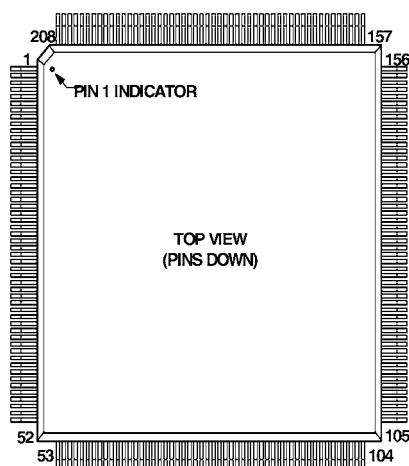
Name	Pin Numbers	I/O	Definition																																																																																																
DCLK	105	I	Clock input to PLL; (5V tolerant input).																																																																																																
UDAC	106	O	Video DAC output. <table border="1" data-bbox="694 336 1444 1108"> <thead> <tr> <th>Value</th> <th>F DAC (pin 115)</th> <th>V DAC (pin 114)</th> <th>Y DAC (pin 113)</th> <th>C DAC (pin 108)</th> <th>U DAC (pin 106)</th> </tr> </thead> <tbody> <tr><td>0</td><td>CVBS/Chroma</td><td>CVBS1</td><td>Y</td><td>C</td><td>N/A</td></tr> <tr><td>1</td><td>CVBS/Chroma</td><td>CVBS1</td><td>Y</td><td>C</td><td>CVBS2</td></tr> <tr><td>2</td><td>CVBS/Chroma</td><td>N/A</td><td>Y</td><td>C</td><td>N/A</td></tr> <tr><td>3</td><td>CVBS/Chroma</td><td>CVBS1</td><td>N/A</td><td>N/A</td><td>CVBS2</td></tr> <tr><td>4</td><td>CVBS/Chroma</td><td>CVBS1</td><td>N/A</td><td>N/A</td><td>N/A</td></tr> <tr><td>5</td><td>CVBS/Chroma</td><td>CVBS1</td><td>Y</td><td>Pb</td><td>Pr</td></tr> <tr><td>6</td><td>CVBS/Chroma</td><td>N/A</td><td>Y</td><td>Pb</td><td>Pr</td></tr> <tr><td>7</td><td>N/A</td><td>SYNC</td><td>G</td><td>B</td><td>R</td></tr> <tr><td>8</td><td>CVBS/Chroma</td><td>Chroma</td><td>Y</td><td>Pb</td><td>Pr</td></tr> <tr><td>9</td><td>CVBS</td><td>CVBS1</td><td>G</td><td>B</td><td>R</td></tr> <tr><td>10</td><td>CVBS</td><td>CVBS1</td><td>G</td><td>R</td><td>B</td></tr> <tr><td>11</td><td>N/A</td><td>SYNC</td><td>G</td><td>R</td><td>B</td></tr> <tr><td>12</td><td>CVBS/Chroma</td><td>N/A</td><td>Y</td><td>Pr</td><td>Pb</td></tr> <tr><td>13</td><td>CVBS/Chroma</td><td>CVBS1</td><td>Y</td><td>Pr</td><td>Pb</td></tr> <tr><td>14</td><td>Chroma</td><td>Y</td><td>G</td><td>R</td><td>B</td></tr> </tbody> </table> <p>F: CVBS/chroma signal for simultaneous mode. Y: Luma component for YUV and Y/C processing. C: Chrominance signal for Y/C processing. U: Chrominance component signal for YUV mode. V: Chrominance component signal for YUV mode.</p>	Value	F DAC (pin 115)	V DAC (pin 114)	Y DAC (pin 113)	C DAC (pin 108)	U DAC (pin 106)	0	CVBS/Chroma	CVBS1	Y	C	N/A	1	CVBS/Chroma	CVBS1	Y	C	CVBS2	2	CVBS/Chroma	N/A	Y	C	N/A	3	CVBS/Chroma	CVBS1	N/A	N/A	CVBS2	4	CVBS/Chroma	CVBS1	N/A	N/A	N/A	5	CVBS/Chroma	CVBS1	Y	Pb	Pr	6	CVBS/Chroma	N/A	Y	Pb	Pr	7	N/A	SYNC	G	B	R	8	CVBS/Chroma	Chroma	Y	Pb	Pr	9	CVBS	CVBS1	G	B	R	10	CVBS	CVBS1	G	R	B	11	N/A	SYNC	G	R	B	12	CVBS/Chroma	N/A	Y	Pr	Pb	13	CVBS/Chroma	CVBS1	Y	Pr	Pb	14	Chroma	Y	G	R	B
Value		F DAC (pin 115)	V DAC (pin 114)	Y DAC (pin 113)	C DAC (pin 108)	U DAC (pin 106)																																																																																													
0		CVBS/Chroma	CVBS1	Y	C	N/A																																																																																													
1		CVBS/Chroma	CVBS1	Y	C	CVBS2																																																																																													
2		CVBS/Chroma	N/A	Y	C	N/A																																																																																													
3		CVBS/Chroma	CVBS1	N/A	N/A	CVBS2																																																																																													
4		CVBS/Chroma	CVBS1	N/A	N/A	N/A																																																																																													
5		CVBS/Chroma	CVBS1	Y	Pb	Pr																																																																																													
6		CVBS/Chroma	N/A	Y	Pb	Pr																																																																																													
7		N/A	SYNC	G	B	R																																																																																													
8		CVBS/Chroma	Chroma	Y	Pb	Pr																																																																																													
9		CVBS	CVBS1	G	B	R																																																																																													
10		CVBS	CVBS1	G	R	B																																																																																													
11		N/A	SYNC	G	R	B																																																																																													
12		CVBS/Chroma	N/A	Y	Pr	Pb																																																																																													
13	CVBS/Chroma	CVBS1	Y	Pr	Pb																																																																																														
14	Chroma	Y	G	R	B																																																																																														
YUV0		O	YUV pixel 0 output data.																																																																																																
PIXOUT0		O	CCIR656 output pixel 0.																																																																																																
VREF	107	I	Internal voltage reference to video DAC. Bypass to ground with 0.1- μ F capacitor.																																																																																																
YUV1		O	YUV pixel 1 output data.																																																																																																
PIXOUT1		O	CCIR656 output pixel 1.																																																																																																
CDAC	108	O	Video DAC output. Refer to description and matrix for UDAC pin 106.																																																																																																
YUV2		O	YUV pixel 2 output data.																																																																																																
PIXOUT2		O	CCIR656 output pixel 2.																																																																																																
COMP	109	I	Compensation input. Bypass to ADVEE with 0.1- μ F capacitor.																																																																																																
YUV3		O	YUV pixel 3 output data.																																																																																																
PIXOUT3		O	CCIR656 output pixel 3.																																																																																																
RSET	110	I	DAC current adjustment resistor input.																																																																																																
YUV4		O	YUV pixel 4 output data.																																																																																																
PIXOUT4		O	CCIR656 output pixel 4.																																																																																																

Name	Pin Numbers	I/O	Definition
ADVEE	111	P	Analog power for video DAC.
ADVSS	112	G	Analog ground for video DAC.
YDAC	113	O	Video DAC output. Refer to description and matrix for UDAC pin 106.
YUV5		O	YUV pixel 5 output data
PIXOUT5		O	CCIR656 output pixel 5.
VDAC	114	O	Video DAC output. Refer to description and matrix for UDAC pin 106.
YUV6		O	YUV pixel 6 output data.
PIXOUT6		O	CCIR656 output pixel 6.
FDAC	115	O	Video DAC output. Refer to description and matrix for UDAC pin 106.
YUV7		O	YUV pixel 7 output data.
PIXOUT7		O	CCIR656 output pixel 7.
PCLK2XSCN	116	I/O	27-MHz video output pixel clock.
CAMIN4		I	Camera YUV 4.
PIXIN4		I	CCIR656 input pixel 4.
PCLKQSCN	117	O	13.5-MHz video output pixel clock.
AUX3[2]		I/O	Aux3 data I/O; (5V tolerant input).
CAMIN5		I	Camera YUV 5.
PIXIN5		I	CCIR656 input pixel 5.
VSYNC#	118	I/O	Vertical sync; (5V tolerant input).
AUX3[1]		I/O	Aux3 data I/O; (5V tolerant input).
CAMIN6		I	Camera YUV 6.
PIXIN6		I	CCIR656 input pixel 6.
HSYNC#	119	I/O	Horizontal sync; (5V tolerant input).
AUX3[0]		I/O	Aux3 data I/O; (5V tolerant input).
CAMIN7		I	Camera YUV 7.
PIXIN7		I	CCIR656 input pixel 7.
HD[5:0]	122-127	I/O	Host data bus lines; (5V tolerant input).
DCI[5:0]		I/O	DVD channel data I/O; (5V tolerant input).
AUX1[5:0]		I/O	Aux1 data I/O; (5V tolerant input).
HD6	128	I/O	Host data bus line; (5V tolerant input).
DCI6		I/O	DVD channel data I/O; (5V tolerant input).
AUX1[6]		I/O	Aux1 data I/O; (5V tolerant input).
VFD_DOUT		I	VFD data output.
HD7	131	I/O	Host data bus line; (5V tolerant input).
DCI7		I/O	DVD channel data I/O; (5V tolerant input).
AUX1[7]		I/O	Aux1 data I/O; (5V tolerant input).
VFD_DIN		I	VFD data input.

Name	Pin Numbers	I/O	Definition
HD8	132	I/O	Host data bus line; (5V tolerant input).
DCI_FDS#		I/O	DVD input sector start; (5V tolerant input).
AUX2[0]		I/O	Aux2 data I/O; (5V tolerant input).
VFD_CLK		I	VFD clock input.
HD9	133	I/O	Host data bus line; (5V tolerant input).
AUX2[1]		I/O	Aux2 data I/O; (5V tolerant input).
HD10	134	I/O	Host data bus line; (5V tolerant input).
AUX2[2]		I/O	Aux2 data I/O; (5V tolerant input).
HD11	135	I/O	Host data bus line; (5V tolerant input).
AUX2[3]		I/O	Aux2 data I/O; (5V tolerant input).
IRQ		O	IRQ.
HD12	136	I/O	Host data bus line; (5V tolerant input).
AUX2[4]		I/O	Aux2 data I/O; (5V tolerant input).
C2PO		I	C2PO error correction flag from CD-ROM; (5V tolerant input).
HD13	137	I/O	Host data bus line; (5V tolerant input).
AUX2[5]		I/O	Aux2 data I/O; (5V tolerant input).
SP		I	16550 UART serial port input.
HD14	140	I/O	Host data bus line; (5V tolerant input).
AUX2[6]		I/O	Aux2 data I/O; (5V tolerant input).
HD15	141	I/O	Host data bus line; (5V tolerant input).
AUX2[7]		I/O	Aux2 data I/O; (5V tolerant input).
IR		I	IR remote control input; (5V tolerant input).
HWRQ#	142	O	Host write request.
DCI_REQ#		O	DVD control interface request.
AUX4[1]		I/O	Aux4 data I/O; (5V tolerant input).
HRRQ#	143	O	Host read request.
AUX4[0]		I/O	Aux4 data I/O; (5V tolerant input).
CAMIN2		I	Camera YUV 2.
PIXIN2		I	CCIR656 input pixel 2.
HIRQ	144	I/O	Host interrupt.
DCI_ERR#		I/O	DVD channel data error; (5V tolerant input).
AUX4[7]		I/O	Aux4 data I/O; (5V tolerant input).
HRST#	145	O	Host reset.
AUX3[5]		I/O	Aux3 data I/O; (5V tolerant input).
HIORDY	146	I	Host I/O ready.
AUX3[3]		I/O	Aux3 data I/O; (5V tolerant input).

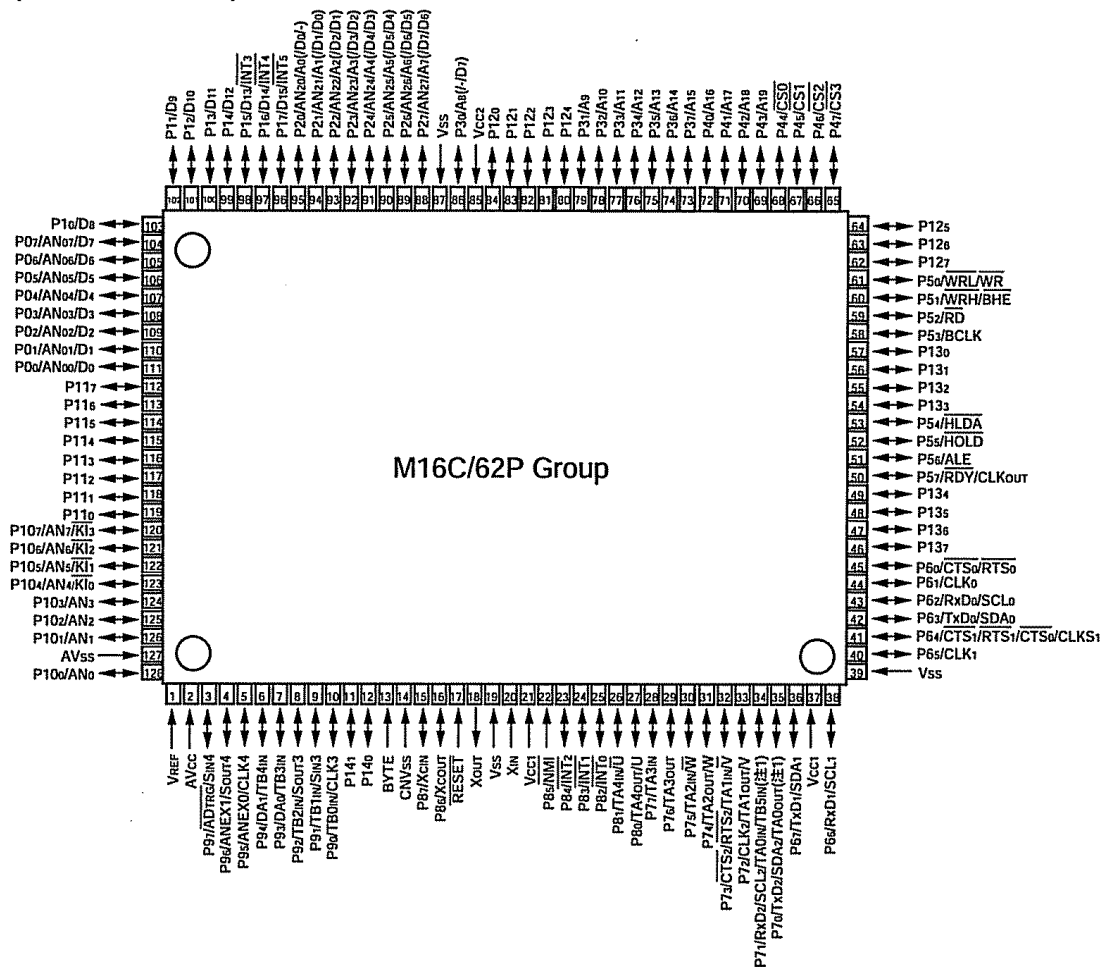
Name	Pin Numbers	I/O	Definition
HWR#	149	I/O	Host write.
DCI_CLK		I/O	DVD channel data clock; (5V tolerant input).
AUX4[5]		I/O	Aux4 data I/O; (5V tolerant input).
HRD#	150	O	Host read.
DCI_ACK#		I/O	DVD channel data valid; (5V tolerant input).
AUX4[6]		I/O	Aux4 data I/O; (5V tolerant input).
HIOCS16#	151	I	Device 16-bit data transfer.
AUX3[4]		I/O	Aux3 data I/O; (5V tolerant input).
CAMCLK		I	Camera port pixel clock input.
PIXIN_CLK		I	CCIR656 input pixel clock.
HCS1FX#	152	O	Host select 1.
AUX3[7]		I/O	Aux3 data I/O; (5V tolerant input).
HCS3FX#	153	O	Host select 3.
AUX3[6]		I/O	Aux3 data I/O; (5V tolerant input).
HA[2:0]	154, 155, 158	I/O	Host address bus.
AUX4[4:2]		I/O	Aux4 data I/Os; (5V tolerant input).
AUX0	160	I/O	Auxiliary port 0 (open collector); (5V tolerant input).
I2CDATA		I/O	I ² C data I/O; (5V tolerant input).
AUX1	161	I/O	Auxiliary port 1 (open collector); (5V tolerant input).
I2C_CLK		I/O	I ² C clock I/O; (5V tolerant input).
AUX2	162	I/O	Auxiliary port; (5V tolerant input).
IOW#		O	I/O write strobe (LCS1).
AUX3	165	I/O	Auxiliary port; (5V tolerant input).
IOR#		O	I/O read strobe (LCS1).
AUX4-7	166-169	I/O	Auxiliary ports; (5V tolerant input).
LOE#	170	O	RISC port output enable.
LCS0#	173	O	RISC port chip select 0.
PIXOUT_CLK		O	CCIR656 output pixel clock.
LCS[3:1]#	174-176	O	RISC port chip select [3:1].
LD[15:0]	178-182, 185-191, 194-197	I/O	RISC port data bus; (5V tolerant input).
LWRL#	198	O	RISC port low-byte write enable.
LWRHL#	199	O	RISC port high-byte write enable.
CAMIN0	202	I	Camera YUV 0.
PIXIN0		I	CCIR656 input pixel 0.
CAMIN1	203	I	Camera YUV 1.
PIXIN1		I	CCIR656 input pixel 1.

DSP21367 (IC401: 1U-3836)



Pin No.	Signal	Pin No.	Signal	Pin No.	Signal	Pin No.	Signal
1	VDD	53	VDD	105	VDD	157	VDD
2	DATA28	54	GND	106	GND	158	VDD
3	DATA27	55	IOVDD	107	IOVDD	159	GND
4	GND	56	ADDR0	108	SDCAS	160	VDD
5	IOVDD	57	ADDR2	109	SDRAS	161	VDD
6	DATA26	58	ADDR1	110	SDCKE	162	VDD
7	DATA25	59	ADDR4	111	SDWE	163	TDI
8	DATA24	60	ADDR3	112	WR	164	TRST
9	DATA23	61	ADDR5	113	SDA10	165	TCK
10	GND	62	GND	114	GND	166	GND
11	VDD	63	VDD	115	IOVDD	167	VDD
12	DATA22	64	GND	116	SDCLK0	168	TMS
13	DATA21	65	IOVDD	117	GND	169	CLK_CFG0
14	DATA20	66	ADDR6	118	VDD	170	BOOTCFG0
15	IOVDD	67	ADDR7	119	RD	171	CLK_CFG1
16	GND	68	ADDR8	120	ACK	172	EMU
17	DATA19	69	ADDR9	121	FLAG3	173	BOOTCFG1
18	DATA18	70	ADDR10	122	FLAG2	174	TDO
19	VDD	71	GND	123	FLAG1	175	DAI4
20	GND	72	VDD	124	FLAG0	176	DAI2
21	DATA17	73	GND	125	DAI20	177	DAI3
22	VDD	74	IOVDD	126	GND	178	DAI1
23	GND	75	ADDR11	127	VDD	179	IOVDD
24	VDD	76	ADDR12	128	GND	180	GND
25	GND	77	ADDR13	129	IOVDD	181	VDD
26	DATA16	78	GND	130	DAI19	182	GND
27	DATA15	79	VDD	131	DAI18	183	DPI14
28	DATA14	80	AVSS	132	DAI17	184	DPI13
29	DATA13	81	AVDD	133	DAI16	185	DPI12
30	DATA12	82	GND	134	DAI15	186	DPI11
31	IOVDD	83	CLKIN	135	DAI14	187	DPI10
32	GND	84	XTAL2	136	DAI13	188	DPI9
33	VDD	85	IOVDD	137	DAI12	189	DPI8
34	GND	86	GND	138	VDD	190	DPI7
35	DATA11	87	VDD	139	IOVDD	191	IOVDD
36	DATA10	88	ADDR14	140	GND	192	GND
37	DATA9	89	GND	141	VDD	193	VDD
38	DATA8	90	IOVDD	142	GND	194	GND
39	DATA7	91	ADDR15	143	DAI11	195	DPI6
40	DATA6	92	ADDR16	144	DAI10	196	DPI5
41	IOVDD	93	ADDR17	145	DAI8	197	DPI4
42	GND	94	ADDR18	146	DAI9	198	DPI3
43	VDD	95	GND	147	DAI6	199	DPI1
44	DATA4	96	IOVDD	148	DAI7	200	DPI2
45	DATA5	97	ADDR19	149	DAI5	201	CLKOUT
46	DATA2	98	ADDR20	150	IOVDD	202	RESET
47	DATA3	99	ADDR21	151	GND	203	IOVDD
48	DATA0	100	ADDR23	152	VDD	204	GND
49	DATA1	101	ADDR22	153	GND	205	DATA30
50	IOVDD	102	MS1	154	VDD	206	DATA31
51	GND	103	MS0	155	GND	207	DATA29
52	VDD	104	VDD	156	VDD	208	VDD

M30627FHPGP (IC301: 1U-3836)



Pin No	Port Function	Port setting	Port Name	Explanation
1	VREF	-	VREF	Reference Voltage Input for A/D converter
2	AVCC	-	AVCC	Positive power
3	P97/SIN4	I	DSP_MISO	Serial Data input from DSP
4	P96/SOUT4	O	DSP_MOSI	Serial Data output to DSP
5	P95/CLK4	O	DSP_CK	Serial Clock output to DSP
6	P94	O	DSP_PWR	[DSP Power ON/OFF output]
7	P93	O	FL_CS	Chip Enable output to FLD
8	P92/SOUT3	O	FL_DOUT	Serial Data output to FLD
9	P91/SIN3	O	/FL_RST	Reset output to FLD
10	P90/CLK3	O	FL_CLK	Serial Clock output to FLD
11	P141	O	/VMONI_SELB	Select signal output of VIDEO OUTPUT (L:AUX1/2, H:DVD).
12	P140	O	/FLI_RST	Reset output to FLI2310
13	BYTE	-	BYTE	GND
14	CNVCS	-	CNVSS	Select input of Flash Memory write Mode
15	P87	O	ON/_STBY	Main POWER ON/STANDBY switching output. H:ON
16	P86	O	/VMONI_SELA	Select signal output of VIDEO OUTPUT (H:AUX1, L:AUX2)
17	RESET	I	RST	Reset input
18	XOUT	O	X1	Xtal output
19	VSS	-	VSS	GND
20	XIN	I	X2	Xtal input
21	VCC1	-	VCC1	Positive power
22	P85/NMI	I	/NMI	Positive power
23	P84/INT2	I	/DIR_INT	Interrupt input from DIR
24	P83/INT1	INT	/BE_AUDIO_RST	Audio Reset input from ESS
25	P82/INT0	INT	BE_CS	CS Interrupt input from ESS

Pin No	Port Function	Port setting	Port Name	Explanation
26	P81	EC	P_DOWN(50/60Hz)	50Hz/60Hz AC input
27	P80	I	PWB_CHK	Checking PWB input
28	P77	O	/SMONI_SELB	SelecteYC Video outputB
29	P76	O	/SMONI_SELA	Selecte YC Video outputA
30	P75	I	VOL_B	VOL encoder Pulse-B input
31	P74	I	VOL_A	VOL encoder Pulse-A input
32	P73/CTS2	O	NC(L:Output)	Not Used:N.C.
33	P72/CLK2	I	/TEMP_DET	Temperature Detect signal input from posister
34	P71/RXD2	I	IPOD_D_MRXD	Serial Data input from IPOD
35	P70/TXD2	O	IPOD_D_MTXD	Serial Data output to IPOD
36	P67/TXD1	O	F_TXD2	Serial Data out to Flash Memory.
37	VCC1	-	VCC1	Positive power
38	P66	O	F_RXD2	Serial Data input from Flash Memory.
39	VSS	-	VSS	GND
40	P65	O	LED_ORG	Orengе(Yellow)LED output. L:ON
41	P64	O	DC/DC_ON	Power ON/OFF output to DC/DC Converter. H: Power ON
42	TXD0	SO	BE_STXD	Serial Data output to ESS
43	RXD0	SI	BE_SRXD	Serial Data input from ESS
44	CLK0	SI	BE_CLK	Serial Clock input from ESS
45	P60/CTS0	O	NC(L:Output)	Not Used:N.C.
46	P137	O	NC(L:Output)	Not Used:N.C.
47	P136	O	HD/_SD	Select signal output of Video Encoder Clock (L:SD, H:HD)
48	P135	O	/CHOP_ON	CHOPER REG. ON/OFF output. L:ON
49	P134	O	HDMI_DEBG6	For HDMI Debug
50	P57	O	/ENC_RST	Video Encoder Reset output
51	P56	O	NC(L:Output)	Not Used:N.C.
52	P55/EPM	O	F_EPM2	Writing Port for Flash Memory.
53	P54	I	AUX_SW	Front AUX IN insert detect signal input. H: Detected
54	P133	I	HP_SW	HEAD PHONE insert detect signal input. H: Detected
55	P132	O	NC(L:Output)	Not Used:N.C.
56	P131	O	HDMI_OE	HDMI Output Enable(Active Low)
57	P130	O	/VPLD_RST	Reset output to VPLD.
58	P53	O	NC(L:Output)	Not Used:N.C.
59	P52	O	LED_RED	Red LED output. L:ON
60	P51	O	LED_BLU	Blue LED output. H:ON
61	P50/CE	O	/F_CE2	Chip Enable output to Flash Memory.
62	P127	O	NC(L:Output)	Not Used:N.C.
63	P126	O	E2P_CS	Chip Select output to EEPROM
64	P125	O	SAN_CE	Chip Enable output to TUNER/RDS IC
65	P47	O	E2P_CLK	Serial Clock output to EEPROM
66	P46	O	E2P_MOSI	Serial Data output to EEPROM
67	P45	O	FNVL_DA	Serial Data output to FUNC/VOL IC.
68	P44	O	FNVL_CK	Serial Clock output to FUNC/VOL IC.
69	P43	O	FNVL_CE	Chip Enable output to FUNC/VOL IC.
70	P42	I	E2P_MISO	Serial Data input to EEPROM
71	P41	I	SAN_MISO	Serial Data input from TUNER/RDS IC
72	P40	I	TU_STEREO	"STEREO" indicator input from FM/AM TUNER pack
73	P37	I	TUNED	"TUNED" detect input from FM/AM TUNER pack
74	P36	O	/TU_MU	MUTE output to TUNER. L:MUTE
75	P35	O	TU_POWER	TUNER Power ON/OFF output. H: Power ON
76	P34	O	/SAN_RST	Reset output to TUNER/RDS IC
77	P33	O	SP_RL	SP RELAY ON/OFF output. H:ON
78	P32	I	CODEC_MISO	Serial Data input from CODEC
79	P31	O	NC(L:Output)	Not Used:N.C.
80	P124	O	SAN_CK	Serial Clock output to TUNER/RDS IC

Pin No	Port Function	Port setting	Port Name	Explanation
81	P123	O	SAN_MOSI	Serial Data output to TUNER/RDS IC
82	P122	O	/CODEC_RST	Reset output to CODEC
83	P121	O	PRE_MUTE_SUB	MUTE output to PRE OUT. H:MUTE
84	P120	O	HP_MUTE_SUB	MUTE output to HEAD PHONE output. H:MUTE
85	VCC2	-	VCC2	Positive power
86	P30	O	BE_DIR	Select audio line output.(H:ESS,L:DIR)
87	VSS	-	VSS	GND
88	P27	O	CODEC_CE	Chip Enable output to CODEC
89	P26	O	NC(L:Output)	Not Used:N.C.
90	P25	O	DSP_IO_MUTE	DSP IO MUTE output(H:Mute)
91	P24	O	/AD/DIG	Select audio line output.(H:DIGITAL, L:ADC IN)
92	P23	O	/ERR_MUTE	MUTE output at DSP Error.
93	P22	O	/BSE	Bit Stream Enable output(L:Enable)
94	P21	O	NC(L:Output)	Not Used:N.C.
95	P20	O	NC(L:Output)	Not Used:N.C.
96	INT5	INT	/PROTECT	Protect Signal input.
97	P16	O	NC(L:Output)	Not Used:N.C.
98	INT3	INT	/REMOCON	Remote Control signal input
99	P14	O	NC(L:Output)	Not Used:N.C.
100	P13	O	PRE_MUTE_MAIN	MUTE output to Output(H:Mute).
101	P12	O	/COMP_MUTE	COMPONENT VIDEO Mute output(H:Mute)
102	P11	O	/S/V_MUTE	S/COMPOSITE VIDEO Mute output(H:Mute)
103	P10	O	/BE_RST	Reset output to ESS
104	P07	O	DRV_ON	DRIVE POWER ON output(H:P.ON)
105	P06	O	SYS_REQ	SYSTEM REQUEST output to ESS.
106	P05	I	BE ON	Active Flag input from ESS.
107	P04	O	NC(L:Output)	Not Used:N.C.
108	P03	O	NC(L:Output)	Not Used:N.C.
109	P02	O	/DIR_RST	Reset output to DIR.
110	P01	O	DIR_CE	Chip Enable output to DIR
111	P00	O	DIR/CODEC_CK	Serial Clock output to DIR/CODEC.
112	P117	I	DIR_MISO	Serial Data input from DIR.
113	P116	O	DIR/CODEC_MOSI	Serial Data output to DIR/CODEC
114	P115	O	/DSPROM_RST	Reset output to DSP ROM.
115	P114	O	/DSP_RST	Reset output to DSP.
116	P113	O	DSP_CS	Chip Select output to DSP
117	P112	I	FLAG0	DSP FLAG0 input
118	P111	O	FAN_ON	FAN ON/OFF output.H:FAN ON
119	P110	O	FAN_SPEED	FAN SPEED Control output(H:Slow L:Fast)
120	P107/AN7	I	Pull up	Pull up
121	P106/AN6	AD	KEY2	Unit Operation Button input2
122	P105/AN5	AD	KEY1	Unit Operation Button input1
123	P104/AN4	AD	KEY0	Unit Operation Button input0
124	P103/AN3	AD	MODE2_S102	Initial Setting input for Region No of DVD.
125	P102/AN2	AD	MODE1_S102	Initial Setting input the destination.(E2,E3)
126	P101/AN1	O	Pull up	Pull up
127	AVSS	-	AVSS	GND
128	SW1_IN	AD	SW1_IN	Select signal input of Video Signal. (H:HDMI/M:PROGRE/L:INTERLACE)

[]:Reserved

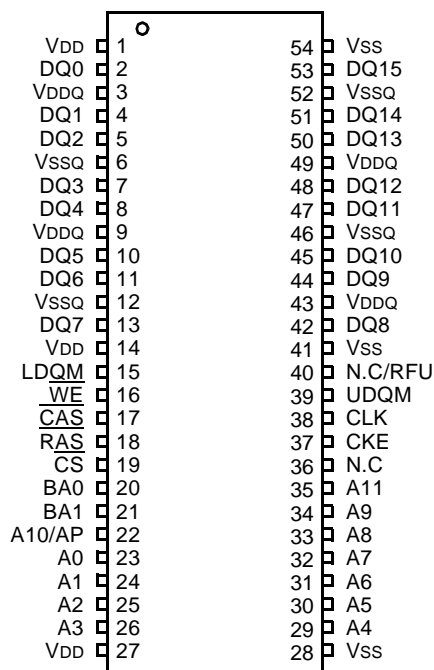
W9864G2GH-7 (IC402: 1U-3836)

VCC	1	86	Vss
DQ0	2	85	DQ15
VccQ	3	84	VSSQ
DQ1	4	83	DQ14
DQ2	5	82	DQ13
VSSQ	6	81	VcQ
DQ3	7	80	DQ12
DQ4	8	79	DQ11
VccQ	9	78	VSSQ
DQ5	10	77	DQ10
DQ6	11	76	DQ9
VSSQ	12	75	VcQ
DQ7	13	74	DQ8
NC	14	73	NC
VCC	15	72	VSS
DQM0	16	71	DQM1
WE	17	70	NC
CAS	18	69	NC
RAS	19	68	CLK
CS	20	67	CKE
NC	21	66	A9
BS0	22	65	A8
BS1	23	64	A7
A10/AP	24	63	A6
A0	25	62	A5
A1	26	61	A4
A2	27	60	A3
DQM2	28	59	DQM3
VCC	29	58	VSS
NC	30	57	NC
DQ16	31	56	DQ31
VSSQ	32	55	VcQ
DQ17	33	54	DQ30
DQ18	34	53	DQ29
VcQ	35	52	VSSQ
DQ19	36	51	DQ28
DQ20	37	50	DQ27
VSSQ	38	49	VcQ
DQ21	39	48	DQ26
DQ22	40	47	DQ25
VcQ	41	46	VSSQ
DQ23	42	45	DQ24
VCC	43	44	VSS

PIN DESCRIPTION

PIN NAME	FUNCTION	DESCRIPTION
A0–A10	Address	Multiplexed pins for row and column address. Row address: A0–A10. Column address: A0–A7. A10 is sampled during a precharge command to determine if all banks are to be precharged or bank selected by BS0, BS1.
BS0, BS1	Bank Select	Select bank to activate during row address latch time, or bank to read/write during address latch time.
DQ0–DQ31	Data Input/Output	Multiplexed pins for data output and input.
CS	Chip Select	Disable or enable the command decoder. When command decoder is disabled, new command is ignored and previous operation continues.
RAS	Row Address Strobe	Command input. When sampled at the rising edge of the clock RAS, CAS and WE define the operation to be executed.
CAS	Column Address Strobe	Referred to RAS
WE	Write Enable	Referred to RAS
DQM0–DQM3	Input/output mask	The output buffer is placed at Hi-Z (with latency of 2) when DQM is sampled high in read cycle. In write cycle, sampling DQM high will block the write operation with zero latency.
CLK	Clock Inputs	System clock used to sample inputs on the rising edge of clock.
CKE	Clock Enable	CKE controls the clock activation and deactivation. When CKE is low, Power Down mode, Suspend mode, or Self Refresh mode is entered.
VCC	Power (+3.3V)	Power for input buffers and logic circuit inside DRAM.
VSS	Ground	Ground for input buffers and logic circuit inside DRAM.
VCCQ	Power (+3.3V) for I/O buffer	Separated power from VCC, to improve DQ noise immunity.
VSSQ	Ground for I/O buffer	Separated ground from VSS, to improve DQ noise immunity.
NC	No Connection	No connection

K4S641632 (IC103: 1U-3836)

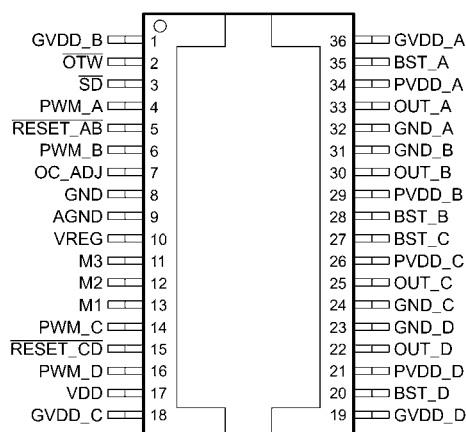


54Pin TSOP (II)
(400mil x 875mil)
(0.8 mm Pin pitch)

PIN FUNCTION DESCRIPTION

Pin	Name	Input Function
CLK	<i>System clock</i>	Active on the positive going edge to sample all inputs.
$\overline{\text{CS}}$	<i>Chip select</i>	Disables or enables device operation by masking or enabling all inputs except CLK, CKE and L(U)DQM
CKE	<i>Clock enable</i>	Masks system clock to freeze operation from the next clock cycle. CKE should be enabled at least one cycle prior to new command. Disable input buffers for power down in standby.
A ₀ ~ A ₁₁	<i>Address</i>	Row/column addresses are multiplexed on the same pins. Row address : RA ₀ ~ RA ₁₁ , Column address : CA ₀ ~ CA ₇
BA ₀ ~ BA ₁	<i>Bank select address</i>	Selects bank to be activated during row address latch time. Selects bank for read/write during column address latch time.
$\overline{\text{RAS}}$	<i>Row address strobe</i>	Latches row addresses on the positive going edge of the CLK with $\overline{\text{RAS}}$ low. Enables row access & precharge.
$\overline{\text{CAS}}$	<i>Column address strobe</i>	Latches column addresses on the positive going edge of the CLK with $\overline{\text{CAS}}$ low. Enables column access.
$\overline{\text{WE}}$	<i>Write enable</i>	Enables write operation and row precharge. Latches data in starting from $\overline{\text{CAS}}$, $\overline{\text{WE}}$ active.
L(U)DQM	<i>Data input/output mask</i>	Makes data output Hi-Z, tSHZ after the clock and masks the output. Blocks data input when L(U)DQM active.
DQ ₀ ~ 15	<i>Data input/output</i>	Data inputs/outputs are multiplexed on the same pins.
VDD/VSS	<i>Power supply/ground</i>	Power and ground for the input buffers and the core logic.
VDDQ/VSSQ	<i>Data output power/ground</i>	Isolated power supply and ground for the output buffers to provide improved noise immunity.
N.C/RFU	<i>No connection /reserved for future use</i>	This pin is recommended to be left No Connection on the device.

TAS5142DKD (IC206: 1U-3811)

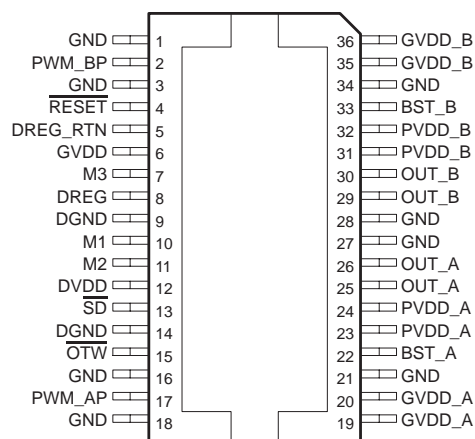


Terminal Functions

TERMINAL		FUNCTION (1)	DESCRIPTION
NAME	DKD NO.		
AGND	9	P	Analog ground
BST_A	35	P	HS bootstrap supply (BST), external capacitor to OUT_A required
BST_B	28	P	HS bootstrap supply (BST), external capacitor to OUT_B required
BST_C	27	P	HS bootstrap supply (BST), external capacitor to OUT_C required
BST_D	20	P	HS bootstrap supply (BST), external capacitor to OUT_D required
GND	8	P	Ground
GND_A	32	P	Power ground for half-bridge A
GND_B	31	P	Power ground for half-bridge B
GND_C	24	P	Power ground for half-bridge C
GND_D	23	P	Power ground for half-bridge D
GVDD_A	36	P	Gate-drive voltage supply requires 0.1- μ F capacitor to AGND
GVDD_B	1	P	Gate-drive voltage supply requires 0.1- μ F capacitor to AGND
GVDD_C	18	P	Gate-drive voltage supply requires 0.1- μ F capacitor to AGND
GVDD_D	19	P	Gate-drive voltage supply requires 0.1- μ F capacitor to AGND
M1	13	I	Mode selection pin
M2	12	I	Mode selection pin
M3	11	I	Mode selection pin
NC	–	–	No connect. Pins may be grounded.
OC_ADJ	7	O	Analog overcurrent programming pin requires resistor to ground
OTW	2	O	Overtemperature warning signal, open-drain, active-low
OUT_A	33	O	Output, half-bridge A
OUT_B	30	O	Output, half-bridge B
OUT_C	25	O	Output, half-bridge C
OUT_D	22	O	Output, half-bridge D
PVDD_A	34	P	Power supply input for half-bridge A requires close decoupling of 0.1- μ F capacitor to GND_A.
PVDD_B	29	P	Power supply input for half-bridge B requires close decoupling of 0.1- μ F capacitor to GND_B.
PVDD_C	26	P	Power supply input for half-bridge C requires close decoupling of 0.1- μ F capacitor to GND_C.
PVDD_D	21	P	Power supply input for half-bridge D requires close decoupling of 0.1- μ F capacitor to GND_D.
PWM_A	4	I	Input signal for half-bridge A
PWM_B	6	I	Input signal for half-bridge B
PWM_C	14	I	Input signal for half-bridge C
PWM_D	16	I	Input signal for half-bridge D
RESET_AB	5	I	Reset signal for half-bridge A and half-bridge B, active-low
RESET_CD	15	I	Reset signal for half-bridge C and half-bridge D, active-low
SD	3	O	Shutdown signal, open-drain, active-low
VDD	17	P	Power supply for digital voltage regulator requires 0.1- μ F capacitor to GND.
VREG	10	P	Digital regulator supply filter pin requires 0.1- μ F capacitor to AGND.

(1) I = input, O = output, P = power

TAS5121DKD (IC207: 1U-3811)

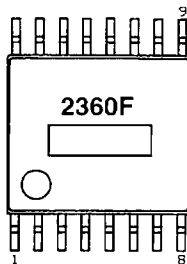


Terminal Functions

TERMINAL		FUNCTION(1)	DESCRIPTION
NAME	DKD		
BST_A	22	P	High side bootstrap supply (BST), external resistor and capacitor to OUT_A required
BST_B	33	P	High side bootstrap supply (BST), external resistor and capacitor to OUT_B required
DGND	9, 14	P	I/O reference ground
DREG	8	P	Digital supply voltage regulator decoupling pin, 1 μ F capacitor connected to DREG_RTN
DREG_RTN	5	P	Decoupling return pin
DVDD	12	P	I/O reference supply input: 100 Ω to DREG, decoupled to GND, 0.1 μ F capacitor connected to GND
GND	1, 3, 16, 18, 21, 27, 28, 34	P	Power ground, connected to system GND
GVDD	6	P	Local GVDD decoupling \pin
GVDD_A	19, 20	P	Gate drive input voltage
GVDD_B	35, 36	P	Gate drive input voltage
M1	10	I	Protection mode selection pin, connect to GND
M2	11	I	Protection mode selection pin, connect to DREG
M3	7	I	Output mode selection pin; connect to GND
OTW	15	O	Overtemperature warning output, open drain with internal pullup, active-low when temperature exceeds 115°C
OUT_A	25, 26	O	Output, half-bridge A
OUT_B	29, 30	O	Output, half-bridge B
PVDD_A	23, 24	P	Power supply input for half-bridge A
PVDD_B	31, 32	P	Power supply input for half-bridge B
PWM_AP	17	I	PWM input signal, half-bridge A
PWM_BP	2	I	PWM input signal, half-bridge B
RESET	4	I	Reset signal, active low
SD	13	O	Shutdown signal for half-bridges A and B (open drain with internal pullup)

(1) I = input, O = Output, P = Power

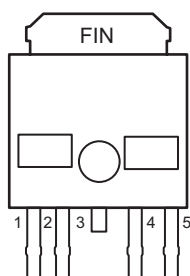
BU2360FV (IC109: 1U-3836)



○ Pin Function

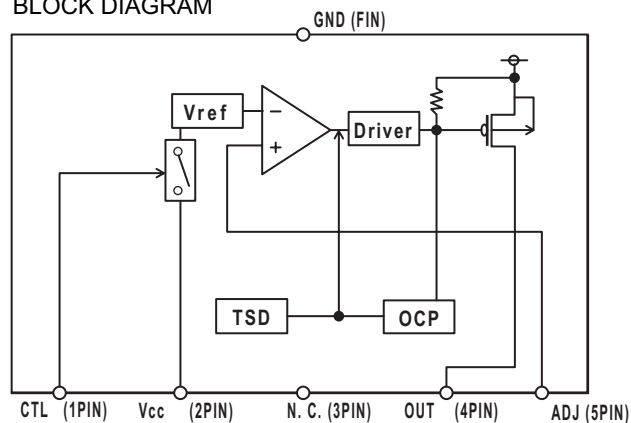
Pin No.	PIN NAME	Function
1	VDD2	Power supply for 27MHz
2	VSS2	GND for 27MHz
3	CLK27M1	27MHz Clock output terminal (CL=40pF)
4	CLK27M2	27MHz Clock output terminal (CL=25pF)
5	AVDD	Power supply for Analog block
6	AVSS	GND for Analog block
7	XTALIN	Crystal input terminal
8	XTALOUT	Crystal output terminal
9	CLK512FS2	512fs Clock output terminal 2 (22.5792 or 24.576MHz)
10	CLK512FS1	512fs Clock output terminal 1 (22.5792 or 24.576MHz)
11	DVSS	Power supply for Digital block
12	DVDD	GND for Digital block
13	CLK33M2	33.8688MHz Clock output terminal 2
14	FSEL	FS select (L : 44.1kHz, OPEN : 48kHz) : with pull-up
15	CLK33M1	33.8688MHz Clock output terminal 1
16	OE	Output enable (L : disable, OPEN : enable) : with pull-up

BD7820 (IC111, IC707: 1U-3836)



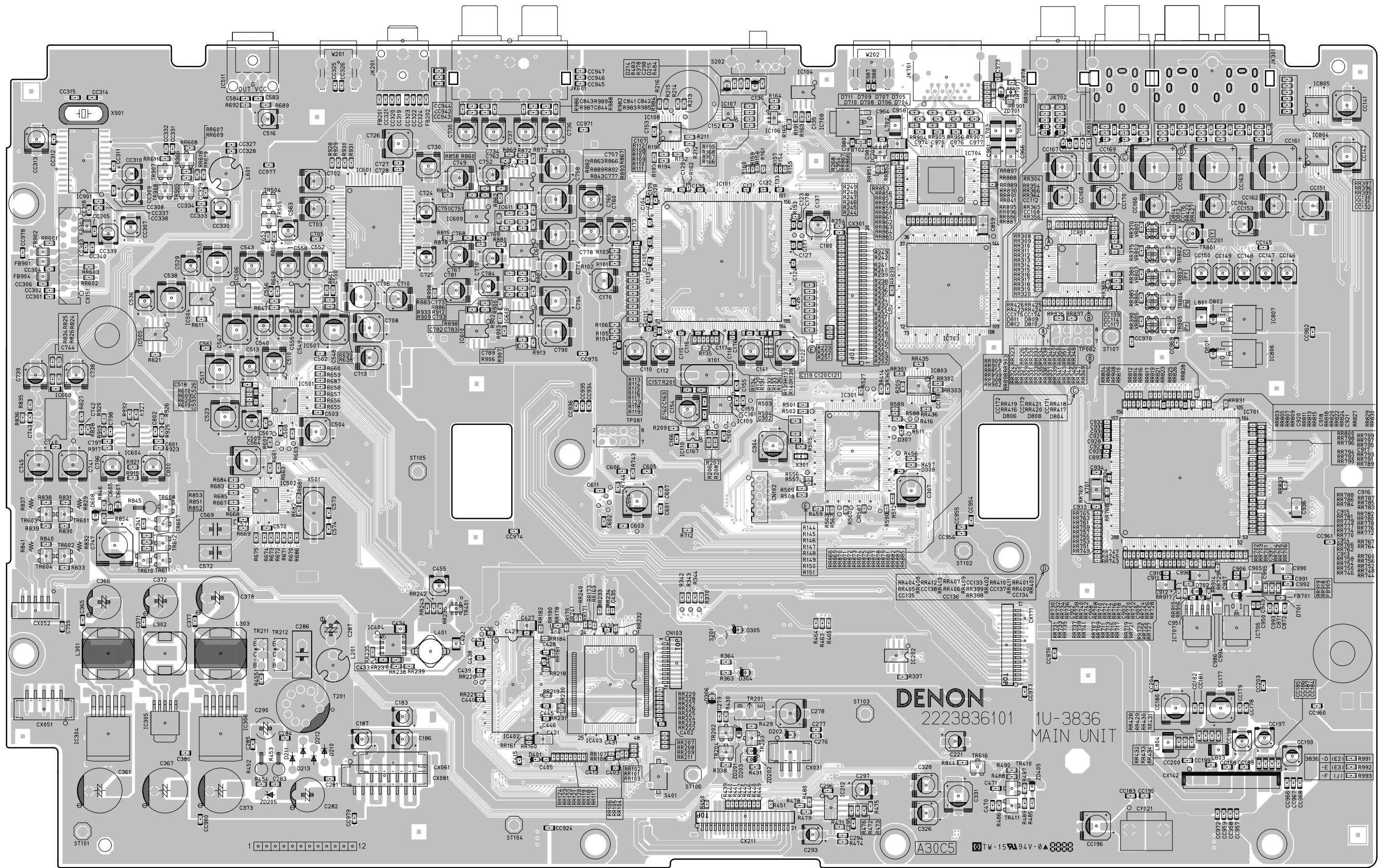
Pin No.	Pin Name
1	CTL
2	Vcc
3	N.C.
4	OUT
5	ADJ
FIN	GND

BLOCK DIAGRAM



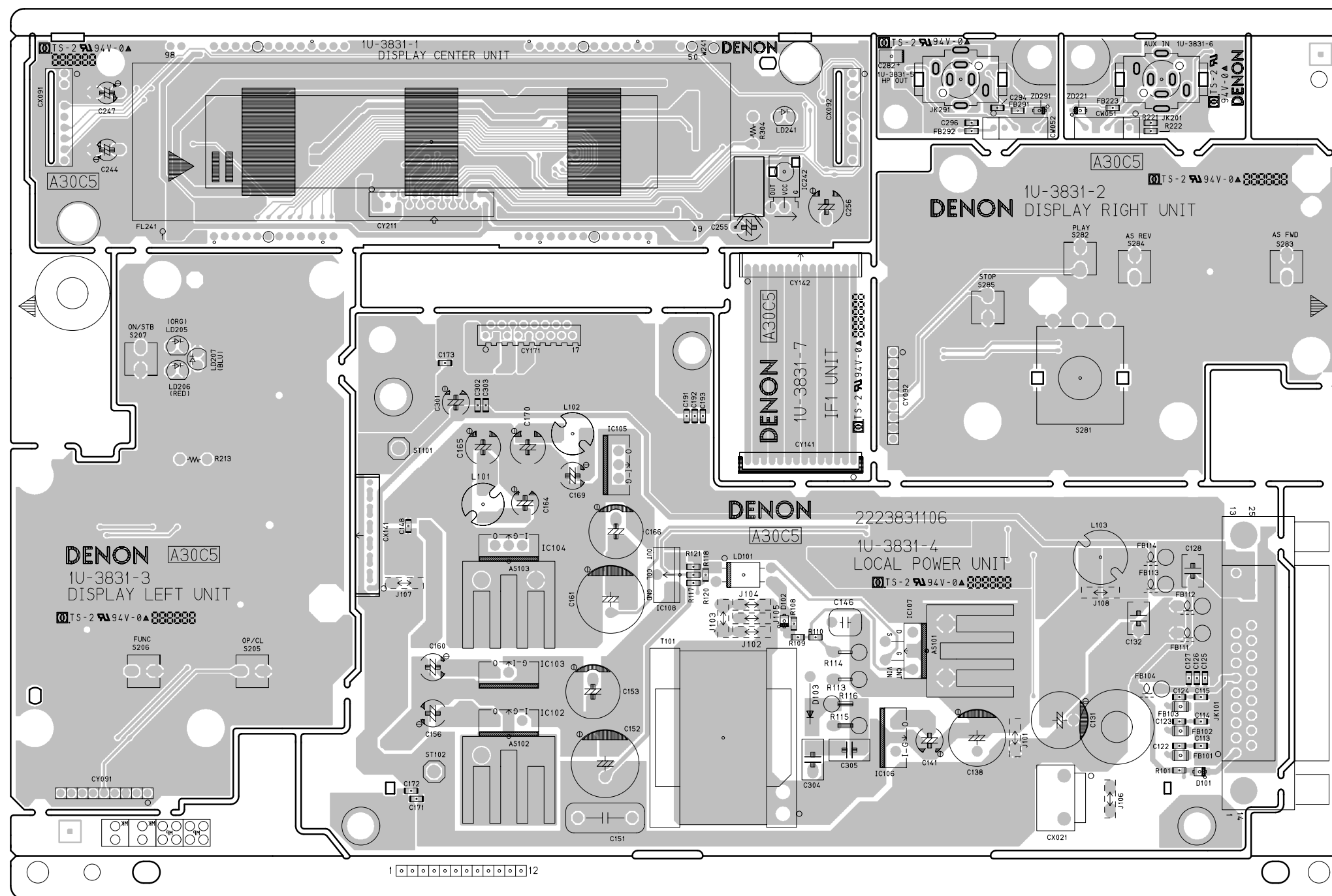
PRINTED WIRING BOARDS

1U-3836 MAIN P.W.B. UNIT (1/2)



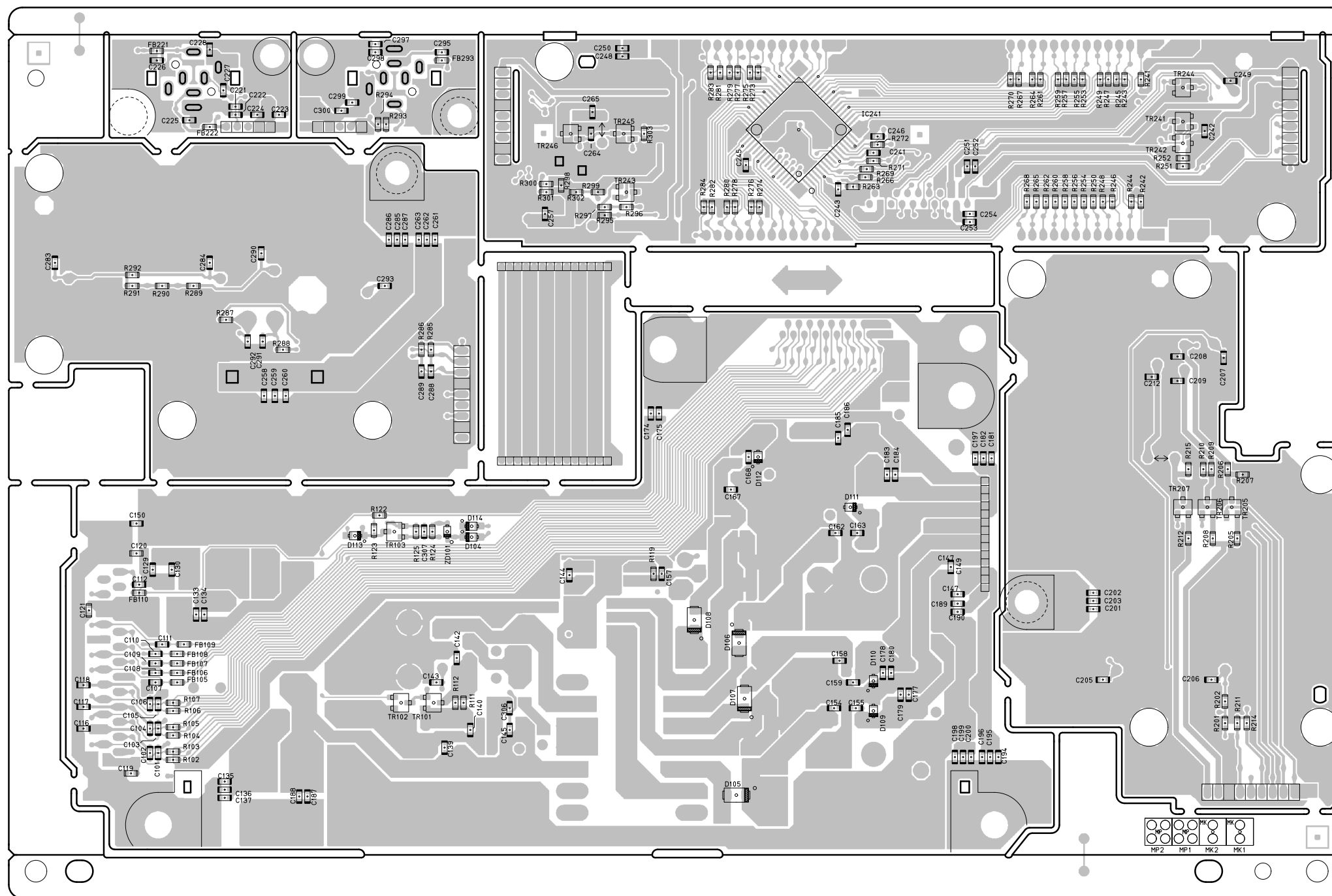
COMPONENT SIDE

1U-3831 LOC/PWR-DISP P.W.B. UNIT (1/2)

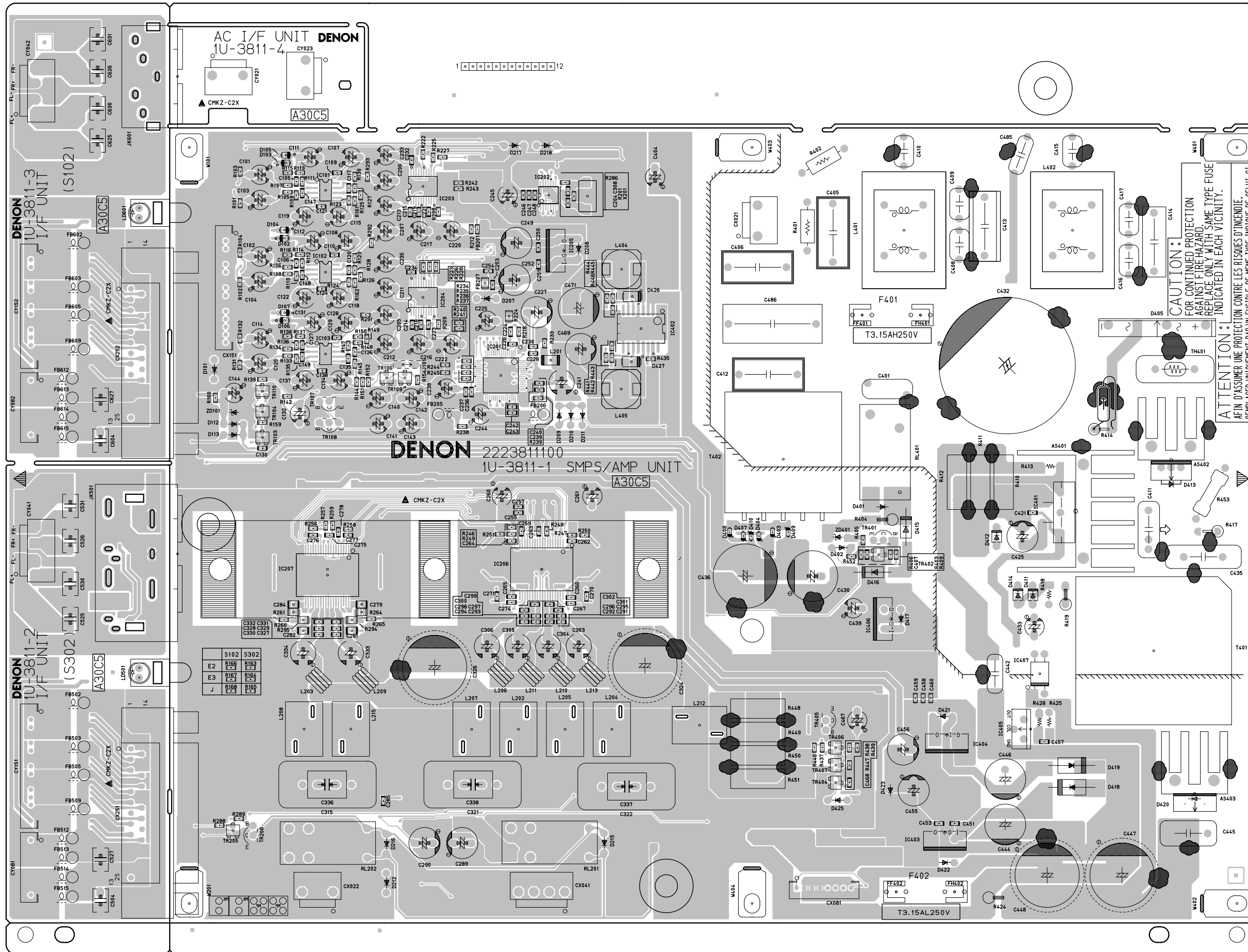


COMPONENT SIDE

1U-3831 LOC/PWR-DISP P.W.B. UNIT (2/2)

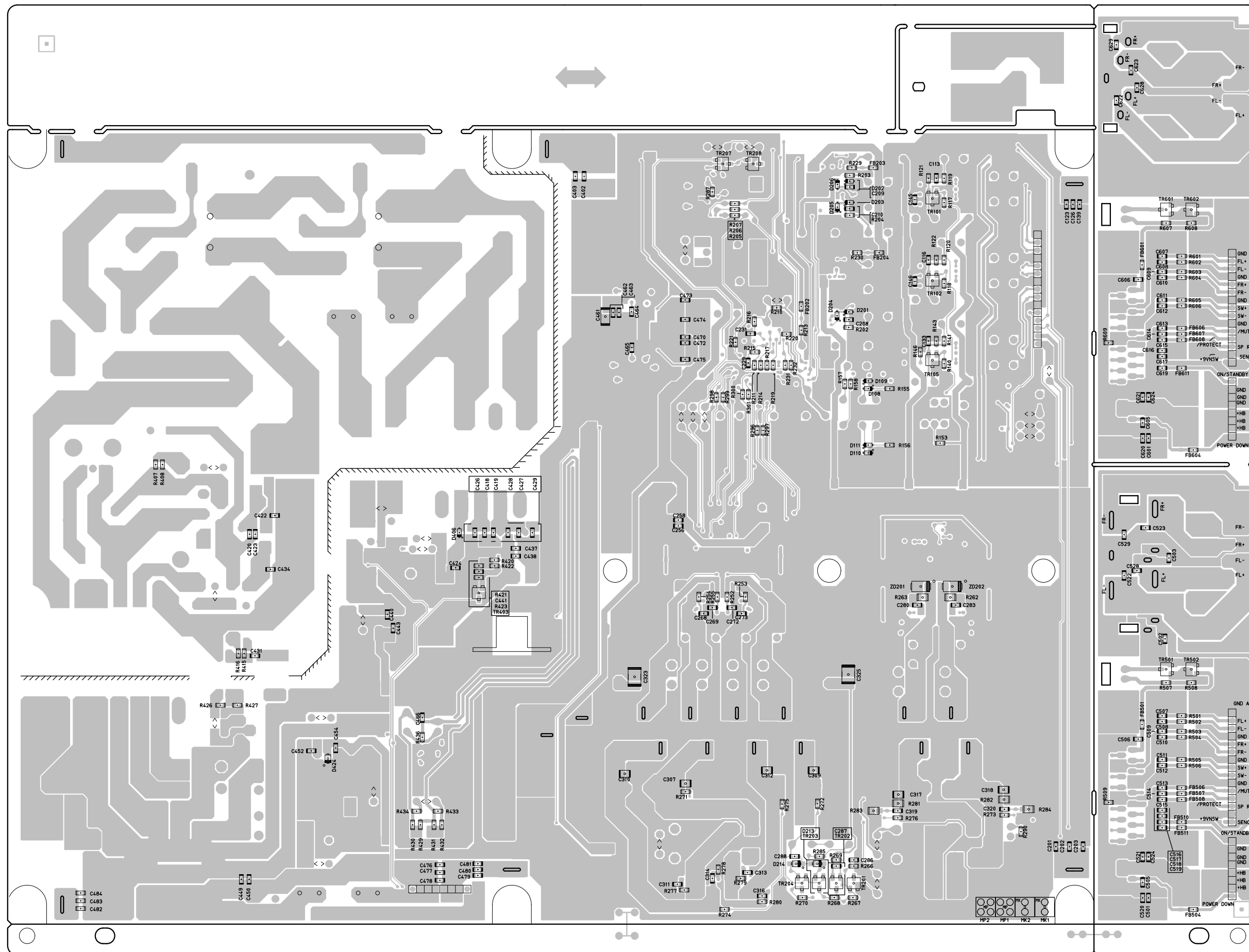


1U-3811 D.AMP/SMPS P.W.B. UNIT (1/2)



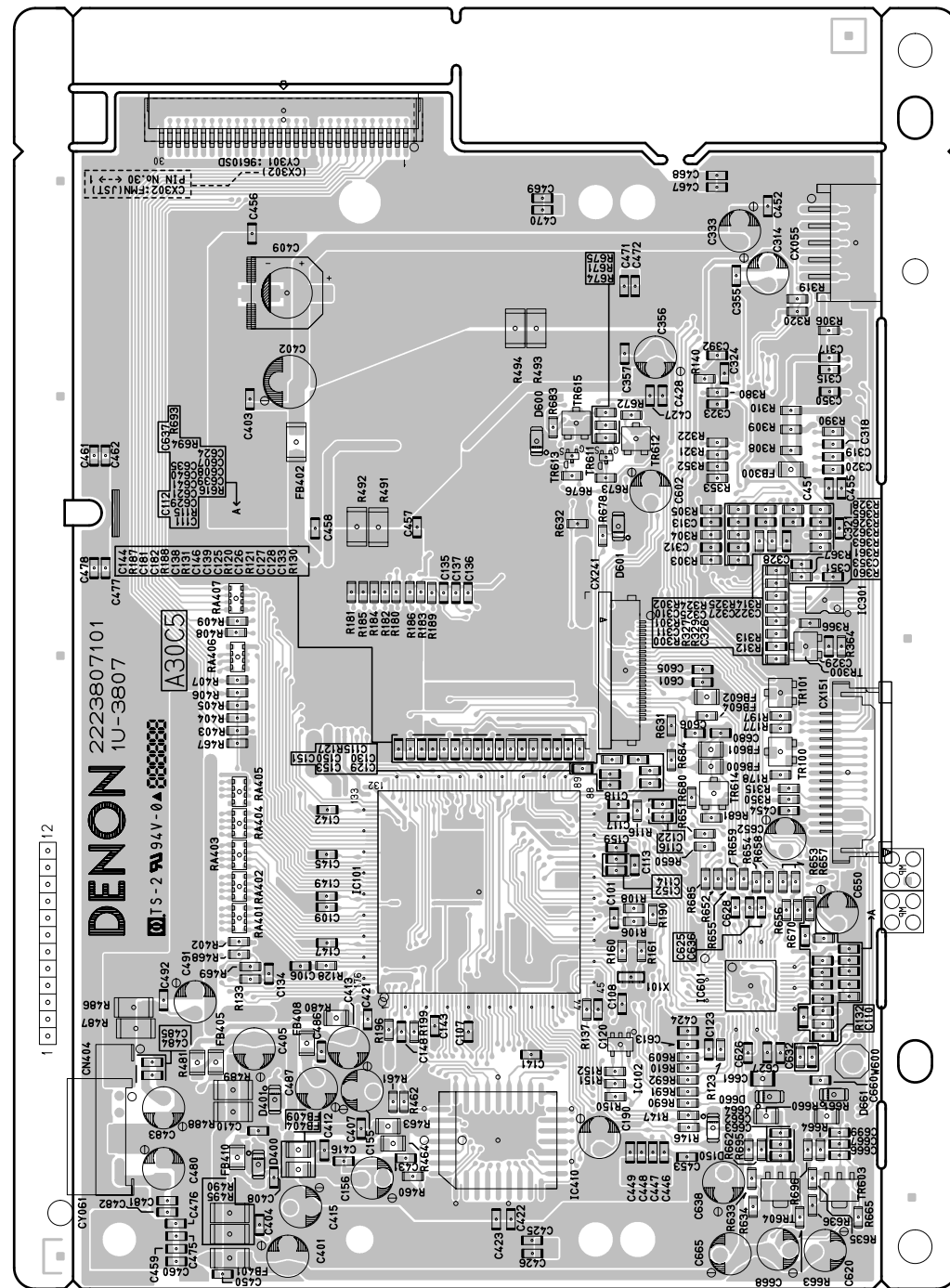
COMPONENT SIDE

1U-3811 D.AMP/SMPS P.W.B. UNIT (2/2)

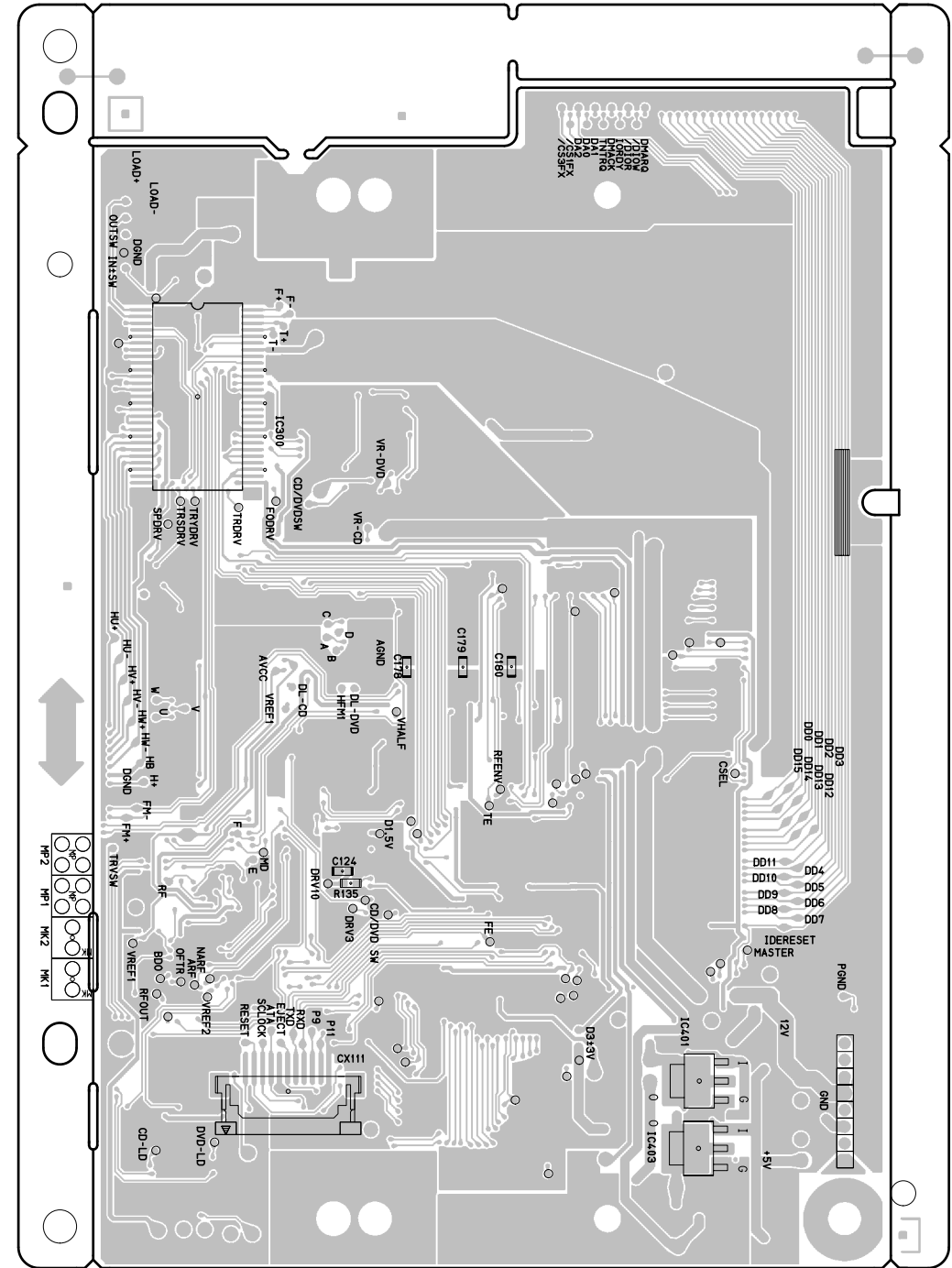


FOIL SIDE

1U-3807 FEP P.W.B. UNIT



COMPONENT SIDE



FOIL SIDE

NOTE FOR PARTS LIST

- Parts for which "nsp" is indicated on this table cannot be supplied.
- When ordering of part, clearly indicate "1" and "I" (i) to avoid mis-supplying.
- Ordering part without stating its part number can not be supplied.
- Part indicated with the mark "★" is not illustrated in the exploded view.
- Not including General-purpose Carbon Film Resistor in the P.W.Board parts list. (Refer to the Schematic Diagram for those parts.)
- Not including General-purpose Carbon Chip Resistor in the P.W.Board parts list. (Refer to the Schematic Diagram for those parts.)

WARNING:

Parts marked with this symbol \triangle have critical characteristics. Use ONLY replacement parts recommended by the manufacturer.

● **Resistors**

Ex.: RN 14K 2E 182 G FR

Type	Shape and performance	Power	Resistance	Allowable error	Others
RD : Carbon RC : Composition RS : Metal oxide film RW : Winding RN : Metal film RK : Metal mixture	2B : 1/8W 2E : 1/4W 2H : 1/2W 3A : 1W 3D : 2W 3F : 3W 3H : 5W	F : ±1% G : ±2% J : ±5% K : ±10% M : ±20%	P : Pulse-resistant type NL : Low noise type NB : Non-burning type FR : Fuse-resistor F : Lead wire forming		

* **Resistance**

- 1 8 2 ⇒ 1800 ohm = 1.8 kohm
Indicates number of zeros after effective number.
2-digit effective number.
- Units: ohm
- 1 R 2 ⇒ 1.2 ohm
1-digit effective number.
2-digit effective number, decimal point indicated by R.
- Units: ohm

● **Capacitors**

Ex.: CE 04W 1H 2R2 M BP

Type	Shape and performance	Dielectric strength	Capacity	Allowable error	Others
CE : Aluminum foil electrolytic CA : Aluminum solid electrolytic CS : Tantalum electrolytic CQ : Film CK : Ceramic CC : Ceramic CP : Oil CM : Mica CF : Metallized CH : Metallized	0J : 6.3V 1A : 10V 1C : 16V 1E : 25V 1V : 35V 1H : 50V 2A : 100V 2B : 125V 2C : 160V 2D : 200V 2E : 250V 2H : 500V 2J : 630V	F : ±1% G : ±2% J : ±5% K : ±10% M : ±20% Z : +80% -20% P : +100% -0% C : ±0.25pF D : ±0.5pF = : Others	HS : High stability type BP : Non-polar type HR : Ripple-resistant type DL : For change and discharge HF : For assuring high frequency U : UL part C : CSA part W : UL-CSA type F : Lead wire forming		

* **Capacity (electrolyte only)**

- 2 2 2 ⇒ 2200μF
Indicates number of zeros after effective number.
2-digit effective number.
- Units: μF.
- 2 R 2 ⇒ 2.2μF
1-digit effective number.
2-digit effective number, decimal point indicated by R.
- Units: μF.
- * **Capacity (except electrolyte)**
- 2 2 2 ⇒ 2200pF=0.0022μF
(More than 2) Indicates number of zeros after effective number.
2-digit effective number.
- Units: pF.
- 2 2 1 ⇒ 220pF
(0 or 1) Indicates number of zeros after effective number.
2-digit effective number.
- Units: pF.

• When the dielectric strength is indicated in AC, "AC" is included after the dielectric strength value.

部品表について

- 部品表に "nsp" と記載されている部品は供給できません。
- 部品を発注する際は特に数字の "1" と英字の "I" との区別をはっきり記入してください。
- 部品番号を表示していない部品は供給できません。
- △印の部品は安全上重要な部品です。交換するときは、安全および性能維持のため必ず指定の部品をご使用ください。
- ★印のついている部品は分解図中には記載していません。
- 汎用カーボン抵抗器は記載していません。定数は回路図を参照願います。
- 汎用カーボンチップ抵抗器は記載していません。定数は回路図を参照願います。
- 部品表の抵抗器、コンデンサの品名記号の読み方は表を参照してください。

● **抵抗器**

例) RN 14K 2E 182 G FR

RN 種類	14K 形状特性	2E 電力	182 抵抗値	G 許容差	FR その他
RD : カーボン RC : 固定体 RS : 金属系皮膜 RW : 巻線 RN : 金属皮膜 RK : 金属混合体	2B : 1/8 W 2E : 1/4 W 2H : 1/2 W 3A : 1 W 3D : 2 W 3F : 3 W 3H : 5 W	F : ±1% G : ±2% J : ±5% K : ±10% M : ±20%	P : 耐パルス形 NL : 低雑音形 NB : 不燃形 FR : ヒューズ抵抗 F : リード線成形		

- * 抵抗値
- 18 2 ⇒ 1800Ω=1.8kΩ
有効数字につづく0の数を表わす。
2桁の有効数字を表わす。
- 1R 2 ⇒ 1.2Ω
1桁の有効数字を表わす。
2桁の有効数字で小数点はRで表わす。
単位はΩ

● **コンデンサ**

例) CE 04W 1H 2R2 M BP

CE 種類	04W 形状特性	1H 耐圧	2R2 容量	M 許容差	BP その他
CE : アルミ箔電解 CA : アルミ固体電解 CS : タンタル電解 CQ : フィルム CK : セラミック CP : オイル CM : マイカ CF : メタライズド CH : メタライズド	0J : 6.3 V 1A : 10 V 1C : 16 V 1E : 25 V 1V : 35V 1H : 50V 2A : 100V 2B : 125V 2C : 160V 2D : 200V 2E : 250V 2H : 500V 2J : 630V	F : ±1% G : ±2% J : ±5% K : ±10% M : ±20% Z : +80% -20% P : +100% -0% C : ±0.25pF D : ±0.5pF = : その他	HS : 高安定形 BP : 無極性形 HR : 耐リップル形 DL : 充放電対策用 HF : 高周波保証用 U : UL 部品 C : CSA 部品 W : UL-CSA 部品 F : リード線成形		

* 容量値

- 電解コンデンサの場合
- 22 2 ⇒ 2200μF
有効数字につづく0の数を表わす。
2桁の有効数字を表わす。
単位はμF
- 2R 2 ⇒ 2.2μF
1桁の有効数字を表わす。
2桁の有効数字で小数点はRで表わす。
単位はμF
- 電解コンデンサ以外の場合
- 22 2 ⇒ 2200pF=0.0022μF
有効数字につづく0の数を表わす。
(0の数が2以上の場合)
2桁の有効数字を表わす。
単位はpF
- 22 1 ⇒ 220pF
有効数字につづく0の数を表わす。
(0の数が0または1の場合)
2桁の有効数字を表わす。
単位はpF

● 耐圧を交流で表示する場合は、耐圧表示の次に「AC」を表示します。

PARTS LIST OF P.W.B. UNIT

* 本表に "nsp" と記載されている部品は供給できません。

* Parts for which "nsp" is indicated on this table cannot be supplied.

* 本表に記載されている部品は、補修用部品のため製品に使用している部品とは一部、形状、寸法などが異なる場合があります。

* The parts listed below are for maintenance only, might differ from the parts used in the unit in appearances or dimensions.

Note: The symbols in the column "Remarks" indicate the following destinations.

E3 : U.S.A. & Canada model

E2 : Europe model

JP : Japan model

1U-3836D/E/F MAIN P.W.B. UNIT ASS'Y

Ref. No.	Part No.	Part Name	Remarks	Q'ty	New
SEMICONDUCTORS GROUP					
IC101	00D 262 3708 004	ES6178FF			
IC102	00D GEN 8571 -0	B/E ROM SUB ASSY	ES29LV160EB-70TGI		
IC103	00D 262 3759 008	K4S641632K-UC60			
IC104	00D 262 3402 902	BR24L32F-WE2 +C			
IC105	00D 262 3242 900	SN74LV273APW-EL2 +REF			
IC108	00D 262 2516 909	SN74LV32APW-EL2 +C			
IC109	00D 262 3751 909	BU2360FV-FE2			
IC110	00D 262 3046 902	TC7WH157FU +C			
IC111	00D 263 1282 907	BD7820FP-E2			
IC202	00D 262 3707 908	BR25L640F-WE2			
IC203	00D 262 3082 924	BD4730G-TR			
IC205	00D 262 2953 902	SN74HCT244APW +C			
IC210	00D 262 2813 903	SN74AHCT08PW-EL2 +C			
IC211	00D 262 2517 908	SN74LV08APW-EL2 +REF			
IC301	00D GEN 8570 -0	SYSTEM ROM SUB ASSY	M30627FHPGP		
IC303	00D 263 1240 907	BA33B00FP-E2			
IC304	00D 263 1278 908	SI-8001FDE			
IC305	00D 263 1279 907	SI-8008TM			
IC306	00D 263 1278 908	SI-8001FDE			
IC401	00D 262 3709 003	ADSP21367KSZ1A1138			
IC402	00D 262 3746 008	W9864G2GH-7			
IC403	00D GEN 8630 -0	DSP ROM ASSY	ES29LV160EB-70TGI		
IC404	00D 263 1281 908	BD9130NV-E2			
IC501	00D 262 3757 000	ADAU1328BSTZ1138			
IC502	00D 262 3449 004	LC89057W-VF4A			
IC503	00D 262 3750 007	LC4064V-75TN100C(S302)			
IC504,505	00D 263 0934 900	BA4510F-E2 +C			
IC506,507	00D 263 0896 909	NJM2068MD-TE1 +C			
IC508	00D 262 2977 946	BA33BC0FP-E2 +REF			
IC511	00D 269 0231 009	GP1FAV31RK0F			
IC601	00D 263 1245 009	M61531FP			
IC602	00D 263 1232 902	NJM79L07UA-TE1			
IC603	00D 263 1231 903	NJM78L07UA-TE1			
IC604	00D 263 0615 902	BA15218F-DXE2 +C			
IC608	00D 263 0995 004	NJM4556AD +T			
IC609,610	00D 263 0615 902	BA15218F-DXE2 +C			
IC611-613	00D 263 1277 909	RC4580IDR			
IC701	00D 262 3577 002	FLI2310-LF-CF			
IC702	00D 262 3303 001	K4S643232H-UC60 +REF			
IC703	00D 262 3752 005	XC2C128-7TQG144C-VSW1			
IC704	00D 262 3364 011	SII9030CTU-7			
IC706	00D 263 1296 906	TA48025BF(T6L1,NQ)			
IC707	00D 263 1282 907	BD7820FP-E2			
IC708	00D 263 1295 907	TA48018BF(T6L1,NQ)			
IC801	00D 262 3478 004	ADV7320			
IC802	00D 262 3365 900	BH7868FS			
IC803	00D 262 3277 904	SN74LVC157APW-EL2 +C			

Ref. No.	Part No.	Part Name	Remarks	Q'ty	New
IC804,805 IC806,807	00D 262 3446 900 00D 263 1296 906	TC4052BFT TA48025BF(T6L1,NQ)			
IC901 TR201 TR202 TR203,204	00D 262 3360 905 00D 274 0188 905 00D 269 0184 907 00D 269 0192 902	LC72722PM-TLM 2SD1858TV2(Q/R) KRA102S-RTK/P (10K-10K) KRC102S-RTK/P (10K-10K)	for E2		
TR211,212 TR301-307 TR501-503 TR504 TR505	00D 273 0488 000 00D 269 0192 902 00D 273 0460 905 00D 269 0192 902 00D 269 0184 907	2SC4614 (HFE S/T) KRC102S-RTK/P (10K-10K) KTC2875-B-RTK/P KRC102S-RTK/P (10K-10K) KRA102S-RTK/P (10K-10K)			
TR601-604 TR607 TR608 TR609 TR610,611	00D 273 0460 905 00D 269 0184 907 00D 269 0192 902 00D 273 0384 900 00D 269 0184 907	KTC2875-B-RTK/P KRA102S-RTK/P (10K-10K) KRC102S-RTK/P (10K-10K) 2SC2412KT96(S) +C KRA102S-RTK/P (10K-10K)			
TR612 TR613-615 TR616 TR701 TR801-805	00D 269 0192 902 00D 273 0460 905 00D 269 0192 902 00D 275 0110 905 00D 271 0293 901	KRC102S-RTK/P (10K-10K) KTC2875-B-RTK/P KRC102S-RTK/P (10K-10K) HN1K02FU-TE85L 2SA1022-B +C			
TR810 TR901,902 TR903 TR904 TR905	00D 273 0384 900 00D 273 0486 905 00D 269 0192 902 00D 269 0184 907 00D 269 0192 902	2SC2412KT96(S) +C KRC231S-RTK(2.2K) KRC102S-RTK/P (10K-10K) KRA102S-RTK/P (10K-10K) KRC102S-RTK/P (10K-10K)			
TR906 TR907 TR908 TR909	00D 271 0331 902 00D 269 0184 907 00D 269 0192 902 00D 273 0464 901	2SA2092QTL KRA102S-RTK/P (10K-10K) KRC102S-RTK/P (10K-10K) KTC3875S-GR-RTK/P	for E2		
D101 D201,202 D203 D210-213 D214,215	00D 276 0794 900 00D 276 0794 900 00D 276 0717 903 00D 276 0401 905 00D 276 0794 900	KDS160-RTK/P KDS160-RTK/P 1SS355 TE-17 +C 1SS133T77 (TAPE) KDS160-RTK/P			
D301 D302 D303 D307-310 D401	00D 276 0825 905 00D 276 0824 906 00D 276 0825 905 00D 276 0750 902 00D 276 0750 902	SFPB-74V SFPB-64V SFPB-74V RB521S-30TE61 +REF RB521S-30TE61 +REF			
D501,502 D601,602 D604,605 D610 D613	00D 276 0750 902 00D 276 0750 902 00D 276 0750 902 00D 276 0560 901 00D 276 0560 901	RB521S-30TE61 +REF RB521S-30TE61 +REF RB521S-30TE61 +REF DAN202KT146 +C DAN202KT146 +C			
D614 D701-703 D704-711 D801,802 D901,902	00D 276 0559 909 00D 276 0794 900 00D 276 0833 900 00D 276 0794 900 00D 276 0794 900	DAP202KT146 +C KDS160-RTK/P ESD PROTECTOR(6802) KDS160-RTK/P KDS160-RTK/P			
ZD201 ZD205 ZD701	00D 276 0683 914 00D 276 0760 989 00D 276 0683 930	UDZS9.1B-TE17 +C MTZJ7.5B T77 UDZS5.1B-TE17 +C			

	Ref. No.	Part No.	Part Name	Remarks	Q'ty	New
RESISTORS GROUP						
	R452,453 R845	00D 241 2313 901 00D 244 2051 974	RD14B2E101GFRST RS14B3A102JNBST(S)			
	VR801-805	00D 211 6148 906	V03PB471MT(RH03ADCS) +REF			
CAPACITORS GROUP						
	C101,102 C103-105 C107	00D 257 2018 900 nsp nsp	CS77B1A100MT(NOJ) CK73F1C104ZT +1005 CK73F1H103ZT +1005			
	C108 C110 C111 C112 C113-121	nsp 00D 254 4739 916 nsp 00D 254 4739 916 nsp	CK73F1C104ZT +1005 CE67W1A470MT(GV) CK73F1C104ZT +1005 CE67W1A470MT(GV) CK73F1C104ZT +1005			
	C122 C123-133 C134 C137 C138	00D 254 4739 916 nsp nsp 00D 254 4739 916 nsp	CE67W1A470MT(GV) CK73F1C104ZT +1005 CK73F1E104ZT +1608 CE67W1A470MT(GV) CK73B1H102KT +1005			
	C139 C140 C141 C142-148 C149	nsp nsp 00D 254 4739 916 nsp nsp	CK73F1C104ZT +1005 CK73F1H103ZT +1005 CE67W1A470MT(GV) CK73F1C104ZT +1005 CK73F1H103ZT +1608			
	C150 C151 C153 C154 C155	nsp nsp nsp 00D 254 4739 916 nsp	CK73F1E104ZT +1608 CK73B1H102KT +1608 CK73F1E104ZT +1608 CE67W1A470MT(GV) CC73CH1H6R0DT +1608			
	C156 C157 C158 C159 C160	nsp nsp nsp nsp nsp	CK73F1E104ZT +1608 CC73CH1H6R0DT +1608 CK73F1H103ZT +1608 CK73F1E104ZT +1608 CK73B1H102KT +1608			
	C161 C162 C163 C166 C167	nsp nsp nsp nsp nsp	CK73F1H103ZT +1608 CK73F1E104ZT +1608 CK73B1H102KT +1608 CK73F1E104ZT +1608 CK73B1H102KT +1608			
	C170 C171,172 C173 C180 C192	00D 254 4739 916 nsp 00D 254 4739 916 nsp nsp	CE67W1A470MT(GV) CK73F1E104ZT +1608 CE67W1A470MT(GV) CK73F1E104ZT +1608 CK73F1E104ZT +1608			
	C193 C194,195 C221 C222 C223	nsp nsp 00D 254 4740 976 nsp nsp	CK73B1H102KT +1608 CK73F1E104ZT +1608 CE67W1C100MT(GV) CK73F1E104ZT +1608 CK73B1H102KT +1608			
	C224 C226 C241-244 C245 C247	nsp nsp nsp nsp nsp	CK73F1E104ZT +1608 CK73F1E104ZT +1608 CK73F1E104ZT +1608 CK73B1H102KT +1608 CK73F1E104ZT +1608			

	Ref. No.	Part No.	Part Name	Remarks	Q'ty	New
	C260	nsp	CK73F1E104ZT +1608			
	C276	nsp	CK73F1E104ZT +1608			
	C277	nsp	CK73B1H102KT +1608			
	C278	00D 254 4740 934	CE67W1C101MT(GV)			
	C279	nsp	CK73F1E104ZT +1608			
	C281	nsp	CK73F1H103ZT +1608			
	C282	00D 254 4756 902	CE04W1H101MT HB5(KY)			
	C283	nsp	CK73F1E104ZT +1608			
	C284,285	nsp	CK73F1H473ZT +1608			
	C286	00D 255 1278 907	CQ93M2D562JT(B)			
	C287	00D 254 4713 916	CE04W1E470MT E11(KY)			
	C293	00D 254 4740 976	CE67W1C100MT(GV)			
	C294	nsp	CK73F1E104ZT +1608			
	C298	nsp	CK73F1H103ZT +1608			
	C301	nsp	CK73F1E104ZT +1608			
	C302	nsp	CK73F1H103ZT +1608			
	C303	nsp	CK73F1E104ZT +1608			
	C304	00D 254 4740 921	CE67W1C470MT(GV)			
	C305	nsp	CK73F1E104ZT +1608			
	C306	nsp	CK73B1H102KT +1608			
	C307	00D 254 4740 921	CE67W1C470MT(GV)			
	C308	nsp	CK73F1E104ZT +1608			
	C310	nsp	CK73F1C104ZT +1005			
	C326	00D 254 4739 916	CE67W1A470MT(GV)			
	C327	nsp	CK73F1H103ZT +1608			
	C328	00D 254 4739 916	CE67W1A470MT(GV)			
	C329,330	nsp	CK73F1H103ZT +1608			
	C331	00D 254 4740 921	CE67W1C470MT(GV)			
	C361	00D 254 4709 700	CE04W1V221MC JC5(KY)			
	C362	00D 257 1020 915	CK73B1H225KT			
	C363	nsp	CK73B1H103KT (1608) +1608			
	C365	nsp	CK73F1E104ZT +1608			
	C366	00D 254 4711 905	CE04W1A471MT HB5(KY)			
	C367	00D 254 4709 700	CE04W1V221MC JC5(KY)			
	C368	00D 257 1020 915	CK73B1H225KT			
	C369	nsp	CK73B1E104KT +1608			
	C371	nsp	CK73F1E104ZT +1608			
	C372	00D 254 4711 905	CE04W1A471MT HB5(KY)			
	C373	00D 254 4709 700	CE04W1V221MC JC5(KY)			
	C374	00D 257 1020 915	CK73B1H225KT			
	C375	nsp	CK73B1E104KT +1608			
	C377	nsp	CK73F1E104ZT +1608			
	C378	00D 254 4712 904	CE04W1C471MT JC5(KY)			
	C379	nsp	CK73F1E104ZT +1608			
	C380	nsp	CK73B1H102KT +1608			
	C401	nsp	CK73F1C104ZT +1005			
	C402-409	nsp	CK73F1H103ZT +1005			
	C410-415	nsp	CC73CH1H101JT +1005			
	C416-420	nsp	CK73B1H102KT +1005			
	C421	00D 257 2018 900	CS77B1A100MT(NOJ)			
	C422	nsp	CC73CH1H101JT +1005			
	C423	nsp	CK73F1H103ZT +1005			
	C424	nsp	CK73B1H102KT +1005			
	C425,426	nsp	CK73F1C104ZT +1005			
	C427	00D 257 2018 900	CS77B1A100MT(NOJ)			
	C428	nsp	CK73B1H102KT +1005			

	Ref. No.	Part No.	Part Name	Remarks	Q'ty	New
	C429	nsp	CK73F1C104ZT +1005			
	C430	nsp	CK73B1H102KT +1005			
	C431	nsp	CK73F1C104ZT +1005			
	C432	00D 257 0039 910	CK73B0J226MT			
	C433	nsp	CK73B1H102KT +1608			
	C434	nsp	CK73B1A106KT +2125			
	C435	nsp	CK73F1C104ZT +1005			
	C436-446	nsp	CK73F1H103ZT +1005			
	C447,448	nsp	CK73F1C104ZT +1005			
	C449,450	nsp	CC73CH1H8R0DT +1608			
	C451,452	nsp	CK73F1C104ZT +1005			
	C453,454	00D 257 2018 900	CS77B1A100MT(NOJ)			
	C501	nsp	CK73F1E104ZT +1608			
	C502	nsp	CK73B1H102KT +1608			
	C503	nsp	CK73B1E223KT +1608			
	C504	00D 254 4740 921	CE67W1C470MT(GV)			
	C505	nsp	CK73F1E104ZT +1608			
	C506,507	nsp	CK73F1H103ZT +1608			
	C508	nsp	CK73F1E104ZT +1608			
	C509	00D 254 4740 976	CE67W1C100MT(GV)			
	C510	00D 254 4742 916	CE67W1V100MT(GV)			
	C511,512	nsp	CK73F1E104ZT +1608			
	C513	00D 254 4740 976	CE67W1C100MT(GV)			
	C514,515	nsp	CK73F1H103ZT +1608			
	C517	00D 254 4740 921	CE67W1C470MT(GV)			
	C518	nsp	CK73F1E104ZT +1608			
	C520	nsp	CK73B1H562KT +1608			
	C521	nsp	CC73CH1H391JT +1608			
	C523	00D 254 4740 921	CE67W1C470MT(GV)			
	C524	nsp	CK73F1H103ZT +1608			
	C525	nsp	CK73F1E104ZT +1608			
	C526	nsp	CK73B1H102KT +1005			
	C527	nsp	CK73F1E104ZT +1608			
	C528	nsp	CC73CH1H121JT +1608			
	C529	00D 254 4740 976	CE67W1C100MT(GV)			
	C530	nsp	CC73CH1H101JT +1608			
	C531	00D 254 4740 921	CE67W1C470MT(GV)			
	C532	nsp	CC73CH1H101JT +1608			
	C533	nsp	CK73B1H102KT +1005			
	C534	nsp	CK73F1E104ZT +1608			
	C535	nsp	CC73CH1H121JT +1608			
	C536	00D 254 4740 976	CE67W1C100MT(GV)			
	C537	nsp	CC73CH1H101JT +1608			
	C538	00D 254 4740 921	CE67W1C470MT(GV)			
	C539	nsp	CC73CH1H101JT +1608			
	C541,542	nsp	CC73CH1E681JT +1608			
	C543	00D 254 4742 916	CE67W1V100MT(GV)			
	C544	nsp	CK73B1H332KT +1608			
	C545,546	nsp	CK73F1E104ZT +1608			
	C547,548	00D 254 4740 934	CE67W1C101MT(GV)			
	C550,551	nsp	CC73CH1E681JT +1608			
	C552	00D 254 4742 916	CE67W1V100MT(GV)			
	C553	nsp	CK73B1H332KT +1608			
	C554	nsp	CK73F1E104ZT +1608			
	C556,557	nsp	CC73CH1E681JT +1608			
	C558	00D 254 4742 916	CE67W1V100MT(GV)			

	Ref. No.	Part No.	Part Name	Remarks	Q'ty	New
	C559	nsp	CK73B1H332KT +1608			
	C560	nsp	CK73F1E104ZT +1608			
	C561	nsp	CK73F1H103ZT +1608			
	C563	00D 254 4743 902	CE67W1H0R1MT(GV)			
	C564	00D 254 4740 921	CE67W1C470MT(GV)			
	C565	nsp	CK73F1E104ZT +1608			
	C566	nsp	CK73B1H102KT +1608			
	C567,568	nsp	CK73F1E104ZT +1608			
	C569	00D 256 1058 971	CF93A1H104JT (JL)			
	C570,571	nsp	CK73F1E104ZT +1608			
	C572	00D 255 1265 978	CQ93M1H223JT(B)			
	C573	nsp	CC73CH1H100DT +1608			
	C574	nsp	CC73CH1H120JT +1608			
	C575	nsp	CK73B1H102KT +1608			
	C576	nsp	CK73F1E104ZT +1608			
	C577	nsp	CK73F1H103ZT +1608			
	C578	nsp	CK73F1E104ZT +1608			
	C579	nsp	CK73F1H103ZT +1608			
	C583	nsp	CK73F1E104ZT +1608			
	C584	nsp	CC73CH1H220JT +1608			
	C601	nsp	CK73B1H102KT +1608			
	C602	nsp	CK73F1H103ZT +1608			
	C603	nsp	CK73F1E104ZT +1608			
	C604	00D 254 4740 921	CE67W1C470MT(GV)			
	C605-613	nsp	CK73F1E104ZT +1608			
	C702,703	00D 254 4742 916	CE67W1V100MT(GV)			
	C704,705	nsp	CK73B1E473KT +1608			
	C706	00D 254 4740 934	CE67W1C101MT(GV)			
	C707	nsp	CK73F1H103ZT +1608			
	C708	00D 254 4740 921	CE67W1C470MT(GV)			
	C709	nsp	CK73F1H103ZT +1608			
	C710	00D 254 4742 916	CE67W1V100MT(GV)			
	C711	nsp	CK73F1H103ZT +1608			
	C712	nsp	CK73F1E104ZT +1608			
	C714	nsp	CK73B1H222KT +1608			
	C715	nsp	CK73B1E473KT +1608			
	C716,717	nsp	CK73B1A224KT +1608			
	C718	nsp	CK73B1E473KT +1608			
	C719	nsp	CK73B1H222KT +1608			
	C724,725	00D 254 4742 903	CE67W1V4R7MT(GV)			
	C726	00D 254 4740 921	CE67W1C470MT(GV)			
	C727,728	nsp	CK73F1H103ZT +1608			
	C729	nsp	CK73F1E104ZT +1608			
	C734-739	00D 254 4742 916	CE67W1V100MT(GV)			
	C740	nsp	CK73F1E104ZT +1608			
	C741	00D 254 4740 934	CE67W1C101MT(GV)			
	C742,743	nsp	CC73CH1H101JT +1608			
	C744	nsp	CK73F1E104ZT +1608			
	C745	00D 254 4740 934	CE67W1C101MT(GV)			
	C746	nsp	CK73F1H103ZT +1608			
	C747	00D 254 4740 947	CE67W1C221MT(GV)			
	C749	00D 254 4742 916	CE67W1V100MT(GV)			
	C751	nsp	CC73CH1H101JT +1608			
	C752	00D 254 4740 976	CE67W1C100MT(GV)			
	C753,754	nsp	CK73F1E104ZT +1608			
	C755	nsp	CK73B1H102KT +1608			

	Ref. No.	Part No.	Part Name	Remarks	Q'ty	New
	C758	00D 254 4742 929	CE67W1V220MT(GV)			
	C759	nsp	CK73F1E104ZT +1608			
	C760	00D 254 4742 916	CE67W1V100MT(GV)			
	C762	nsp	CC73CH1H470JT +1608			
	C763	00D 254 4742 929	CE67W1V220MT(GV)			
	C764	nsp	CK73F1E104ZT +1608			
	C765	00D 254 4742 916	CE67W1V100MT(GV)			
	C767	00D 254 4742 916	CE67W1V100MT(GV)			
	C769	nsp	CC73CH1H101JT +1608			
	C770	00D 254 4740 976	CE67W1C100MT(GV)			
	C771	nsp	CK73F1H103ZT +1608			
	C774	00D 254 4742 929	CE67W1V220MT(GV)			
	C775	nsp	CK73F1E104ZT +1608			
	C777	nsp	CC73CH1H470JT +1608			
	C778	00D 254 4742 929	CE67W1V220MT(GV)			
	C779	nsp	CK73F1E104ZT +1608			
	C781	00D 254 4742 916	CE67W1V100MT(GV)			
	C783	nsp	CK73B1H152KT +1608			
	C784	00D 254 4740 976	CE67W1C100MT(GV)			
	C785,786	nsp	CK73F1E104ZT +1608			
	C790	00D 254 4742 929	CE67W1V220MT(GV)			
	C791	nsp	CK73F1E104ZT +1608			
	C793	nsp	CC73CH1H470JT +1608			
	C794	00D 254 4742 929	CE67W1V220MT(GV)			
	C795	nsp	CK73F1E104ZT +1608			
	C796	00D 254 4742 916	CE67W1V100MT(GV)			
	C798	nsp	CC73CH1H470JT +1608			
	C799	nsp	CK73F1E104ZT +1608			
	C800	00D 254 4742 916	CE67W1V100MT(GV)			
	C802	nsp	CC73CH1H470JT +1608			
	C803	nsp	CK73F1E104ZT +1608			
	C841-844	nsp	CC73CH1H221JT +1608			
	C851,852	nsp	CK73F1C104ZT +1005			
	C853	00D 257 2018 900	CS77B1A100MT(NOJ)			
	C854	nsp	CK73F1C104ZT +1005			
	C855	nsp	CK73F1H103ZT +1005			
	C856-858	nsp	CK73F1C104ZT +1005			
	C859	00D 257 2018 900	CS77B1A100MT(NOJ)			
	C860	nsp	CK73F1C104ZT +1005			
	C861	nsp	CK73F1H103ZT +1608			
	C862	nsp	CK73B1H102KT +1005			
	C863	nsp	CK73F1H103ZT +1005			
	C864-867	nsp	CK73F1C104ZT +1005			
	C868	nsp	CK73B1H102KT +1005			
	C869	nsp	CK73F1C104ZT +1005			
	C870	nsp	CK73B1H102KT +1005			
	C871	nsp	CK73B1H102KT +1608			
	C872	nsp	CK73F1E104ZT +1608			
	C901	nsp	CK73F1H103ZT +1005			
	C902-905	nsp	CK73F1C104ZT +1005			
	C906	nsp	CK73F1H103ZT +1005			
	C907	00D 257 2018 900	CS77B1A100MT(NOJ)			
	C908,909	nsp	CK73F1C104ZT +1005			
	C910	nsp	CK73F1H103ZT +1005			
	C911	nsp	CK73F1C104ZT +1005			
	C912	00D 257 2018 900	CS77B1A100MT(NOJ)			

	Ref. No.	Part No.	Part Name	Remarks	Q'ty	New
	C913-928	nsp	CK73F1C104ZT +1005			
	C929	nsp	CK73F1H103ZT +1005			
	C930	nsp	CK73B1H102KT +1005			
	C931	nsp	CK73F1H103ZT +1005			
	C932	nsp	CK73F1C104ZT +1005			
	C933,934	nsp	CC73CH1H180JT +1608			
	C935	nsp	CK73F1H103ZT +1005			
	C936	00D 257 2018 900	CS77B1A100MT(NOJ)			
	C937-948	nsp	CK73F1C104ZT +1005			
	C949	nsp	CK73B1H102KT +1005			
	C950,951	nsp	CK73F1C104ZT +1005			
	C952,953	00D 257 5003 983	CC73CH1H470JT			
	C954	nsp	CK73F1C104ZT +1005			
	C955	nsp	CK73B1H102KT +1005			
	C956	nsp	CK73F1C104ZT +1005			
	C957	nsp	CK73B1H102KT +1005			
	C958	00D 257 2018 900	CS77B1A100MT(NOJ)			
	C959,960	nsp	CK73B1H102KT +1005			
	C961	00D 257 2018 900	CS77B1A100MT(NOJ)			
	C962,963	nsp	CK73F1C104ZT +1005			
	C965	nsp	CK73B1H102KT +1005			
	C966	00D 257 2018 900	CS77B1A100MT(NOJ)			
	C967	nsp	CK73B1H102KT +1005			
	C968-970	nsp	CK73F1C104ZT +1005			
	C972	nsp	CK73F1C104ZT +1005			
	C974-977	nsp	CK73B1E104KT +1608			
	C978	nsp	CK73F1C104ZT +1005			
	C979	nsp	CK73F1H103ZT +1005			
	C980,981	nsp	CK73B1H102KT +1005			
	C982	00D 257 2018 900	CS77B1A100MT(NOJ)			
	C983,984	nsp	CK73F1C104ZT +1005			
	C985	00D 257 2018 900	CS77B1A100MT(NOJ)			
	C986	nsp	CK73F1C104ZT +1005			
	C987	nsp	CK73F1H103ZT +1005			
	C988	nsp	CK73B1H102KT +1005			
	C989	nsp	CK73F1H103ZT +1608			
	C990	00D 257 2018 900	CS77B1A100MT(NOJ)			
	C991	nsp	CK73F1H103ZT +1608			
	C992	nsp	CK73F1E104ZT +1608			
	C993	nsp	CK73B1H102KT +1608			
	C994	00D 257 2018 900	CS77B1A100MT(NOJ)			
	C996	00D 257 2018 900	CS77B1A100MT(NOJ)			
	C997	nsp	CK73F1C104ZT +1005			
	C998	nsp	CK73F1E104ZT +1608			
	CC101,102	00D 257 2018 900	CS77B1A100MT(NOJ)			
	CC103-105	nsp	CK73F1C104ZT +1005			
	CC106	nsp	CK73B1H102KT +1005			
	CC107	nsp	CK73F1H103ZT +1005			
	CC108,109	nsp	CK73F1E104ZT +1608			
	CC113	nsp	CK73F1C104ZT +1005			
	CC114	nsp	CK73B1H821KT +1608			
	CC115	00D 257 2018 900	CS77B1A100MT(NOJ)			
	CC116	nsp	CK73F1C104ZT +1005			
	CC117	nsp	CK73B1H392KT +1608			
	CC118	nsp	CK73F1C104ZT +1005			

	Ref. No.	Part No.	Part Name	Remarks	Q'ty	New
	CC119,120	nsp	CK73B1H102KT +1005			
	CC121	nsp	CK73F1C104ZT +1005			
	CC122	nsp	CK73B1H102KT +1005			
	CC123,124	nsp	CK73F1C104ZT +1005			
	CC125-129	nsp	CK73F1E104ZT +1608			
	CC139,140	nsp	CK73F1E104ZT +1608			
	CC141,142	00D 254 4740 921	CE67W1C470MT(GV)			
	CC143,144	nsp	CK73F1E104ZT +1608			
	CC145	nsp	CK73B1E104KT +1608			
	CC146-150	00D 254 4740 976	CE67W1C100MT(GV)			
	CC151	00D 254 4740 934	CE67W1C101MT(GV)			
	CC152	nsp	CK73F1E104ZT +1608			
	CC153	00D 254 4740 905	CE67W1C220MT(GV)			
	CC154	nsp	CK73F1E104ZT +1608			
	CC155-160	nsp	CK73B1E104KT +1608			
	CC161	00D 254 4738 946	CE67W0J102MT(GV)			
	CC162	00D 254 4740 905	CE67W1C220MT(GV)			
	CC163	00D 254 4738 946	CE67W0J102MT(GV)			
	CC164	00D 254 4740 905	CE67W1C220MT(GV)			
	CC165	00D 254 4738 946	CE67W0J102MT(GV)			
	CC166	00D 254 4740 905	CE67W1C220MT(GV)			
	CC167	00D 254 4740 934	CE67W1C101MT(GV)			
	CC168	00D 254 4740 905	CE67W1C220MT(GV)			
	CC169	00D 254 4740 934	CE67W1C101MT(GV)			
	CC170	00D 254 4740 905	CE67W1C220MT(GV)			
	CC177	00D 254 4740 934	CE67W1C101MT(GV)			
	CC178	nsp	CK73F1E104ZT +1608			
	CC179	nsp	CK73F1H103ZT +1608			
	CC180	00D 254 4740 934	CE67W1C101MT(GV)			
	CC181	nsp	CK73F1E104ZT +1608			
	CC182,183	nsp	CK73F1H103ZT +1608			
	CC184,185	nsp	CK73F1E104ZT +1608			
	CC186	nsp	CK73F1H103ZT +1608			
	CC187	nsp	CK73B1H102KT +1608			
	CC188,189	nsp	CK73F1E104ZT +1608			
	CC190	00D 254 4740 976	CE67W1C100MT(GV)			
	CC191	00D 257 2018 900	CS77B1A100MT(NOJ)			
	CC193,194	00D 257 2018 900	CS77B1A100MT(NOJ)			
	CC195	nsp	CK73B1H102KT +1608			
	CC196	00D 254 4743 986	CE67W1H100MT(GV)			
	CC197,198	00D 254 4740 976	CE67W1C100MT(GV)			
	CC199,200	nsp	CK73F1E104ZT +1608			
	CC201	00D 254 4740 976	CE67W1C100MT(GV)			
	CC301-304	nsp	CK73F1H103ZT +1608			
	CC305,306	nsp	CK73F1E104ZT +1608			
	CC307	00D 254 4740 976	CE67W1C100MT(GV)			
	CC308	nsp	CK73F1H103ZT +1608	for E2		
	CC309,310	00D 254 4740 976	CE67W1C100MT(GV)	for E2		
	CC311	nsp	CC73CH1H561JT +1608	for E2		
	CC312	nsp	CK73F1H103ZT +1608	for E2		
	CC313	00D 254 4739 916	CE67W1A470MT(GV)	for E2		
	CC314	nsp	CC73CH1H220JT +1608	for E2		
	CC315	nsp	CC73CH1H180JT +1608	for E2		
	CC316	nsp	CK73F1H103ZT +1608	for E2		
	CC317	nsp	CC73CH1H331JT +1608	for E2		
	CC318	nsp	CK73F1H103ZT +1608			

	Ref. No.	Part No.	Part Name	Remarks	Q'ty	New
	CC321	nsp	CC73CH1H101JT +1608			
	CC324	nsp	CC73CH1H101JT +1608			
	CC325	nsp	CK73F1E104ZT +1608			
	CC326	nsp	CK73F1H103ZT +1608			
	CC327	nsp	CK73B1E104KT +1608			
	CC328	nsp	CK73B1H103KT (1608) +1608			
	CC329	nsp	CK73B1E104KT +1608			
	CC330	00D 254 4740 976	CE67W1C100MT(GV)			
	CC331	nsp	CK73B1H102KT +1608			
	CC332,333	nsp	CK73F1E104ZT +1608			
	CC334,335	nsp	CK73B1H102KT +1608			
	CC336	nsp	CK73F1E104ZT +1608			
	CC337	nsp	CK73F1H103ZT +1608			
	CC338	nsp	CK73F1E104ZT +1608			
	CC339	00D 254 4740 976	CE67W1C100MT(GV)			
	CC340	nsp	CK73B1E104KT +1608			
	CC341	nsp	CK73F1H103ZT +1608			
	CC342	nsp	CK73B1H102KT +1608			
	CC343	nsp	CK73F1E104ZT +1608			
	CC901	nsp	CK73F1E104ZT +1608			
	CC902	nsp	CK73F1H103ZT +1608			
	CC903	nsp	CK73B1H102KT +1608			
	CC904	nsp	CK73F1E104ZT +1608			
	CC905	nsp	CK73F1H103ZT +1608			
	CC906	nsp	CK73B1H102KT +1608			
	CC907	nsp	CK73F1E104ZT +1608			
	CC908	nsp	CK73F1H103ZT +1608			
	CC909	nsp	CK73B1H102KT +1608			
	CC910	nsp	CK73F1E104ZT +1608			
	CC911	nsp	CK73F1H103ZT +1608			
	CC912	nsp	CK73B1H102KT +1608			
	CC913	nsp	CK73F1E104ZT +1608			
	CC914	nsp	CK73F1H103ZT +1608			
	CC915	nsp	CK73B1H102KT +1608			
	CC916	nsp	CK73F1E104ZT +1608			
	CC917	nsp	CK73F1H103ZT +1608			
	CC918	nsp	CK73B1H102KT +1608			
	CC919	nsp	CK73F1E104ZT +1608			
	CC920	nsp	CK73F1H103ZT +1608			
	CC921	nsp	CK73B1H102KT +1608			
	CC922	nsp	CK73F1E104ZT +1608			
	CC923	nsp	CK73F1H103ZT +1608			
	CC924	nsp	CK73B1H102KT +1608			
	CC925	nsp	CK73F1E104ZT +1608			
	CC926	nsp	CK73F1H103ZT +1608			
	CC927	nsp	CK73B1H102KT +1608			
	CC928	nsp	CK73F1E104ZT +1608			
	CC929	nsp	CK73F1H103ZT +1608			
	CC930	nsp	CK73B1H102KT +1608			
	CC931	nsp	CK73F1E104ZT +1608			
	CC932	nsp	CK73F1H103ZT +1608			
	CC933	nsp	CK73B1H102KT +1608			
	CC934	nsp	CK73F1E104ZT +1608			
	CC935	nsp	CK73F1H103ZT +1608			
	CC936	nsp	CK73B1H102KT +1608			
	CC937	nsp	CK73F1E104ZT +1608			

Ref. No.	Part No.	Part Name	Remarks	Q'ty	New
CC938	nsp	CK73B1H102KT +1608			
CC939	nsp	CK73F1E104ZT +1608			
CC940	nsp	CK73F1H103ZT +1608			
CC941	nsp	CK73B1H102KT +1608			
CC942	nsp	CK73F1E104ZT +1608			
CC943	nsp	CK73F1H103ZT +1608			
CC944	nsp	CK73B1H102KT +1608			
CC945	nsp	CK73F1E104ZT +1608			
CC946	nsp	CK73F1H103ZT +1608			
CC947	nsp	CK73B1H102KT +1608			
CC948	nsp	CK73F1E104ZT +1608			
CC949	nsp	CK73F1H103ZT +1608			
CC950	nsp	CK73B1H102KT +1608			
CC951	nsp	CK73F1H103ZT +1608			
CC952	nsp	CK73B1H102KT +1608			
CC954	nsp	CK73F1E104ZT +1608			
CC955	nsp	CK73F1H103ZT +1608			
CC956	nsp	CK73B1H102KT +1608			
CC957	nsp	CK73F1E104ZT +1608			
CC958	nsp	CK73F1H103ZT +1608			
CC959-965	nsp	CK73B1H102KT +1608			
CC966	nsp	CK73F1E104ZT +1608			
CC967	nsp	CK73F1H103ZT +1608			
CC968	nsp	CK73B1H102KT +1608			
CC969-990	nsp	CK73F1H103ZT +1608			
CC991	nsp	CK73B1H102KT +1608			
CC992	nsp	CK73F1H103ZT +1608			
OTHERS PARTS GROUP					
CX031	nsp	3P PH CON.BASE(TAPE) +REF			
CX051	nsp	5P PH CON BASE(TAPE) +REF			
CX052	00D 205 1154 958	5P ZH-ZR CON.BASE-T			
CX061	nsp	6P PH CON.BASE +REF			
CX142	nsp	14P PIN HEADER(9120)			
CX151	00D 205 0736 076	15P FFC CON.BASE			
CX171	00D 205 1343 989	17P FFC BASE(9610SC)			
CX211	00D 205 1343 947	21P FFC BASE(9610SC)			
CX301	00D 205 1401 902	30P-FFC-BASE(9610SC)			
CY021	nsp	2P VH CON BASE (White)			
FB101	00D 235 0136 907	FBMJ1608HS280NT +1608			
FB201,202	00D 235 0130 903	CHIP EMIFIL(11A121) +1608			
FB501	00D 235 0130 903	CHIP EMIFIL(11A121) +1608			
FB701,702	00D 235 0136 907	FBMJ1608HS280NT +1608			
FB801	00D 235 0136 907	FBMJ1608HS280NT +1608			
FB901	00D 235 0147 909	E.FIL(BLM21PG221SN1)+2125			
JK201	00D 204 8637 006	MINI JACK (STEREO)			
JK301	00D 204 8713 001	2P/S-TERM(SYK22)			
JK601	00D 204 8748 005	4P PIN JACK(FGND NI)			
JK701	00D 204 8719 005	19P HDMI CONNECTOR			
JK702	00D 204 8746 007	3P PIN JACK(FG GBR)			
JK801	00D 204 8711 003	1P/S-TERM(SYK22)			

Ref. No.	Part No.	Part Name	Remarks	Q'ty	New
L201	00D 235 0166 003	INDUCTOR 100UH(7208M)			
L301	00D 235 0186 902	INDUCTOR 47UH(7B12N)			
L302	00D 235 0185 903	INDUCTOR 47UH(7E10H)			
L303	00D 235 0186 902	INDUCTOR 47UH(7B12N)			
L401	00D 235 0183 905	INDUCTOR 2.2UH(7E06N)			
L702-704	00D 235 0125 905	INDUCTOR(FLC32C220K)+3216			
L803,804	00D 235 0125 905	INDUCTOR(FLC32C220K)+3216			
S201	00D 279 0051 008	NTSA0WB203EE1B0			
S202	00D 212 1204 000	SLIDE SW(SSAA110500)			
ST101-103	nsp	STYLE PIN			
ST105,106	nsp	STYLE PIN			
T201	00D 231 8087 001	D/D TRANS(060478026)			
W201,202	nsp	M3 SCREW TERMINAL			
X101	00D 399 0619 906	XTAL(27MHZ) +REF			
X301	00D 399 0887 903	CSTCE16MOV53-R0 +2125			
X401	00D 399 1113 906	X-TAL(L5030-16.660)			
X501	00D 399 1116 903	X-TAL(S-24.576)			
X701	00D 399 0864 900	XTAL(13.5MHZ) +REF			
X901	00D 399 1009 007	X-TAL(S-4.332-14)	for E2		

1U-3831D LOC/PWR-DSP P.W.B. UNIT ASS'Y

Ref. No.	Part No.	Part Name	Remarks	Q'ty	New
SEMICONDUCTORS GROUP					
IC102	00D 263 1259 008	BA12T			
IC103	00D 263 1260 000	KIA79M12PI-U/P			
IC104	00D 263 1227 001	BA50BC0T			
IC105	00D 263 1268 002	KIA79M05PI-U/P			
IC106	00D 263 1269 904	BA178M18CP-E2			
IC107	00D 265 0130 001	STR-G7421(LF1129)			
IC108	00D 263 1155 005	SE-B2(LF12)			
IC241	00D 262 3228 005	M66005-0001AHP			
IC242	00D 262 3602 003	GP1UE271XKVF			
TR101	00D 269 0184 907	KRA102S-RTK/P (10K-10K)			
TR102	00D 269 0192 902	KRC102S-RTK/P (10K-10K)			
TR103	00D 273 0464 901	KTC3875S-GR-RTK/P			
TR205-207	00D 269 0184 907	KRA102S-RTK/P (10K-10K)			
TR244-246	00D 269 0192 902	KRC102S-RTK/P (10K-10K)			
D101	00D 276 0794 900	KDS160-RTK/P			
D103	00D 276 0724 912	SARS01T (V0)			
D104	00D 276 0794 900	KDS160-RTK/P			
D105-108	00D 276 0780 901	SFPX-62 +C			
D109-112	00D 276 0773 905	RB501V-40 +2125			
D113,114	00D 276 0794 900	KDS160-RTK/P			
ZD101	00D 276 0848 908	UDZS22B-TE17			
LD101	00D 262 3047 008	PC123Y22			
LD205	00D 393 9654 003	SLI343YY3F (YEL)			
LD206	00D 393 9655 002	SLI343UR3F (RED)			
LD207	00D 393 9668 002	SLR343BCT3F			
LD241	00D 393 9668 002	SLR343BCT3F			
FL241	00D 393 8084 001	VFD (15-BT-102GN)			
RESISTORS GROUP					
R113,114	00D 244 2671 927	RS14B3D0R1JNBST(S)			
R115	00D 244 2043 953	RS14B3A471JNBST(S)			
R116	00D 244 2051 987	RS14B3A4R7JNBST(S)			
CAPACITORS GROUP					
C101-104	nsp	CK73F1H103ZT +1608			
C107-114	nsp	CK73F1H103ZT +1608			
C115	nsp	RM73B--0R0KT +1608			
C119-121	nsp	RM73B--0R0KT +1608			
C122-124	nsp	CK73F1H103ZT +1608			
C125	nsp	CK73F1E104ZT +1608			
C126	nsp	CK73F1H103ZT +1608			
C127	nsp	CK73B1H102KT +1608			
C128	00D 253 1210 901	CK45B1H104KT(RPER)			
C129	nsp	CK73F1H103ZT +1608			
C130	nsp	CK73B1H102KT +1608			
C131	00D 254 4709 700	CE04W1V221MC JC5(KY)			
C132	00D 253 1210 901	CK45B1H104KT(RPER)			

	Ref. No.	Part No.	Part Name	Remarks	Q'ty	New
	C133	nsp	CK73F1H103ZT +1608			
	C134	nsp	CK73B1H102KT +1608			
	C135	nsp	CK73F1E104ZT +1608			
	C136	nsp	CK73F1H103ZT +1608			
	C137	nsp	CK73B1H102KT +1608			
	C138	00D 254 4709 700	CE04W1V221MC JC5(KY)			
	C140	nsp	CK73F1E104ZT +1608			
	C141	00D 254 4721 911	CE04W1V100MT(GR)			
	C142	nsp	CK73F1E104ZT +1608			
	C143	nsp	CC73CH1H471JT +1608			
	C145	nsp	CK73B1E223KT +1608			
	C146	00D 253 8033 709	CK45B3D470KC(DEA)			
	C147	nsp	CK73B1H103KT (1608) +1608			
	C148,149	nsp	CK73F1H103ZT +1608			
	C150	nsp	CK73F1E104ZT +1608			
	C151	00D 255 4261 704	CQ93P2J222KC(ECQP)			
	C152	00D 254 4807 709	CE04W1E102MC K20(KY)			
	C153	00D 254 4713 903	CE04W1E331MT JC5(KY)			
	C154,155	nsp	CK73F1E104ZT +1608			
	C156	00D 254 4718 940	CE04W1C101MT(GR)			
	C157	nsp	CK73B1H102KT +1608			
	C158,159	nsp	CK73F1E104ZT +1608			
	C160	00D 254 4718 940	CE04W1C101MT(GR)			
	C161	00D 254 4807 709	CE04W1E102MC K20(KY)			
	C162,163	nsp	CK73F1E104ZT +1608			
	C164	00D 254 4718 940	CE04W1C101MT(GR)			
	C165	00D 254 4711 918	CE04W1A221MT F11(KY)			
	C166	00D 254 4713 903	CE04W1E331MT JC5(KY)			
	C167,168	nsp	CK73F1E104ZT +1608			
	C169	00D 254 4718 940	CE04W1C101MT(GR)			
	C170	00D 254 4711 918	CE04W1A221MT F11(KY)			
	C171	nsp	CK73F1H103ZT +1608			
	C173,174	nsp	CK73F1E104ZT +1608			
	C175	nsp	CK73F1H103ZT +1608			
	C177,178	nsp	CK73F1E104ZT +1608			
	C179,180	nsp	CK73F1H103ZT +1608			
	C181	nsp	CK73F1E104ZT +1608			
	C182	nsp	CK73F1H103ZT +1608			
	C183	nsp	CK73F1E104ZT +1608			
	C184	nsp	CK73F1H103ZT +1608			
	C185	nsp	CK73F1E104ZT +1608			
	C186	nsp	CK73F1H103ZT +1608			
	C188	nsp	CK73F1H103ZT +1608			
	C189	nsp	CK73F1E104ZT +1608			
	C190	nsp	CK73F1H103ZT +1608			
	C191	nsp	CK73F1E104ZT +1608			
	C192	nsp	CK73B1H103KT (1608) +1608			
	C193	nsp	CK73B1H102KT +1608			
	C194	nsp	CK73F1E104ZT +1608			
	C195	nsp	CK73B1H103KT (1608) +1608			
	C196,197	nsp	CK73B1H102KT +1608			
	C198	nsp	CK73F1E104ZT +1608			
	C199	nsp	CK73F1H103ZT +1608			
	C200	nsp	CK73B1H102KT +1608			
	C201-203	nsp	CK73F1E104ZT +1608			
	C205-207	nsp	CK73B1H102KT +1608			

Ref. No.	Part No.	Part Name	Remarks	Q'ty	New
C208,209	nsp	CK73F1H103ZT +1608			
C212	nsp	CK73F1H103ZT +1608			
C221-224	nsp	CK73F1E104ZT +1608			
C225,226	nsp	CK73B1H222KT +1608			
C227,228	nsp	CK73F1E104ZT +1608			
C241	nsp	CK73F1H103ZT +1608			
C242,243	nsp	CK73F1E104ZT +1608			
C244	00D 254 4737 947	CE04W1H010MT(SF)			
C245	nsp	CK73F1E104ZT +1608			
C246	nsp	CC73CH1H750JT +1608			
C247	00D 254 4737 947	CE04W1H010MT(SF)			
C248	nsp	CK73F1E104ZT +1608			
C249,250	nsp	CK73F1H103ZT +1608			
C251	nsp	CK73F1E104ZT +1608			
C252	nsp	CK73B1H102KT +1608			
C253	nsp	CK73F1E104ZT +1608			
C254	nsp	CK73B1H102KT +1608			
C256	00D 254 4732 955	CE04W0J221MT(SF)			
C257	nsp	CK73F1H103ZT +1608			
C264	nsp	CK73B1E104KT +1608			
C265	nsp	CK73F1H103ZT +1608			
C282	00D 257 2018 900	CS77B1A100MT(NOJ)			
C283,284	nsp	CK73B1H102KT +1608			
C285-287	nsp	CK73F1E104ZT +1608			
C288,289	nsp	CK73F1H103ZT +1608			
C290	nsp	CK73B1H102KT +1608			
C291,292	nsp	CK73F1H103ZT +1608			
C293	nsp	CK73B1H102KT +1608			
C294-296	nsp	CK73F1H103ZT +1608			
C297-300	nsp	CK73F1E104ZT +1608			
C301	00D 254 4722 981	CE04W1H100MT(GR)			
C302	nsp	CK73F1E104ZT +1608			
C303	nsp	CK73B1H102KT +1608			
C306	nsp	CK73B1E223KT +1608			
C307	nsp	CK73B1E104KT +1608			
OTHERS PARTS GROUP					
AS103	00D 417 0476 007	RADIATOR			
AS202-204	nsp	FL SPACER			
CW051	00D 203 8582 022	5P PH-SAN CON.CORD			
CW052	00D 203 8581 023	5P ZH-SAN CON.CORD			
CX021	nsp	2P VH CON BASE (White)			
CX091,092	00D 205 1338 033	9P CON.BASE(9117S)			
CX141	nsp	14P SOCKET(9120)			
CY091,092	00D 205 1440 002	9P PIN HEADER(9210B)			
CY141	nsp	14P PIN HEADER(9120)			
CY142	nsp	14P SOCKET(9120)			
CY171	00D 205 1100 038	17P FFC BASE(P=1)			
CY211	00D 205 1006 022	21P FFC BASE (P=1)			
FB104	00D 235 0049 900	BEADS INDUCTOR TAPE			
FB105-110	00D 235 0130 903	CHIP EMIFIL(11A121) +1608			

Ref. No.	Part No.	Part Name	Remarks	Q'ty	New
FB111-114 FB221-223 FB291-293	00D 235 0049 900 00D 235 0130 903 00D 235 0130 903	BEADS INDUCTOR TAPE CHIP EMIFIL(11A121) +1608 CHIP EMIFIL(11A121) +1608			
JK101 JK201 JK291	nsp 00D 204 8636 010 00D 204 8636 010	25P DSUB(MALE) MINI JACK(ST SW) MINI JACK(ST SW)			
L101,102 S205-207 S281 S282-285	00D 235 0184 014 00D 212 5611 903 00D 212 0527 005 00D 212 5611 903	INDUCTOR 10UH(7208M) TACT SWITCH(TAPE H5) ROTARY ENCODER TACT SWITCH(TAPE H5)			
ST101,102 T101	nsp 00D 231 8084 004	STYLE PIN DC-DC TRANS(ST3193)			
	ORD 470 0051 009	3X8 CPS(SW,W) ZNP			

1U-3811D/E/F D.AMP/SMPS P.W.B. UNIT ASS'Y

	Ref. No.	Part No.	Part Name	Remarks	Q'ty	New
SEMICONDUCTORS GROUP						
	IC101-103	00D 263 1277 909	RC4580IDR			
	IC201	00D 262 3502 909	TAS5066PAGRG4			
	IC202	00D 262 3504 907	SN74HCU04APWR			
	IC203,204	00D 262 3501 900	PCM1803DBR			
	IC205	00D 263 1100 005	KIA7805API-U/P			
	IC206	00D 262 3503 911	TAS5142DKD			
	IC207	00D 262 3503 908	TAS5121DKDR			
	IC208	00D 262 3082 924	BD4730G-TR			
	IC401	00D 265 0118 007	STR-F6267S(LF1351)	for E2		
	IC401	00D 265 0116 009	STR-F6238S(LF1351)	for E3, JP		
	IC402	00D 262 3508 903	SPI-8002TW			
	IC403	00D 263 1100 021	KIA7812API-U/P			
	IC404	00D 263 1099 022	KIA7912PI-U/P			
	IC405	00D 263 1155 005	SE-B2(LF12)			
△	IC406	00D 263 1100 063	KIA7809API-U/P			
	IC407	00D 262 3047 008	PC123Y22			
	TR101,102	00D 273 0460 905	KTC2875-B-RTK/P			
	TR103,104	00D 269 0192 902	KRC102S-RTK/P (10K-10K)			
	TR105	00D 273 0460 905	KTC2875-B-RTK/P			
	TR110	00D 269 0184 907	KRA102S-RTK/P (10K-10K)			
	TR201	00D 273 0464 901	KTC3875S-GR-RTK/P			
	TR202,203	00D 271 0312 905	KTA1504S-GR-RTK/P			
	TR204	00D 273 0464 901	KTC3875S-GR-RTK/P			
	TR205	00D 269 0192 902	KRC102S-RTK/P (10K-10K)			
	TR206	00D 273 0468 907	KTC3199-GR-AT/P			
	TR207	00D 269 0184 907	KRA102S-RTK/P (10K-10K)			
	TR208	00D 269 0192 902	KRC102S-RTK/P (10K-10K)			
	TR401	00D 273 0468 907	KTC3199-GR-AT/P			
	TR402,403	00D 273 0464 901	KTC3875S-GR-RTK/P			
	TR404	00D 271 0320 900	KTA1517-GR-RTK/P			
	TR405	00D 274 0160 907	2SD2144STPU			
	TR406,407	00D 271 0320 900	KTA1517-GR-RTK/P			
	TR601,602	00D 269 0192 902	KRC102S-RTK/P (10K-10K)			
	D101	00D 276 0401 905	1SS133T77 (TAPE)			
	D102-107	00D 276 0773 905	RB501V-40 +2125			
	D113	00D 276 0401 905	1SS133T77 (TAPE)			
	D201-206	00D 276 0750 902	RB521S-30TE61 +REF			
	D207-212	00D 276 0401 905	1SS133T77 (TAPE)			
	D213,214	00D 276 0717 903	1SS355 TE-17 +C			
	D215,216	00D 276 0401 905	1SS133T77 (TAPE)			
	D217	00D 276 0401 905	1SS133T77 (TAPE)	for E3, JP		
	D401,402	00D 276 0401 905	1SS133T77 (TAPE)			
	D403,404	00D 276 0750 902	RB521S-30TE61 +REF			
	D405	00D 276 0802 009	GS1B660			
	D406-410	00D 276 0750 902	RB521S-30TE61 +REF			
	D411,412	00D 276 0727 919	AL01ZT (WK)			
	D413	00D 276 0758 001	SARS03			
	D414	00D 276 0727 919	AL01ZT (WK)			
	D415,416	00D 276 0772 003	1N4004			
	D417	00D 276 0401 905	1SS133T77 (TAPE)			
	D418,419	00D 276 0782 909	RN1Z			
	D420	00D 276 0832 008	FMX-G22S			

	Ref. No.	Part No.	Part Name	Remarks	Q'ty	New
	D423	00D 276 0401 905	1SS133T77 (TAPE)			
	D424	00D 276 0773 905	RB501V-40 +2125			
	D425	00D 276 0401 905	1SS133T77 (TAPE)			
	D426,427	00D 276 0825 905	SFPB-74V			
	ZD201,202	00D 276 0823 907	P4SMAJ33CA			
	ZD401	00D 276 0761 975	MTZJ18B T77	for E3, JP		
	LD601	00D 393 9666 004	LED(RED) SLI-560UT			
	TH401	00D 279 0045 001	NTPAJ6R0LDKB0			
RESISTORS GROUP						
	R261	00D 247 0059 951	RM73B--2R7FT(RL1220 1/4) +2125			
	R264	00D 247 0059 951	RM73B--2R7FT(RL1220 1/4) +2125			
	R401	00D 242 2009 001	RC1/2 225K B(UL)			
	R402	00D 242 2009 001	RC1/2 225K B(UL)	for E3		
	R404	00D 244 2051 961	RS14B3A101JNBST(S)			
	R411	00D 243 2094 019	RW99=3DR22JF	for E2		
	R411	00D 243 2094 035	RW99=3DR10JF	for E3, JP		
	R412	00D 243 2094 019	RW99=3DR22JF	for E2		
	R412	00D 243 2094 006	RW99=3DR12JF	for E3, JP		
	R414	00D 244 2682 916	RS14B3D104JNBST(S)	for E2		
	R414	00D 244 2682 932	RS14B3D333JNBST(S)	for E3, JP		
	R419	00D 241 2313 985	RD14B2E4R7JFRST			
	R424	00D 244 2051 990	RS14B3A472JNBST(S)			
	R427	00D 247 2019 902	RM73B--102FT +1608			
	R428	00D 245 2385 928	RN14K2E393FT(EROS2)			
	R450,451	00D 243 2094 035	RW99=3DR10JF			
	R453	00D 244 2675 732	RS14B3D104JNBF(ERG)	for E2		
	R453	00D 244 2675 716	RS14B3D683JNBF(ERG)	for E3, JP		
CAPACITORS GROUP						
	C101-104	00D 254 4722 981	CE04W1H100MT(GR)			
	C105,106	nsp	CC73CH1H101JT +1608			
	C107,108	00D 254 4722 981	CE04W1H100MT(GR)			
	C109,110	nsp	CK73B1E104KT +1608			
	C111,112	00D 254 4722 981	CE04W1H100MT(GR)			
	C113	nsp	CK73B1H102KT +1608			
	C114,115	00D 254 4722 981	CE04W1H100MT(GR)			
	C116	nsp	CK73B1H102KT +1608			
	C117	nsp	CC73CH1H101JT +1608			
	C118,119	00D 254 4722 981	CE04W1H100MT(GR)			
	C120	nsp	CC73CH1H101JT +1608			
	C121	nsp	CK73B1E104KT +1608			
	C122	00D 254 4722 981	CE04W1H100MT(GR)			
	C123	nsp	CK73B1H102KT +1608	for E3, E2		
	C123	nsp	RM73B--0R0KT +1608	for JP		
	C124	nsp	CK73B1E104KT +1608			
	C125	00D 254 4722 981	CE04W1H100MT(GR)			
	C126	nsp	RM73B--0R0KT +1608	for JP		
	C127	nsp	CC73CH1H101JT +1608			
	C128	00D 254 4722 981	CE04W1H100MT(GR)			
	C129,130	nsp	CK73B1E104KT +1608			
	C131	00D 254 4722 981	CE04W1H100MT(GR)			

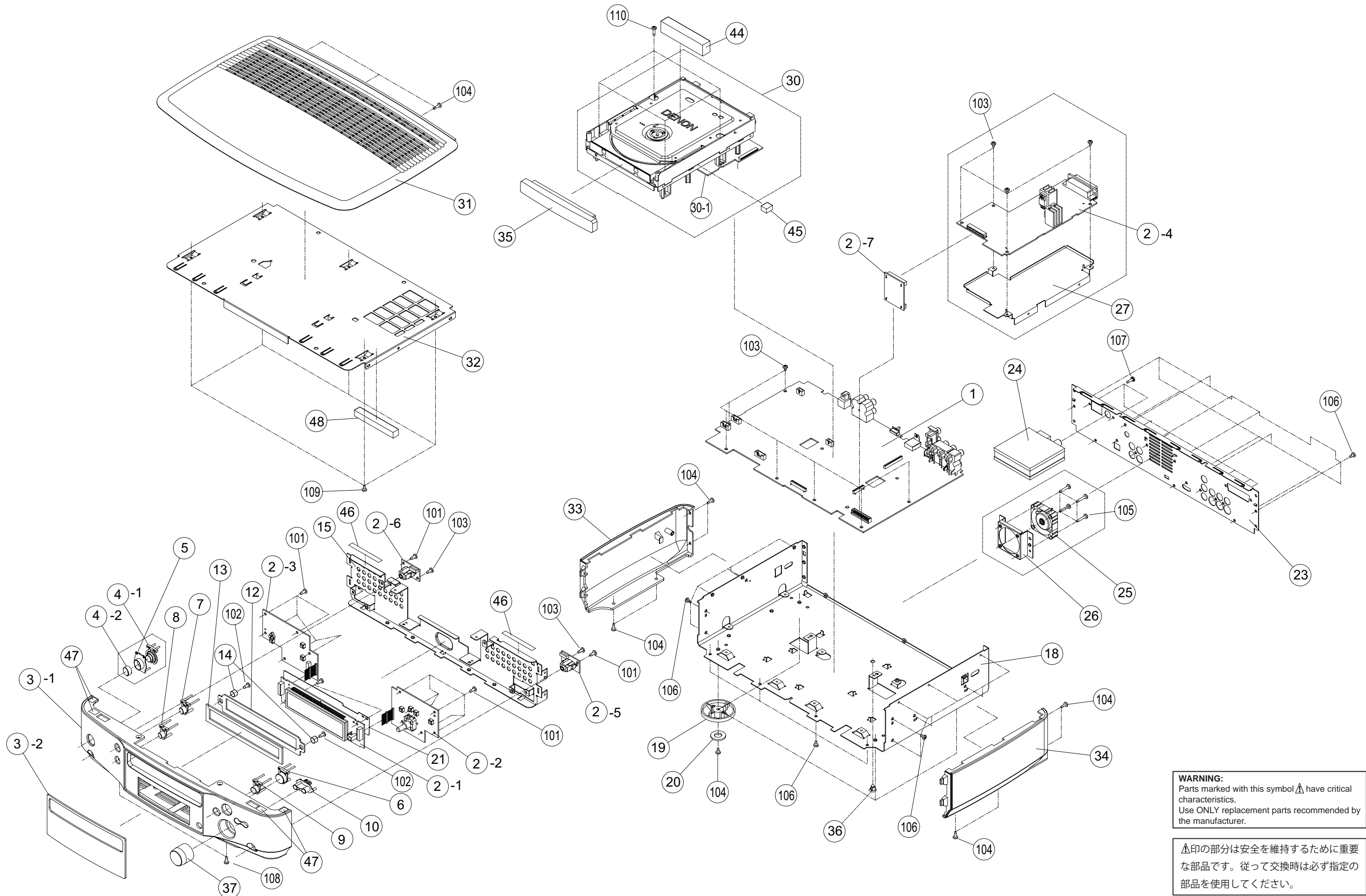
	Ref. No.	Part No.	Part Name	Remarks	Q'ty	New
	C132	00D 254 4722 936	CE04W1HR47MT(GR)			
	C133	nsp	CK73B1H102KT +1608			
	C134	00D 254 4722 981	CE04W1H100MT(GR)			
	C135	nsp	CC73CH1H101JT +1608			
	C136	nsp	CC73CH1H471JT +1608			
	C137	00D 254 4722 981	CE04W1H100MT(GR)			
	C138	nsp	CK73B1E104KT +1608			
	C139	nsp	CK73B1E104KT +1608	for E3, E2		
	C139	nsp	RM73B--0R0KT +1608	for JP		
	C201	nsp	CK73B1H102KT +1608	for E3, E2		
	C201	nsp	RM73B--0R0KT +1608	for JP		
	C202	nsp	RM73B--0R0KT +1608	for JP		
	C203	nsp	CK73B1E104KT +1608	for E3, E2		
	C203	nsp	RM73B--0R0KT +1608	for JP		
	C204	nsp	CC73CH1H5R0CT +1608			
	C205-207	00D 254 4722 981	CE04W1H100MT(GR)			
	C208-210	nsp	CK73B1H103KT (1608) +1608			
	C211-213	00D 254 4722 981	CE04W1H100MT(GR)			
	C214,215	nsp	CK73B1E104KT +1608			
	C216,217	00D 254 4722 981	CE04W1H100MT(GR)			
	C218,219	nsp	CK73B1E104KT +1608			
	C220	00D 254 4722 981	CE04W1H100MT(GR)			
	C221	nsp	CK73B1E104KT +1608			
	C222	00D 254 4722 981	CE04W1H100MT(GR)			
	C223	nsp	CK73B1E104KT +1608			
	C224	nsp	CK73B1A224KT +1608			
	C225	00D 254 4722 981	CE04W1H100MT(GR)			
	C226	nsp	CK73B1E223KT +1608			
	C227	00D 254 4711 905	CE04W1A471MT HB5(KY)			
	C228	nsp	CK73B1H103KT (1608) +1608			
	C232	nsp	CK73B1E104KT +1608			
	C233	00D 254 4759 909	CE04W1H100MT E11(KY)			
	C234	nsp	CK73B1E104KT +1608			
	C235	00D 254 4759 909	CE04W1H100MT E11(KY)			
	C236	nsp	CK73B1A224KT +1608			
	C237	nsp	CK73B1H103KT (1608) +1608			
	C238	00D 254 4759 909	CE04W1H100MT E11(KY)			
	C240	nsp	CK73B1H103KT (1608) +1608			
	C241	00D 254 4651 900	CE04W0J331MT F11(KY)			
	C243	nsp	CK73B1A224KT +1608			
	C244,245	00D 254 4759 909	CE04W1H100MT E11(KY)			
	C248	nsp	CK73B1E104KT +1608			
	C249	00D 254 4718 953	CE04W1C221MT(GR)			
	C250,251	nsp	CK73B1H103KT (1608) +1608			
	C252	00D 254 4718 953	CE04W1C221MT(GR)			
	C253,254	nsp	CK73B1E104KT +1608			
	C259	nsp	CK73B1E104KT +1608			
	C260,261	00D 254 4759 909	CE04W1H100MT E11(KY)			
	C262-266	nsp	CK73B1E104KT +1608			
	C267	nsp	CK73B1E333KT +1608			
	C270,271	nsp	CK73B1E333KT +1608			
	C274	nsp	CK73B1E333KT +1608			
	C275,276	nsp	CK73B1E104KT +1608			
	C277	nsp	CK73B1H103KT (1608) +1608			
	C278	nsp	CK73B1E104KT +1608			
	C279	nsp	CK73F1C105ZT +2125			
	C280	nsp	CK73B1E333KT +1608			


	Ref. No.	Part No.	Part Name	Remarks	Q'ty	New
	C281,282	nsp	CK73B1H104KT +2125			
	C283	nsp	CK73B1E333KT +1608			
	C284	nsp	CK73F1C105ZT +2125			
	C285-288	nsp	CK73B1H102KT +1608			
	C289,290	00D 254 4718 953	CE04W1C221MT(GR)			
	C299-302	nsp	CK73B1H103KT (1608) +1608			
	C303-306	00D 254 4641 907	CE04W1H470MT F11(LXZ)			
	C307	nsp	CK73B1H104KT +2125			
	C308	nsp	CC73CH1H5R0CT +1608			
	C309,310	nsp	CK73B1H104KT +2125			
	C311	nsp	CK73B1H103KT (1608) +1608			
	C312	nsp	CK73B1H104KT +2125			
	C313,314	nsp	CK73B1H103KT (1608) +1608			
	C316	nsp	CK73B1H103KT (1608) +1608			
	C317,318	nsp	CK73B1H104KT +2125			
	C319,320	nsp	CK73B1H103KT (1608) +1608			
	C323	00D 257 3013 933	CF73=1H104JT(ECHUC9) +C			
	C324	00D 254 4714 708	CE04W1V222MC LN3(KY)			
	C325	00D 257 3013 933	CF73=1H104JT(ECHUC9) +C			
	C326	00D 254 4714 708	CE04W1V222MC LN3(KY)			
	C335	nsp	CK73B1H102KT +1608			
	C336-338	00D 256 1067 904	CF93A2A474JT(ECQV)			
	C339	nsp	CK73B1E104KT +1608			
	C401	00D 253 8026 703	CK45E2EAC472MC			
	C402,403	nsp	RM73B--0R0KT +1608	for E2		
⚠	IC405	00D 256 8039 003	CF99--2EAC104K(LEMX)	for E2, JP		
⚠	IC405	00D 256 8039 016	CF99--2EAC224K(LEMX)	for E3		
⚠	IC406	00D 256 8039 016	CF99--2EAC224K(LEMX)	for E3		
⚠	IC406	00D 256 8039 029	CF99--2EAC334K(LEMX)	for JP		
⚠	IC407	nsp	CK73B1H103KT (1608) +1608			
⚠	IC408-410	00D 253 8035 707	CK45E2EAC102MC(KY)	for E2		
⚠	IC408-410	00D 253 8035 710	CK45E2EAC222MC(KY)	for E3, JP		
⚠	IC411	00D 253 8030 003	CK45B3D681KC(ECKA)	for E2		
⚠	IC411	00D 255 4261 704	CQ93P2J222KC(ECQP)	for E3, JP		
⚠	IC412	00D 256 8039 016	CF99--2EAC224K(LEMX)	for E3		
⚠	IC412	00D 256 8039 003	CF99--2EAC104K(LEMX)	for JP		
⚠	IC413,414	00D 256 8039 003	CF99--2EAC104K(LEMX)			
	C418,419	nsp	CK73B1E223KT +1608			
	C421	nsp	CK73B1H332KT +1608			
	C422	nsp	CC73CH1H221JT +1608			
	C423	nsp	CK73B1H103KT (1608) +1608			
	C425	00D 254 4618 901	CE04W1H101MT H12(LXZ)			
	C426-429	nsp	CK73B1H103KT (1608) +1608			
	C430	00D 254 4721 995	CE04W1V102MT(GR)			
	C431	nsp	CK73B1H103KT (1608) +1608			
	C432	00D 254 6229 000	CE68W2G331M 35B(KMM)	for E2		
	C432	00D 254 6228 001	CE68W2D102M 35B(KMM)	for E3, JP		
	C433	00D 254 4639 906	CE04W1H4R7MT(KMG)			
	C434	nsp	CK73B1H102KT +1608			
	C435	00D 255 4261 717	CQ93P2J332KC(ECQP)	for E2		
	C435	00D 255 4261 762	CQ93P2J103KC(ECQP)	for E3, JP		
	C436	00D 254 4728 707	CE04W1E332M (GR)			
	C437	nsp	CK73B1E104KT +1608			
	C439	00D 254 4718 940	CE04W1C101MT(GR)			
	C440	nsp	CK73B1E104KT +1608			
	C441	nsp	CK73B1C473KT +1608			
⚠	C442	00D 253 8032 700	CK45E2EAC102MC(KX)	for E2		


	Ref. No.	Part No.	Part Name	Remarks	Q'ty	New
△	C442	00D 253 8029 700	CK45F2EAC222MC (KX)	for E3, JP		
	C443	nsp	CK73B1E104KT +1608			
	C444	00D 254 2708 701	CE04W1E471MC J16(KY)			
	C445	00D 255 4261 720	CQ93P2J472KC(ECQP)			
	C446	00D 254 2708 701	CE04W1E471MC J16(KY)			
	C447,448	00D 254 4714 708	CE04W1V222MC LN3(KY)			
	C449	nsp	CK73B1H103KT (1608) +1608			
	C451-454	nsp	CK73B1H103KT (1608) +1608			
	C455,456	00D 254 4718 953	CE04W1C221MT(GR)			
	C457	nsp	CC73CH1H221JT +1608			
	C458-460	nsp	RM73B--0R0KT +1608			
	C461	nsp	CK73B1H105KT			
	C462	nsp	CK73B1H103KT (1608) +1608			
	C464,465	nsp	CK73B1E104KT +1608			
	C466	nsp	CK73B1H103KT (1608) +1608			
	C467	00D 254 4722 952	CE04W1H2R2MT(GR)			
	C468	nsp	CK73B1H103KT (1608) +1608			
	C469	00D 254 4711 905	CE04W1A471MT HB5(KY)			
	C470	nsp	CK73B1H103KT (1608) +1608			
	C471	00D 254 4712 700	CE04W1C471MC JC5(KY)			
	C472,473	nsp	CK73B1E104KT +1608			
	C474	nsp	CK73B1H103KT (1608) +1608			
	C475	nsp	CK73B1H102KT +1608			
	C476	nsp	CK73B1H103KT (1608) +1608			
	C477	nsp	CK73B1H102KT +1608			
	C479	nsp	CK73B1E104KT +1608			
	C481	nsp	CK73B1H102KT +1608			
	C482-484	nsp	RM73B--0R0KT +1608			
	C485	00D 253 8029 700	CK45F2EAC222MC (KX)			
	C604	00D 253 1210 901	CK45B1H104KT(RPER)			
	C606	nsp	CK73B1H102KT +1608			
	C616	nsp	CK73B1H103KT (1608) +1608			
	C619	nsp	CK73B1H102KT +1608			
	C620	nsp	CK73B1H103KT (1608) +1608			
	C624	nsp	CK73B1H103KT (1608) +1608			
	C625,626	00D 255 1264 908	CQ93M1H102JT(B)			
	C627	00D 253 1210 901	CK45B1H104KT(RPER)			
	C630,631	00D 255 1264 908	CQ93M1H102JT(B)			
OTHERS PARTS GROUP						
	AS401	nsp	HEAT SINK (MINI)			
	AS402,403	nsp	RADIATOR			
	AS601	nsp	LED SPACER SUPPORT A			
	CX021	nsp	2P VH CON BASE (White)			
	CX022	nsp	2P VH CON BASE (Blue)			
	CX041	nsp	4P VH CON.BASE			
	CX081	nsp	8P CONN.BASE(KR-PH)			
	CX151	nsp	15P CONN.BASE(KR-PH)			
	CX252	00D 205 1356 002	25P DSUB(FEMALE)			
	CY021	nsp	2P VH CON BASE (White)			
	CY023	nsp	2P VH CON BASE (White)			
	CY042	nsp	4P VH CON.BASE			
	CY082	nsp	8P CONN.BASE(KR-PH)			
	CY152	nsp	15P CONN.BASE(KR-PH)			

	Ref. No.	Part No.	Part Name	Remarks	Q'ty	New
⚠	F401	00D 206 1094 066	FUSE(233)T4AL125V	for E3, JP		
⚠	F401	00D 206 1099 045	FUSE(02153.15MXP/250V)	for E2		
⚠	F402	00D 206 1094 053	FUSE(233)T3.15AL125V	for E3, JP		
⚠	F402	00D 206 1096 048	FUSE(218)T3.15AL250V	for E2		
	FB201-204	00D 235 0130 903	CHIP EMIFIL(11A121) +1608			
	FB205,206	00D 235 0049 900	BEADS INDUCTOR TAPE			
	FB207	00D 235 0147 909	E.FIL(BLM21PG221SN1)+2125			
	FB601	00D 235 0130 903	CHIP EMIFIL(11A121) +1608			
	FB602,603	00D 235 0049 900	BEADS INDUCTOR TAPE			
	FB604	00D 235 0130 903	CHIP EMIFIL(11A121) +1608			
	FB606-608	00D 235 0130 903	CHIP EMIFIL(11A121) +1608			
	FB609	00D 235 0049 900	BEADS INDUCTOR TAPE			
	FB611	00D 235 0130 903	CHIP EMIFIL(11A121) +1608			
	FB612-615	00D 235 0049 900	BEADS INDUCTOR TAPE			
	FF401,402	nsp	FUSE CLIP(TAPE)			
	FH401,402	nsp	FUSE CLIP(TAPE)			
	JK601	00D 205 1441 001	SPEAKER TERMINAL(2P)			
	L201	00D 235 0125 905	INDUCTOR(FLC32C220K)+3216			
	L202	00D 235 0192 006	INDUCTOR 7G14D-100M			
	L203	00D 231 0091 008	60NH(AIR COIL)			
	L204,205	00D 235 0192 006	INDUCTOR 7G14D-100M			
	L206	00D 231 0091 008	60NH(AIR COIL)			
	L207,208	00D 235 0192 006	INDUCTOR 7G14D-100M			
	L209-211	00D 231 0091 008	60NH(AIR COIL)			
	L212	00D 235 0192 006	INDUCTOR 7G14D-100M			
	L213	00D 231 0091 008	60NH(AIR COIL)			
	L215	00D 235 0192 006	INDUCTOR 7G14D-100M			
⚠	L401,402	00D 239 0038 052	L.FILTER(HR28R-E123)	for E3, JP		
⚠	L401,402	00D 239 0038 078	L.FILTER(HR28R-E333)	for E2		
	L404,405	00D 235 0185 903	INDUCTOR 47UH(7E10H)			
	RL201,202	00D 214 0217 010	RELAY(DS2SU12VDC)			
⚠	RL401	00D 214 0242 001	RELAY(DLS9D1-O_M)			
⚠	T401	00D 233 6604 000	SW_TRANS(E3/EJ 3590)	for E3, JP		
⚠	T401	00D 233 6605 009	SW TRANS(E2/EK 3591)	for E2		
⚠	T402	00D 233 6615 002	POWER TRANS(MINI/E2)	for E2		
⚠	T402	00D 233 6614 003	POWER TRANS(MINI/E3)	for E3		
⚠	T402	00D 233 0747 002	POWER TRANS(MINI/J)	for JP		
	W101	nsp	LUG PLATE			
	W201	nsp	LUG PLATE			
	W401-404	nsp	LUG PLATE			
	X201	00D 399 1114 905	X-TAL(L8450-24.576)			
		ORD 470 0012 022	3X12 CPS SW W	for IC401		
		ORD 470 0051 009	3X8 CPS(SW,W) ZNP	for D413,420		
		nsp	FUSE LABEL3.15A/125V	for E3, JP		
		nsp	FUSE LABEL(4A/125V)	for E3, JP		

EXPLODED VIEW



WARNING:
 Parts marked with this symbol  have critical characteristics.
 Use ONLY replacement parts recommended by the manufacturer.

印の部分は安全を維持するために重要な部品です。従って交換時は必ず指定の部品を使用してください。

PARTS LIST OF EXPLODED VIEW

* 本表に "nsp" と記載されている部品は供給できません。

* Parts for which "nsp" is indicated on this table cannot be supplied.

* 本表に "nsp" と記載されている基板 ASS'Y は供給できません。基板 ASS'Y の修理の際には基板部品表を確認のうえ、交換部品を発注してください。

* P.W.B. ASS'Y for which "nsp" is indicated on this table cannot be supplied. When repairing the P.W.B. ASS'Y, check the board parts table and order replacement parts.

* 本表に記載されている部品は、補修用部品のため製品に使用している部品とは一部、形状、寸法などが異なる場合があります。

* The parts listed below are for maintenance only, might differ from the parts used in the unit in appearances or dimensions.

Note: The symbols in the column "Remarks" indicate the following destinations.

E3 : U.S.A. & Canada model


E2 : Europe model


JP : Japan model

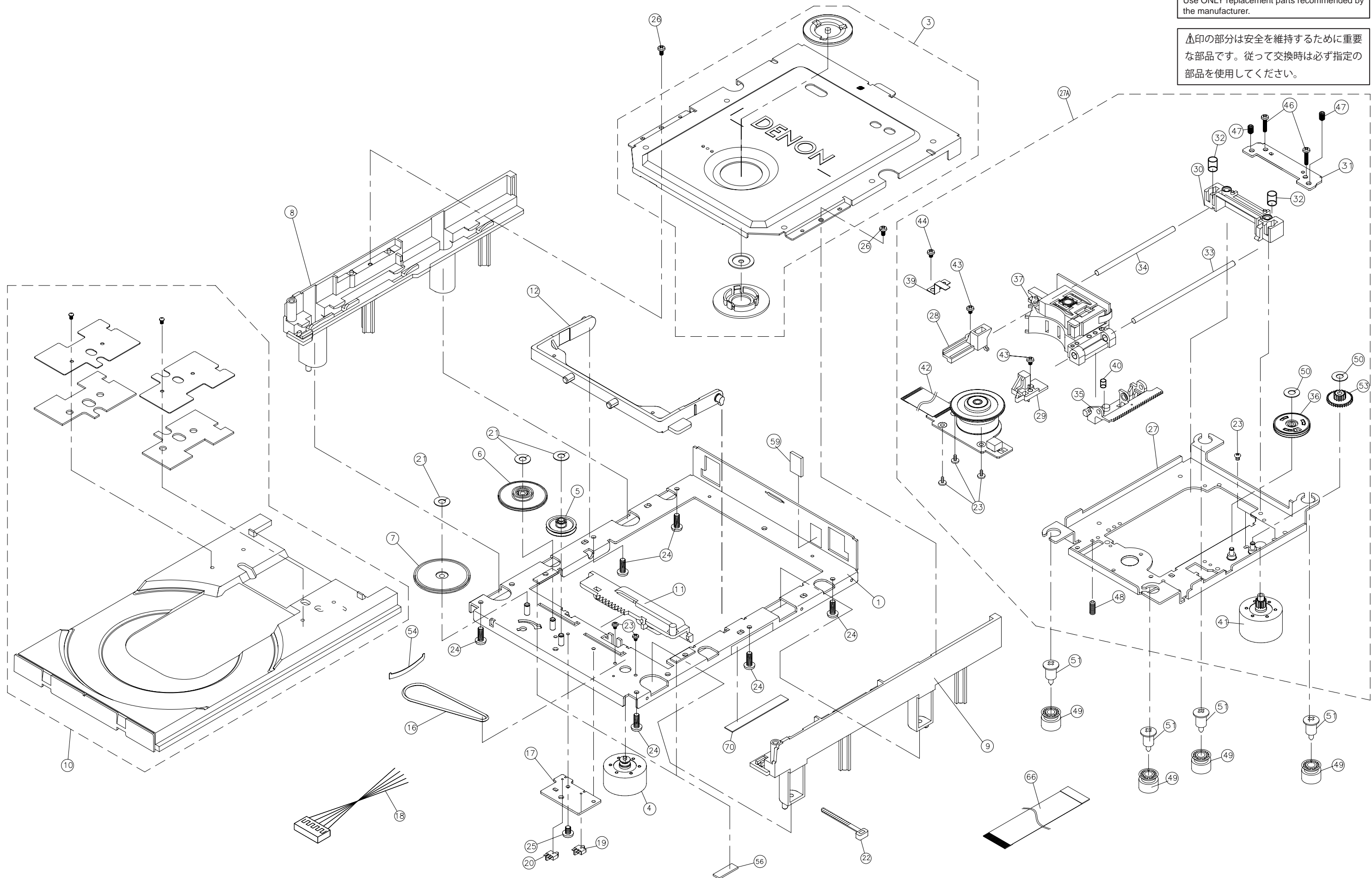
Ref. No.	Part No.	Part Name	Remarks	Q'ty	New
1	00D1U-3836D	MAIN P.W.B. UNIT ASS'Y(E2)	for E2	1	*
1	00D1U-3836E	MAIN P.W.B. UNIT ASS'Y(E3)	for E3	1	*
1	00D1U-3836F	MAIN P.W.B. UNIT ASS'Y(J)	for JP	1	*
2	nsp	LOC/PWR-DSP P.W.B. UNIT ASS'Y(ALL)		1	*
2-1	-	DISPLAY CENT. UNIT		1	
2-2	-	DISPLAY RIGHT UNIT		1	
2-3	-	DISPLAY LEFT UNIT		1	
2-4	-	LOCAL POWER UNIT		1	
2-5	-	HP OUT UNIT		1	
2-6	-	AUX IN UNIT		1	
2-7	-	IF-1 UNIT		1	
3	00D 146 2502 103	FRONT PANEL ASSY		1	*
3-1	-	FRONT PANEL		1	
3-2	-	WINDOW		1	
4	00D 113 2099 001	POWER KNOB ASSY		1	*
4-1	-	POWER KNOB CAP		1	
4-2	-	KNOB BASE(POWER)		1	
5	00D 143 1292 004	LENS(POWER)		1	*
6	00D 113 2094 006	KNOB(PLAY)		1	*
7	00D 113 2095 005	KNOB(EJECT)		1	*
8	00D 113 2096 004	KNOB(FUNCTION)		1	*
9	00D 113 2098 002	KNOB(STOP)		1	*
10	00D 113 2097 003	KNOB(SKIP)		1	*
12	00D 461 1298 003	BLIND SHEET		1	*
13	00D 431 0452 001	BLIND		1	*
14	00D 463 0958 007	SPRING		2	
15	nsp	FRONT BRACKET		1	*
18	nsp	MAIN CHASSIS		1	*
19	00D 104 0351 022	FOOT		4	*
20	00D 461 1066 002	FELT		4	
21	00D 415 1012 008	PROTECT SHEET		1	*
23	00D 105 1691 108	REAR PANEL		1	*
24	00D 216 0125 001	AM FM TUNER(E2)	for E2	1	
24	00D 216 0129 007	AM FM TUNER(E3 RDBS)	for E3	1	
24	00D 216 0127 009	AM FM TUNER(J)	for JP	1	
25	00D 421 0839 009	FAN F410T-12L1C		1	
26	nsp	FAN BRACKET		1	
27	nsp	SHIELD BRACKET		1	*
30	FG5HPS1MS	DVD MECHA UNIT		1	
30-1	00D1U-3807	FEP P.W.B. UNIT		1	
31	00D 146 2506 031	TOP COVER	for E2	1	*
31	00D 146 2506 044	TOP COVER	for E3	1	*
31	00D 146 2506 057	TOP COVER	for JP	1	*
32	nsp	TOP BRACKET		1	*
33	00D 146 2504 004	SIDE PANEL(L)		1	*
34	00D 146 2505 003	SIDE PANEL(R)		1	*
35	00D 146 2492 019	LOADER PANEL		1	*

	Ref. No.	Part No.	Part Name	Remarks	Q'ty	New
	36	nsp	CARD SPACER		1	
	37	00D 112 1000 001	VOLUME KNOB		1	*
	★ 38	00D 342 0040 003	FERRITE CRAMP081610N		1	
	★ 39	nsp	CORD HOLDER (L50)	L=50	1	
	★ 40	nsp	E2 LASER CAUTION	for E2	1	
	★ 41	nsp	LABEL(A)	for E3	1	
	★ 42	nsp	R.SHEET(E2) SUB ASSY	for E2	1	*
	★ 42	nsp	R.SHEET(E3) SUB ASSY	for E3	1	*
	★ 42	nsp	R.SHEET(J) SUB ASSY	for JP	1	*
	★ 43	nsp	MANUFAC.(J)SUB ASSY	for JP	1	
	44	nsp	EMI GASKET RFSG100100	100mm	1	
	45	nsp	FFC PAD		1	*
	46	nsp	EMI GASKET RFSG010070	75mm	2	*
	47	nsp	SPACER		4	*
	48	nsp	EMI GASKET RFSG100100	60mm	1	
wiers						
	★ 51	00D 009 0236 017	15P FFC CABLE	for CX151	1	*
	★ 52	00D 009 0273 054	17P FFC(1.0)	for CY171	1	*
	★ 53	nsp	3P VH-VH CONN CORD	for CX021	1	*
	★ 54	00D 009 0273 067	21P FFC(1.0)	for CY211	1	*
	★ 55	nsp	6P PH-PH CON.CORD	for MAIN-DRIVE	1	*
	★ 56	00D 009 0285 026	30P FFC(1.0)	for CY302	1	*
screws						
	101	ORD 473 7500 015	3X8 CBTS (P)-Z		15	
	102	ORD 473 8044 004	SPECIAL SCREW		2	
	103	ORD 473 7005 073	3X5 CBTS(S)Z		13	
	104	ORD 473 7002 034	3X6 CBTS (S)-B		15	
	105	00D 473 8091 002	3X16 CUP SCREW		4	
	106	ORD 473 7015 005	3X6 CBTS(S)-B		27	
	107	00D 477 0064 107	FIXING SCREW		7	
	108	ORD 473 7002 021	3X8 CBTS (S)-B		2	
	109	ORD 473 7500 002	3X6 CBTS (P)-Z		5	
	110	ORD 473 7031 005	2.6X10 CBTS (S)-Z		4	

EXPLODED VIEW OF DVD MECHANISM UNIT

WARNING:
 Parts marked with this symbol  have critical characteristics.
 Use ONLY replacement parts recommended by the manufacturer.

印の部分は安全を維持するために重要な部品です。従って交換時は必ず指定の部品を使用してください。



PARTS LIST OF DVD MECHANISM UNIT

* 本表に "nsp" と記載されている部品は供給できません。

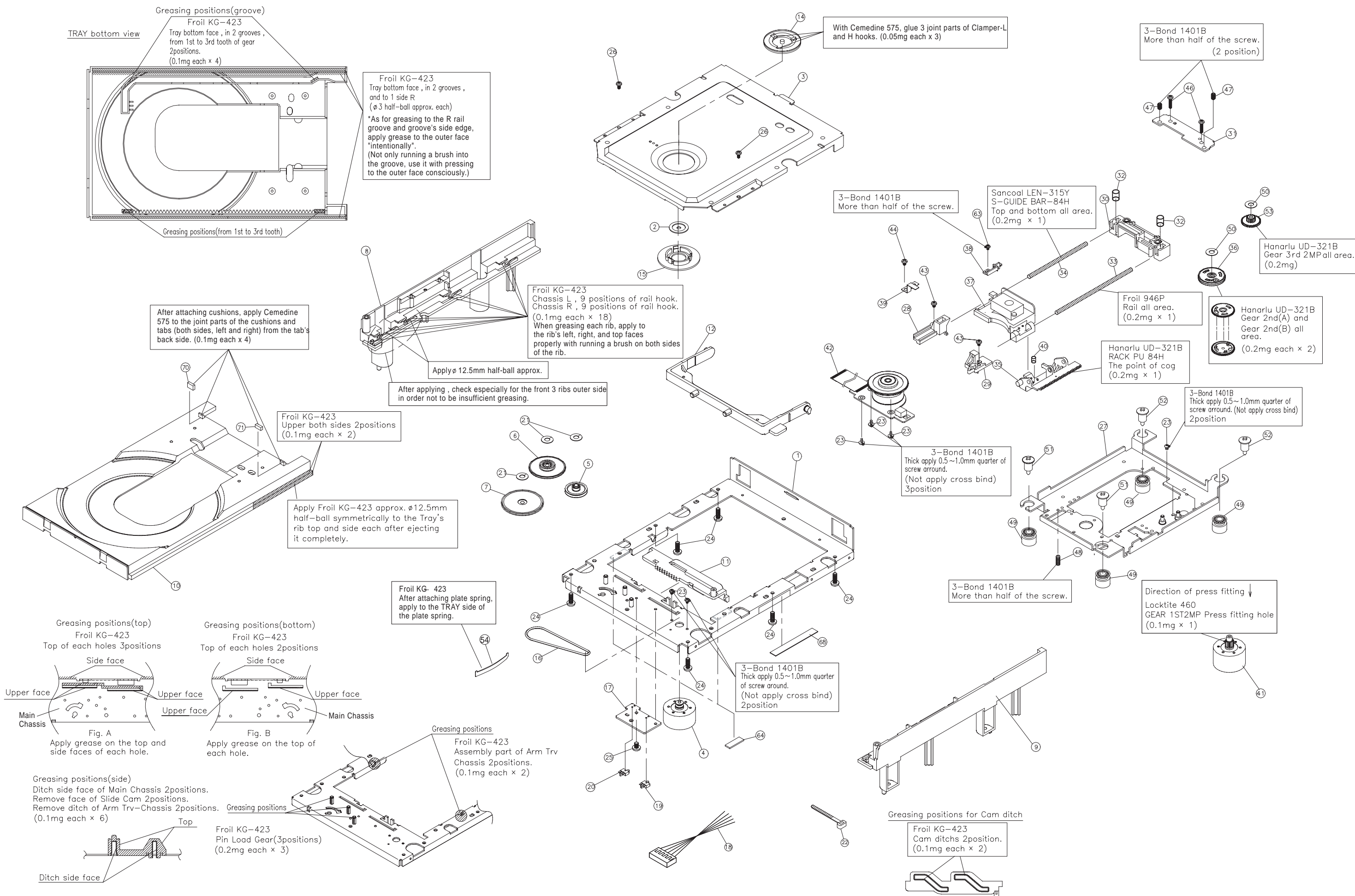
* Parts for which "nsp" is indicated on this table cannot be supplied.

* 本表に記載されている部品は、補修用部品のため製品に使用している部品とは一部、形状、寸法などが異なる場合があります。

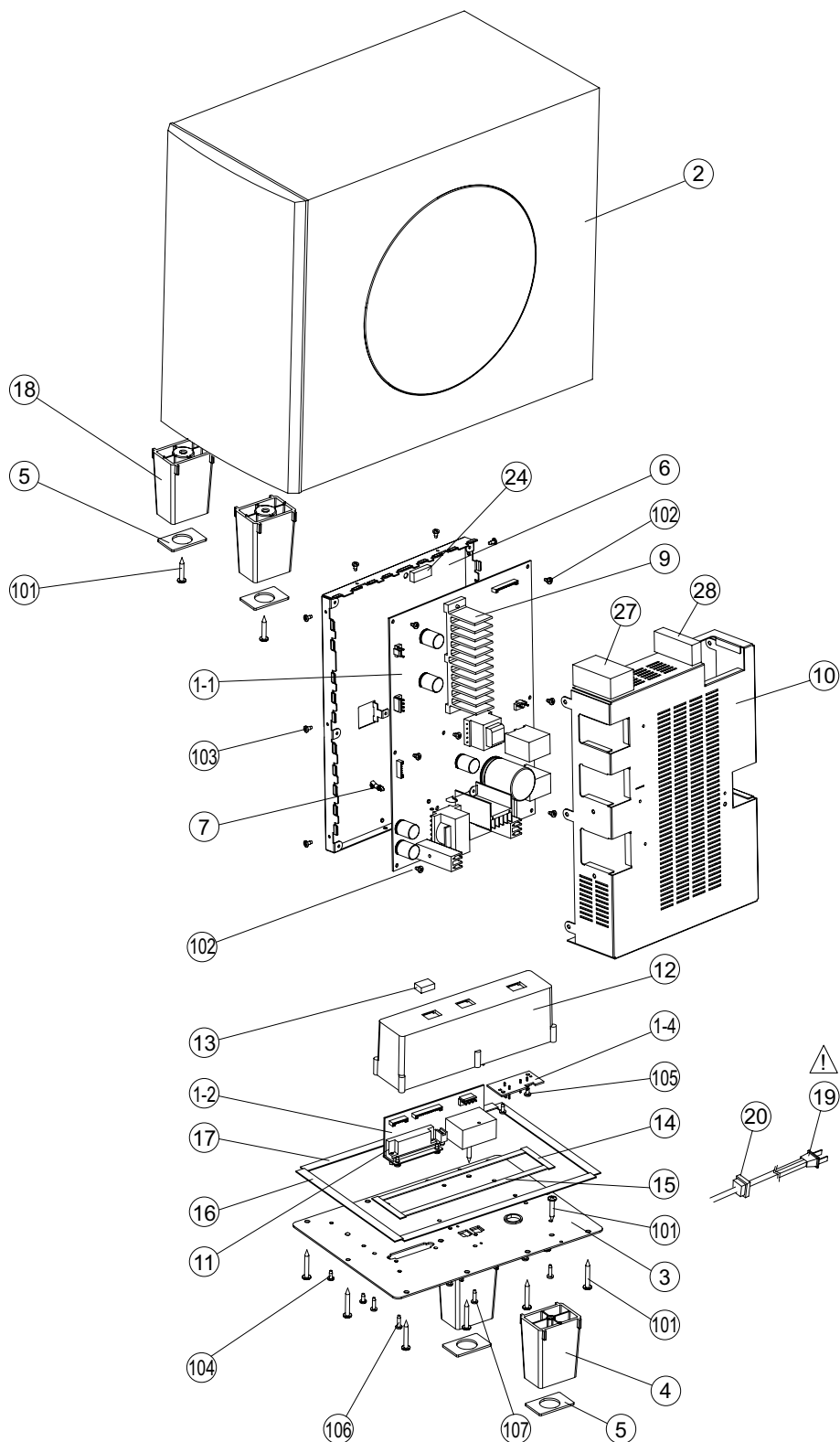
* The parts listed below are for maintenance only, might differ from the parts used in the unit in appearances or dimensions.


Ref. No.	Part No.	Part Name	Remarks	Q'ty	New
1	nsp	MAIN CHASSIS ASS'Y		1	
3	00D 9KA 2A73 8	GUIDE CLAMP ASS'Y		1	
4	00D 9KC 2A00 3	LOADING MOTOR ASS'Y		1	
5	00D 9KC 2G02 9	LOADING GEAR		1	
6	00D 9KB 9G03 0	LOADING GEAR 2ND		1	
7	00D 9KB 9G03 1	LOADING GEAR 3RD		1	
8	nsp	SUB CHASSIS-L		1	
9	nsp	SUB CHASSIS-R		1	
10	00D 9KA 2A73 7	TRAY ASS'Y		1	
11	00D 9KC 1G00 3	SLIDE-CAM		1	
12	00D 9KC 1G00 4	TRAVERSE ARM		1	
16	00D 9KB 9G01 5	LOADING BELT		1	
17	nsp	SWITCH P.W.B.		1	
18	nsp	5P PH WIRE		1	
19	00D 9KS 01W2 04	SWITCH ESE22MH21		1	
20	00D 9KS 01W2 05	SWITCH ESE22MH23		1	
21	nsp	POLY.SLIT WASHER 2.6X6X0.25C		3	
22	00D 445 8004 007	WIRE CLAMPER		1	
23	nsp	PRECISION SCREW 1.7X2.2 TYPE3		2	
24	nsp	SCREW 2.6X6 CBTS(B)-Z		6	
25	nsp	PRECISION SCREW 2X3(S) TYPE3		1	
26	nsp	SCREW 2X6 CBTS(P)-Z		2	
27A	00D 9KA 2A69 3	TRAVERSE MECHA (FEED) ASS'Y	Assembled part	1	
23	-	PRECISION SCREW 1.7X2.2 TYPE3		5	
27	-	PU CHASSIS ASS'Y		1	
28	-	SHAFT HOLDER L		1	
29	-	SHAFT HOLDER R		1	
30	-	SHAFT TILT BASE-W		1	
31	-	SHAFT TILT PLATE-W		1	
32	-	TILT SPRING		2	
33	-	MAIN SHAFT		1	
34	-	SUB SHAFT		1	
35	-	PU RACK GEAR		1	
36	-	FEED GEAR 2ND ASS'Y		1	
37	-	PICK UP SF-HD65G		1	
39	-	SHAFT SPRING		1	
40	-	RACK GEAR SPRING		1	
41	-	FEED MOTOR ASS'Y		1	
42	-	T/T MOTOR ASS'Y		1	
43	-	SCREW 2.6X6 CBTS(S)-Z		2	
44	-	SCREW 2.6X4 CBTS(S)-Z		1	
46	-	SCREW 2.6X15 CFTS(S)-Z		2	
47	-	SCREW 3X4 BSS		2	
48	-	SCREW 3X8 BSS (A)		1	
50	-	POLY.SLIT WASHER 2.1X4X0.25C		2	
53	-	FEED GEAR 3RD		1	
49	00D 9KA 2G64 3	DAMPER		4	
51	00D 9KC 1H01 2	SPECIAL SCREW		4	
54	nsp	TRAY-SPRING-VXF		1	
56	nsp	RUBBER CUSHION		2	
59	nsp	TRAY-CUSHION		1	
66	00D 009 0276 006	24P FFC(0.5)		1	
70	nsp	TAPE W10X45 (NITTO NO.156)		1	


POINTS OF GREASING



DSW-S102 EXPLODED VIEW



WARNING:
Parts marked with this symbol  have critical characteristics.
Use **ONLY** replacement parts recommended by the manufacturer.

印の部分は安全を維持するために重要な部品です。従って交換時は必ず指定の部品を使用してください。

DSW-S102 PARTS LIST OF EXPLODED VIEW

* 本表に "nsp" と記載されている部品は供給できません。

* Parts for which "nsp" is indicated on this table cannot be supplied.

* 本表に "nsp" と記載されている基板 ASS'Y は供給できません。基板 ASS'Y の修理の際には基板部品表を確認のうえ、交換部品を発注してください。

* P.W.B. ASS'Y for which "nsp" is indicated on this table cannot be supplied. When repairing the P.W.B. ASS'Y, check the board parts table and order replacement parts.

* 本表に記載されている部品は、補修用部品のため製品に使用している部品とは一部、形状、寸法などが異なる場合があります。

* The parts listed below are for maintenance only, might differ from the parts used in the unit in appearances or dimensions.

Note: The symbols in the column "Remarks" indicate the following destinations.

E3 : U.S A. & Canada model

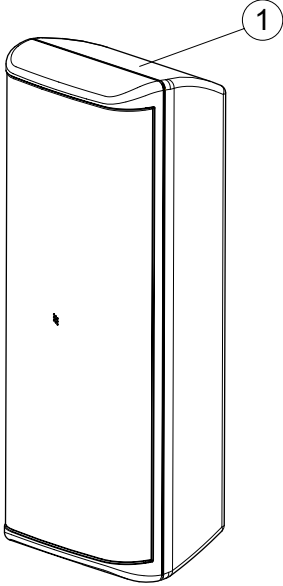
E2 : Europe model

JP : Japan model

Ref. No.	Part No.	Part Name	Remarks	Q'ty	New	
1	nsp	D.AMP/SMPS P.W.B. UNIT ASS'Y(E2)	for E2	1	*	
	nsp	D.AMP/SMPS P.W.B. UNIT ASS'Y(E3)	for E3	1	*	
	nsp	D.AMP/SMPS P.W.B. UNIT ASS'Y(J)	for JP	1	*	
	1-1	SMPA/AMP UNIT		1		
	1-2	I/F UNIT		1		
1-4		AC I/F UNIT		1		
2	00D 9H3 0001 728	DSWS102 CABINET ASSY		1	*	
3	00D 105 1680 232	REAR PANEL		1	*	
4	00D 104 0354 003	FOOT(REAR)		2	*	
5	00D 461 1300 001	FELT		4	*	
6	nsp	MAIN BRACKET		1	*	
7	nsp	P.W.B.HOLDER (H=12)		1		
9	nsp	HEAT SINK		1	*	
10	nsp	SHIELD COVER		1	*	
11	nsp	CONNECTOR BRACKET		1	*	
12	nsp	TERMINAL COVER		1	*	
13	00D 445 0084 009	CORD BUSH		3		
14	nsp	PEF SHEET(7x48)		2	*	
15	nsp	PEF SHEET(7x177)		2	*	
16	nsp	PEF SHEET(10x180)		2	*	
17	nsp	PEF SHEET(10x233)		2	*	
18	00D 104 0353 004	FOOT(FRONT)		2	*	
⚠	119	00D 206 2244 006	AC CORD E2withCON(V)	for E2	1	
⚠	119	00D 206 2245 005	AC CORD E3withCON(V)	for E3	1	
⚠	119	00D 206 2248 002	AC CORD JwithCON (V)	for JP	1	
	20	00D 445 0131 004	CORD BUSH(SR-5K4)		1	
★	21	00D 461 1316 008	PEF SHEET(10x10)		1	*
★	22	nsp	SPACER(CPVS-0.5F)		2	*
★	23	00D 342 0040 003	FERRITE CRAMP081610N	CX041	1	
	24	nsp	PWB PAD		1	*
★	25	nsp	PEF SHEET(10x15)		5	*
★	26	nsp	PEF SHEET(30x120)		4	*
	27	nsp	CABINET PAD(70X15)		1	*
	28	nsp	CABINET PAD(70X15)		1	*
★	29	nsp	RATING SHEET(E2)		1	*
★	29	nsp	RATING SHEET(E3)		1	*
★	29	nsp	RATING SHEET(J)		1	*
★	30	nsp	DATE LABEL		1	
wires						
★	51	00D 203 6644 001	4P VH-VH CON.CORD	CX04-1CY042	1	*
★	52	00D 204 3021 002	8P PH-PH CON.CORD	CX081-CY082	1	*
★	53	00D 203 2447 008	2P VA-VA CON.CORD	CX021-CY021	1	*
★	54	00D 204 6821 018	15P PH-PH CON.CORD	CX151-CY152	1	*

	Ref. No.	Part No.	Part Name	Remarks	Q'ty	New
screws						
	101	ORD 473 3809 011	4X25 CBTS (1)		14	
	102	nsp	3X6 CBTS(S)-Z		7	
	103	nsp	3X6 CBTS(S)-B		10	
	104	nsp	3X8 CBTS (S)-B		9	
	105	nsp	3X10 CBTS (P)-Z		5	
	106	nsp	3X12 CBTS (P)-B		6	
	107	00D 477 0064 107	FIXING SCREW		1	
	★ 108	nsp	HEXAGON HEAD SCREW SET		2	

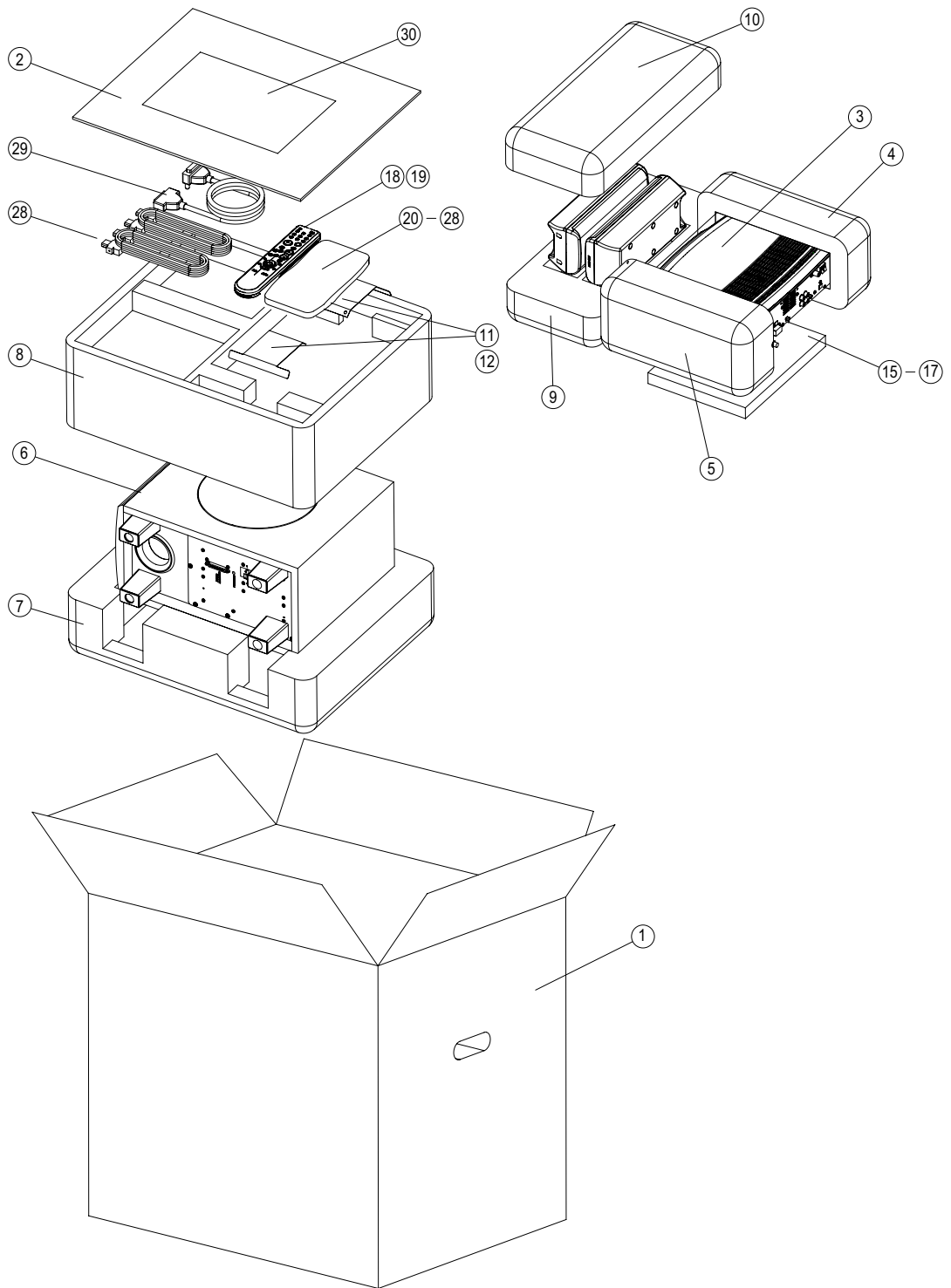
SC-S102 PARTS LIST OF EXPLODED VIEW



SC-S102 PARTS LIST OF EXPLODED VIEW

Ref. No.	Part No.	Part Name	Remarks	Q'ty	New
1	00D 9H3 0001 727	SPEAKER SYSTEM(L&R)		2	*

PACKING VIEW



PARTS LIST OF PACKING & ACCESSORIES

* 本表に "nsp" と記載されている部品は供給できません。

* Parts for which "nsp" is indicated on this table cannot be supplied.

* 本表に記載されている部品は、補修用部品のため製品に使用している部品とは一部、形状、寸法などが異なる場合があります。

* The parts listed below are for maintenance only, might differ from the parts used in the unit in appearances or dimensions.

Note: The symbols in the column "Remarks" indicate the following destinations.

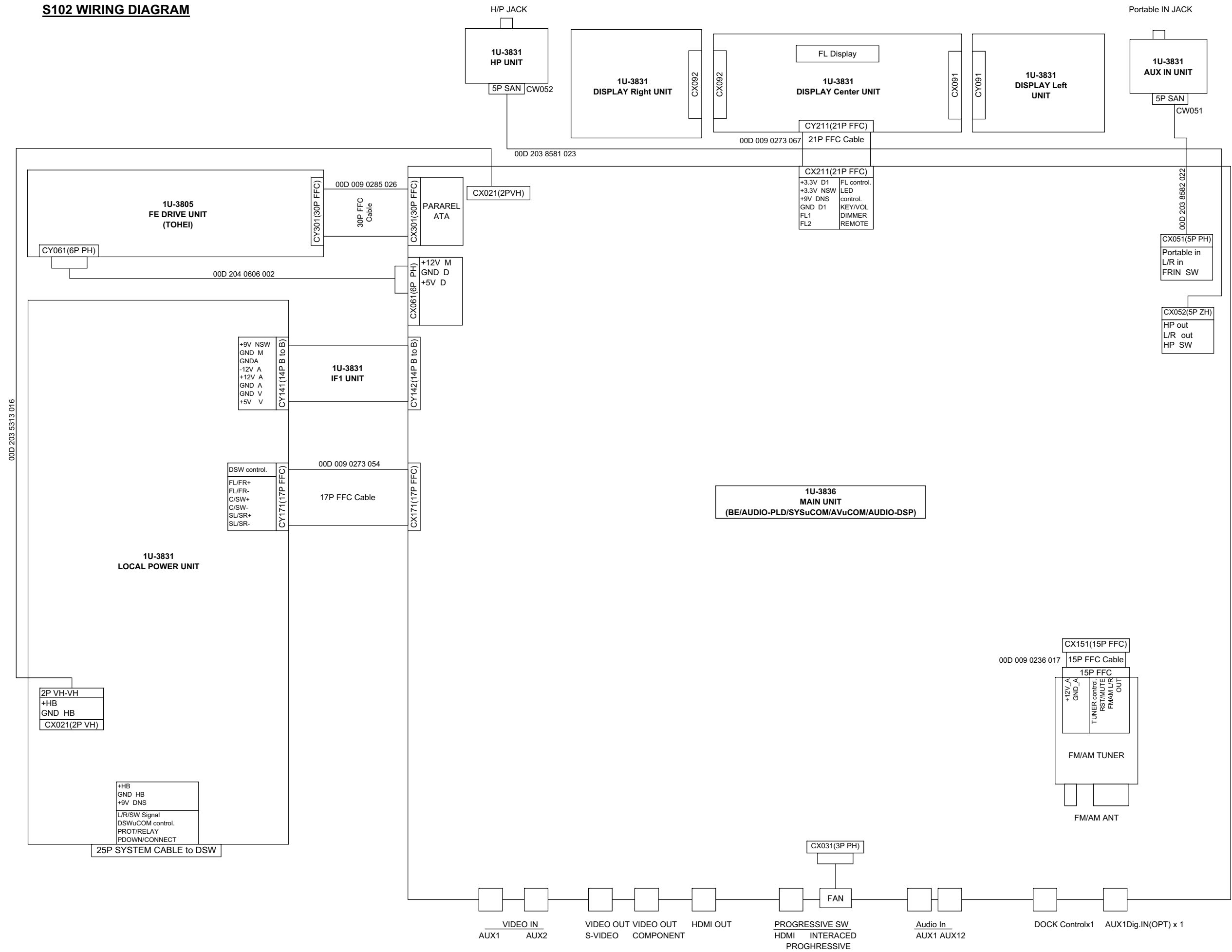
E3 : U.S.A. & Canada model

E2 : Europe model

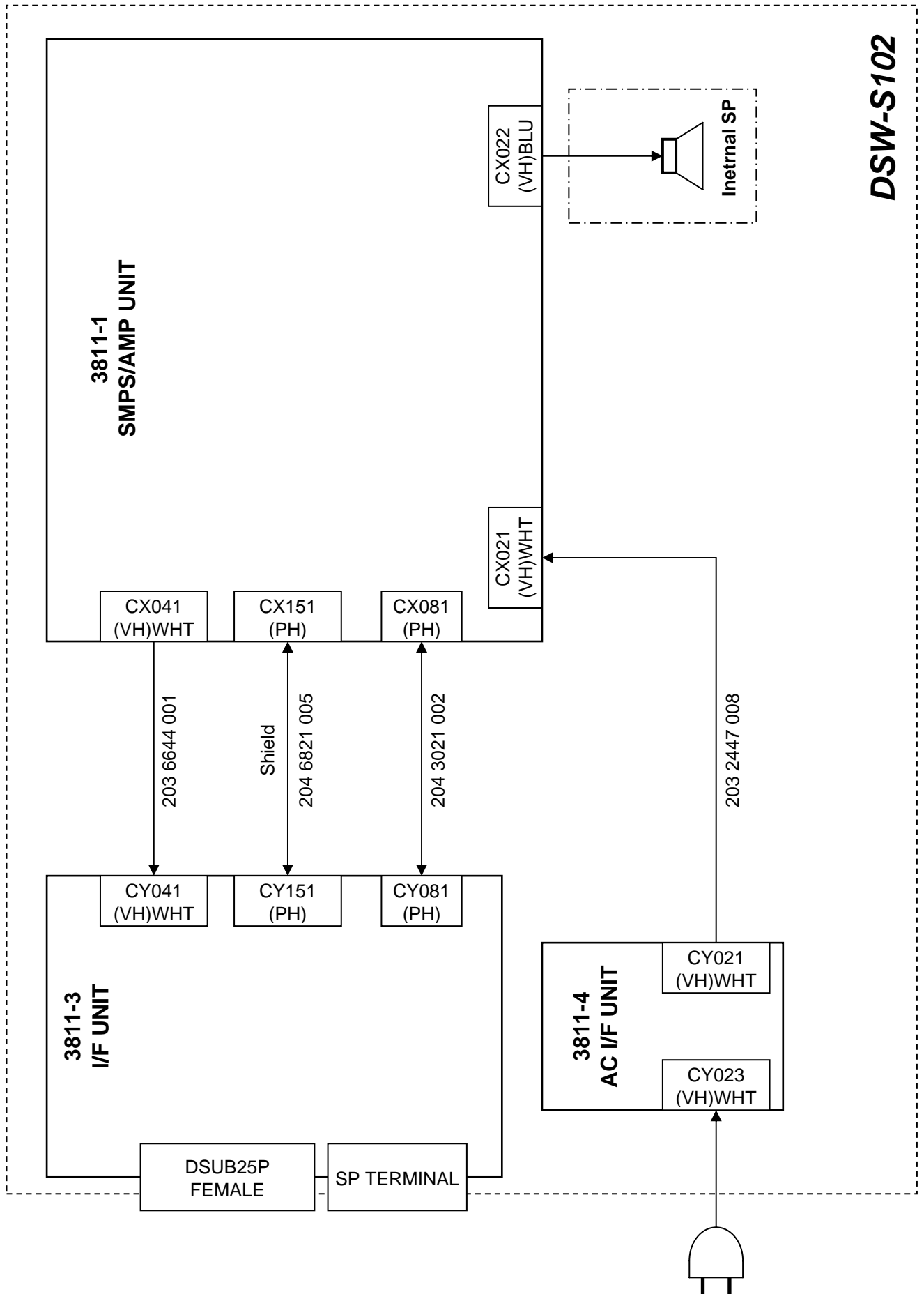
JP : Japan model

Ref. No.	Part No.	Part Name	Remarks	Q'ty	New
1	00D 501 2374 033	MASTER CARTON	for E2	1	*
1	00D 501 2374 017	MASTER CARTON	for E3	1	*
1	00D 501 2374 020	MASTER CARTON	for JP	1	*
2	00D 502 1143 103	TOP SPACER		1	*
3	00D 505 0312 057	CABINET COVER		1	*
4	00D 503 1554 009	CUSHION(L)		1	*
5	00D 503 1555 008	CUSHION(R)		1	*
6	00D 505 0312 060	CABINET COVER		1	
7	00D 9H3 0001 725	CUSHION DSW(BOTTOM)		1	
8	00D 9H3 0001 724	CUSHION DSW(UP)		1	
9	00D 9H3 0001 721	CUSHION SC(BOTTOM)		1	
10	00D 9H3 0001 720	CUSHION SC(UP)		1	
11	00D 104 0355 002	SP STAND(EASY)		2	*
12	00D 461 1236 007	PORON (HH48 F10 T1)		4	
15	00D 505 0038 030	POLY COVER		1	
16	00D 511 4645 000	INST. MANUAL(E2)	for E2	1	*
16	00D 511 4646 009	INST. MANUAL(E3)	for E3	1	*
16	00D 511 4647 008	INST. MANUAL(J)	for JP	1	*
17	nsp	S.S.LIST(EX)	for E3, E2	1	
17	nsp	SERVICE STATION LIST	for JP	1	
18	00D 399 1102 001	REMOCON(RC1073)		1	*
19	nsp	POLY COVER		1	
20	nsp	POLY COVER		1	
21	nsp	BATTERY (SUM-3) ASS		1	
22	00D 203 0380 002	1P PIN CORD (VIDEO)		1	
23	00D 231 1152 001	AM LOOP ANTENNA(S)		1	
24	00D 395 0026 005	FM ANT. WIRE	for E2	1	
24	00D 395 0028 003	FM ANT ASS Y(F/WELT)	for E3, JP	1	
25	00D 461 1237 006	PORON (HH48 F6 T1)		1	
26	00D 505 0343 000	ENVELOPE		1	
27	ORD 471 3508 028	5X14 CBS-B		4	
28	00D 203 2443 002	SP WIRE KIT(NLB193)		1	*
29	00D 204 6794 006	25P D-SUB CABLE		1	
30	00D 511 4648 007	SETUP GUIDE		1	*
★ 31	nsp	WARRANTY (HOME)	for E3	1	
★ 32	nsp	UPC LABEL	for E3	1	*
★ 33	nsp	E2 POS LABEL	for E2	2	*
★ 33	00D 517 1506 027	POS LABEL	for JP	1	*
★ 34	nsp	DATE LABEL	for JP	1	
★ 35	nsp	CONT.CARD(L)SUB ASSY	for E3, E2	1	
★ 36	nsp	GUARANTEE(S)SUB ASSY	for JP	1	

S102 WIRING DIAGRAM



DSW-S102



MEASURING METHOD AND WAVEFORMS

To check the waveforms on the FEP, the GND (-) probe of the oscilloscope to "VHALF" point.
(Except for Inner SW, TRVSW)

NOTES

Measuring Disc: DVD/VT502 or TDV-520A
CD/TCD-784

(It is better to use wires for extending between the probe and test points.)

- When watching the HF waveform, use the extending wire as short as possible.
- When HF waveform is noisy or cannot discriminate the eye-pattern, replace the Traverse Unit after measuring the lop.
- ① ~ ⑬ points have the certain test points shown below.

各部の波形と測定方法

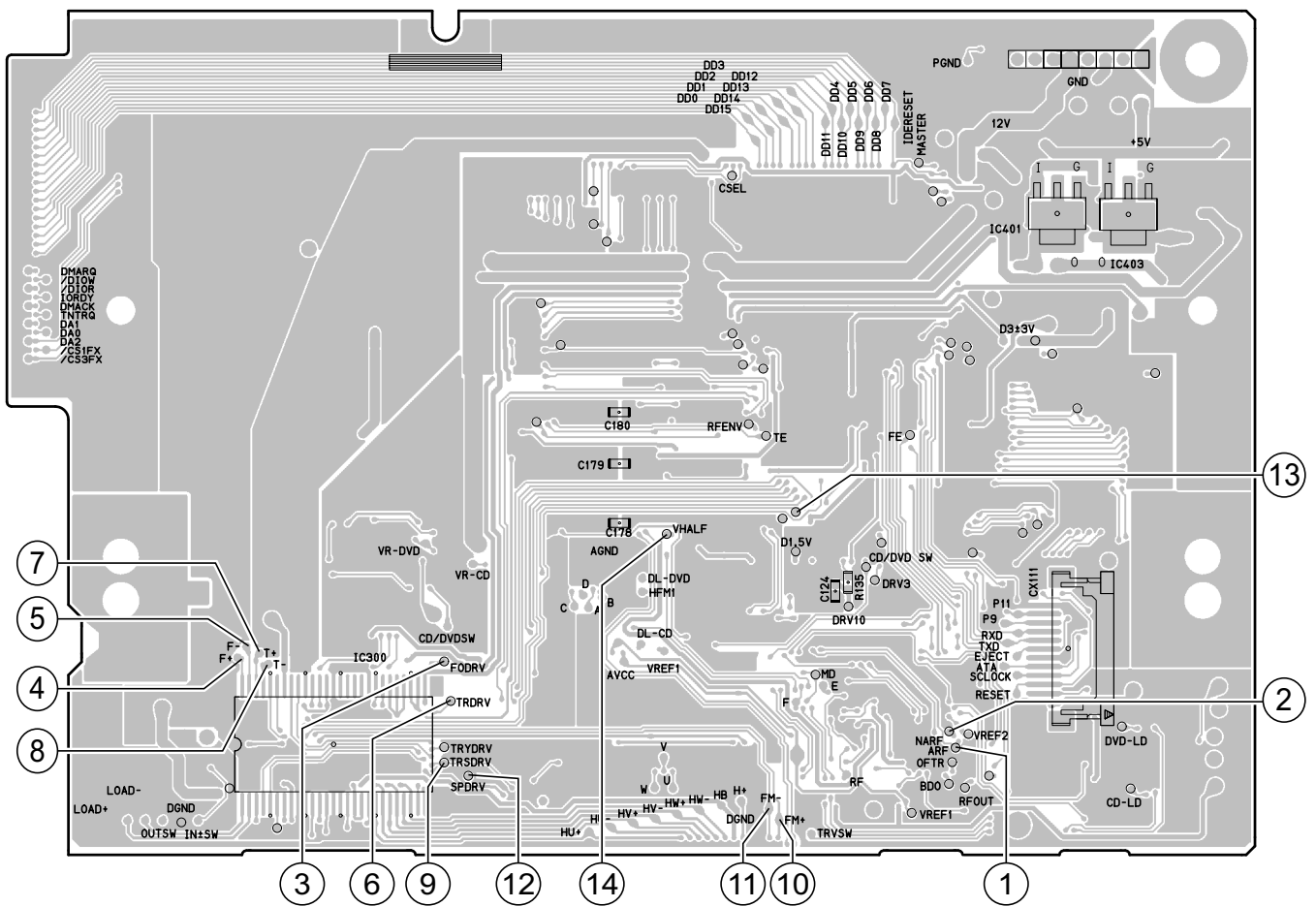
FEP 基板の波形チェックを行うためにはオシロスコプの GND(-) プローブを "VHALF" ポイントに接続します。

注意

測定ディスク： DVD/VT502 or TDV-520A
CD/TCD-784

(テストポイントとプローブ間に延長ワイヤを使用するのがより良い方法です。)

- HF 波形を観測する場合、できるだけ短い延長ワイヤを使用してください。
- HF 波形がノイズで不明瞭、またはアイパターンが識別不能の場合は lop 測定後にトラバースユニットを交換してください。
- ポイント①～⑬は、下図のように特定テストポイント付きです。



IU-3807 FEP Unit : Foil Side

* For ARF ①, use NARF ② as the reference (probe ⊖) for the oscilloscope, VHALF ⑭ as the reference voltage for other points.

* ARF ①は NARF ②をオシロスコプの基準 (プローブ⊖) とし、他のポイントの基準電圧は VHALF ⑭です。

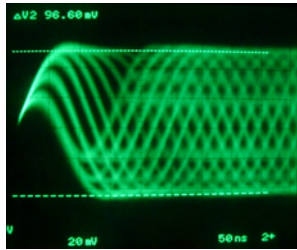
WAVEFORMS

IU-3807 FEP Unit.

DVD PLAY Disc : TDV-520A

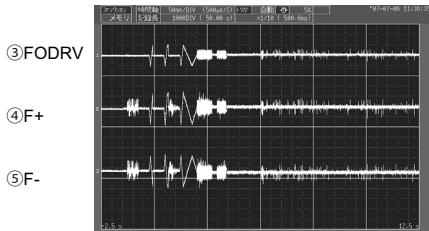
RF waveform

- ① ARF
- ② NARF



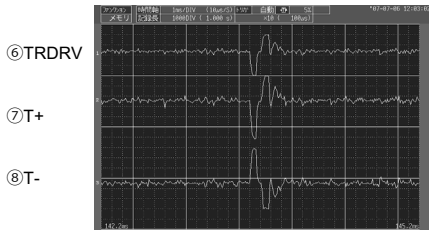
RANGE ① .2 v ② .05 μsec

DVD LOADING → PLAY



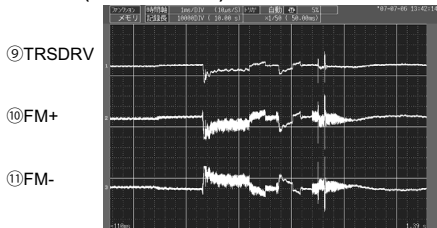
RANGE ③ .5 v
④ .5 v 0.5 sec
⑤ .5 v

DVD PLAY



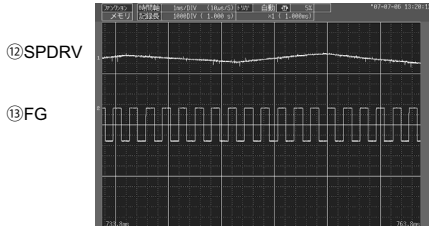
RANGE ⑥ .2 v
⑦ .2 v 100 μsec
⑧ .2 v

SEARCH (INNER → OUTER)



RANGE ⑨ 1 v
⑩ 1 v 50 msec
⑪ 1 v

DVD PLAY (INNER)

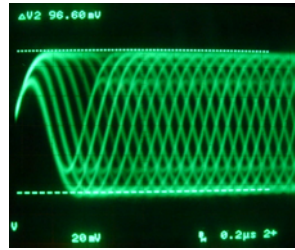


RANGE ⑫ .1 v
⑬ 1 v 1 msec

CD PLAY Disc : TCD-784

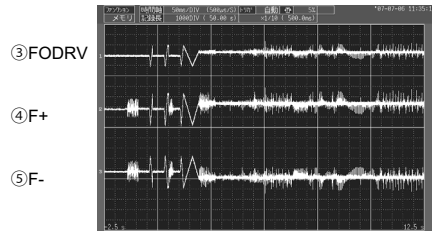
RF waveform

- ① ARF
- ② NARF



RANGE ① .2 v ② .2 μsec

CD LOADING → PLAY



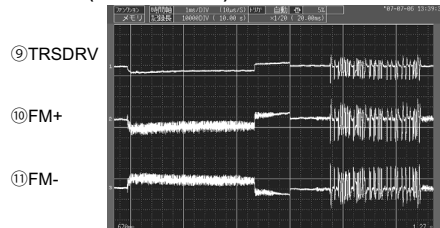
RANGE ③ .5 v
④ .5 v 0.5 sec
⑤ .5 v

CD PLAY



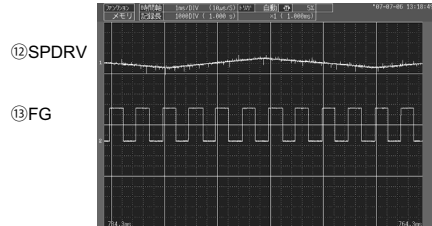
RANGE ⑥ .2 v
⑦ .2 v 100 μsec
⑧ .2 v

SEARCH (INNER → OUTER)



RANGE ⑨ 1 v
⑩ 1 v 20 msec
⑪ 1 v

CD PLAY (INNER)



RANGE ⑫ .1 v
⑬ 1 v 1 msec

NOTE FOR SCHEMATIC DIAGRAM

WARNING:

Parts marked with this symbol \triangle have critical characteristics. Use ONLY replacement parts recommended by the manufacturer.

CAUTION:

Before returning the unit to the customer, make sure you make either (1) a leakage current check or (2) a line to chassis resistance check. If the leakage current exceeds 0.5 milliamps, or if the resistance from chassis to either side of the power cord is less than 460 kohms, the unit is defective.

WARNING:

DO NOT return the unit to the customer until the problem is located and corrected.

NOTICE:

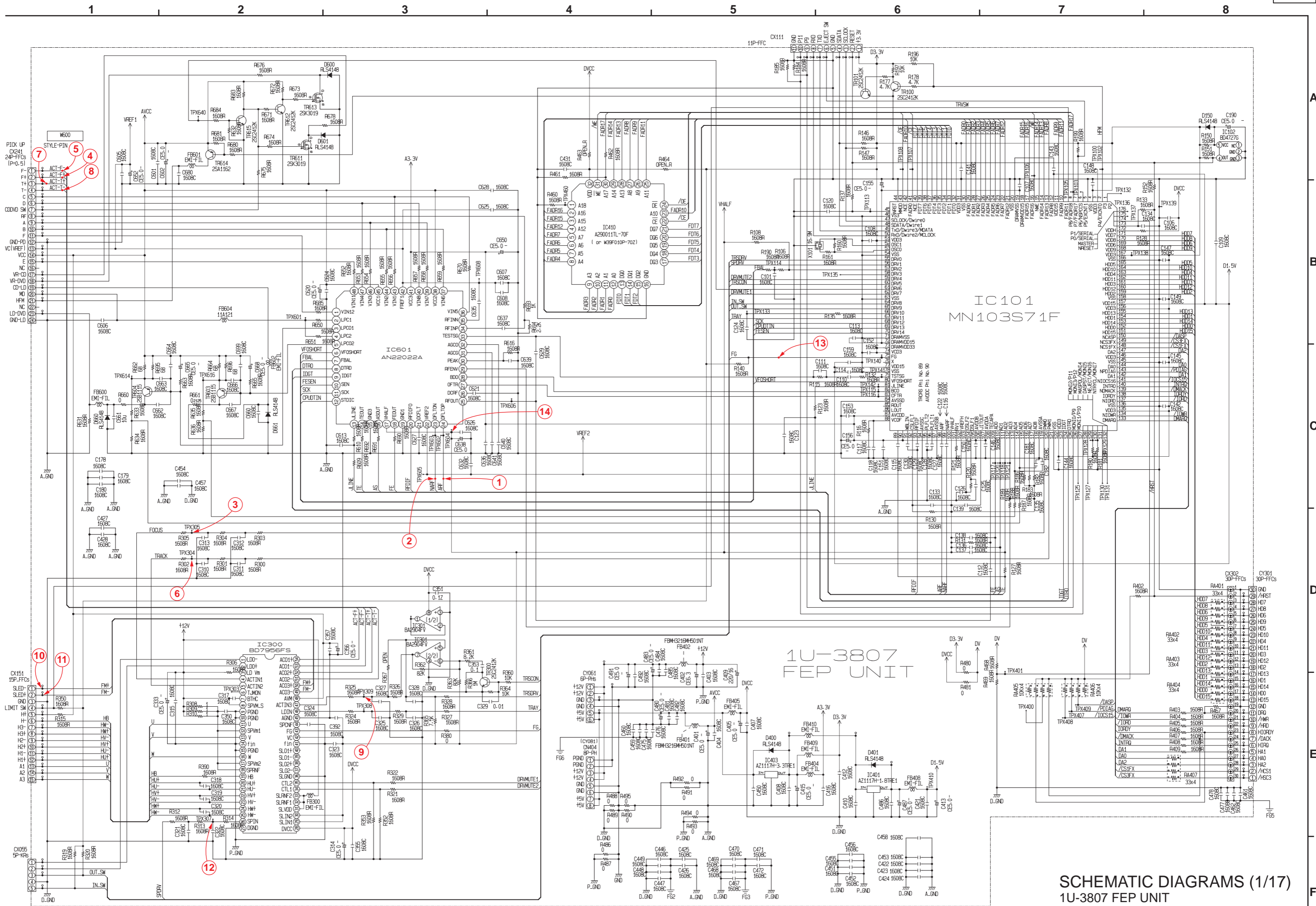
ALL RESISTANCE VALUES IN OHM. k=1,000 OHM
M=1,000,000 OHM
ALL CAPACITANCE VALUES IN MICRO FARAD.
P=MICRO-MICRO FARAD
EACH VOLTAGE AND CURRENT ARE MEASURED AT
NO SIGNAL INPUT CONDITION.
CIRCUIT AND PARTS ARE SUBJECT TO CHANGE
WITHOUT PRIOR NOTICE.

配線図について

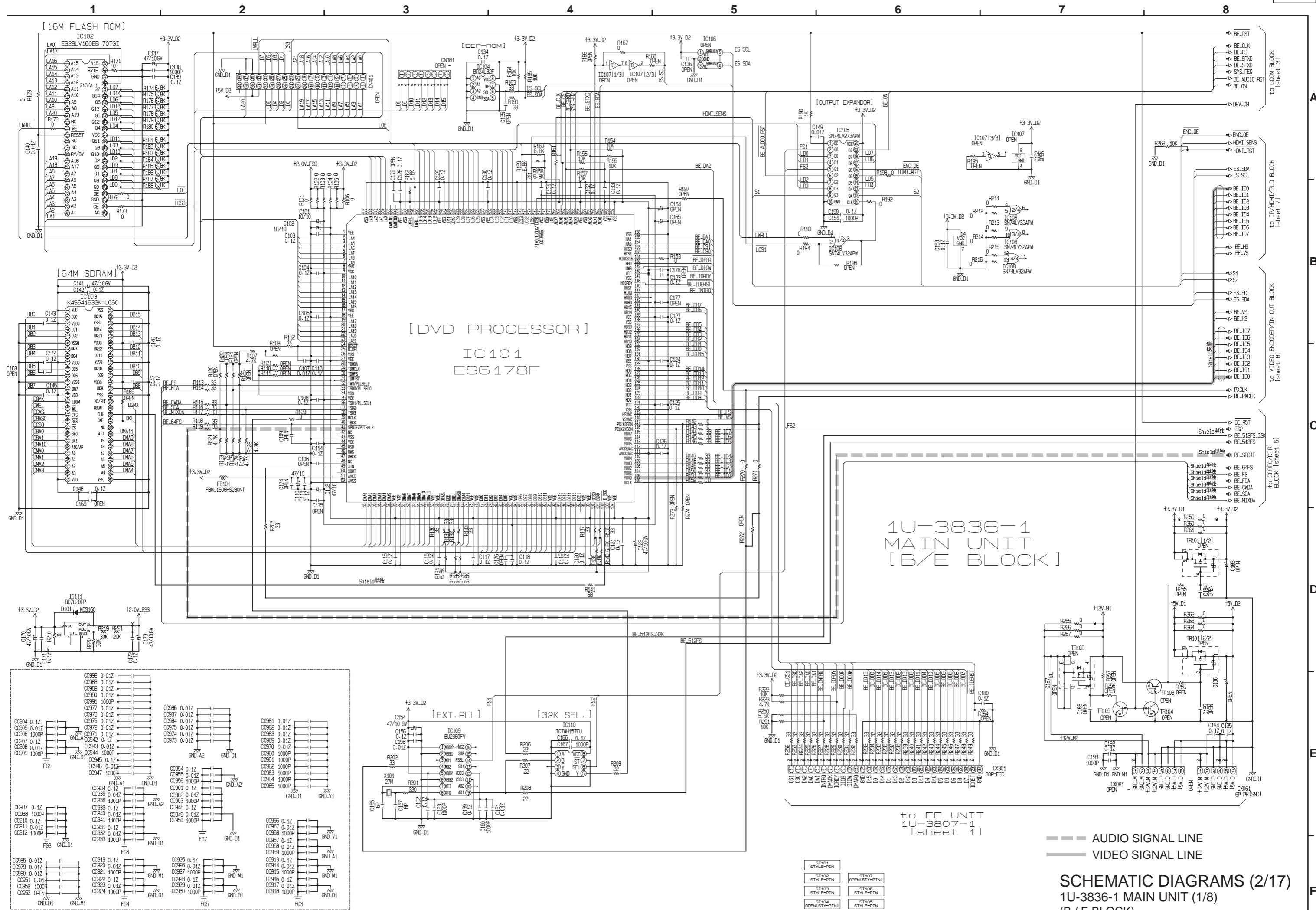
\triangle 印の部品は安全を維持するために重要な部品です。従って交換時は必ず指定の部品を使用してください。

注)

- (1) 指定なき抵抗値は Ω 、k は k Ω 、M は M Ω を示す。
- (2) 指定なきコンデンサーの値は μF 、p は pF を示す。
- (3) 各部の電圧は無信号の値を示す。
- (4) この配線図は基本配線図です。改良等のため変更することがありますのでご了承ください。



SCHEMATIC DIAGRAMS (1/17)
1U-3807 FEP UNIT

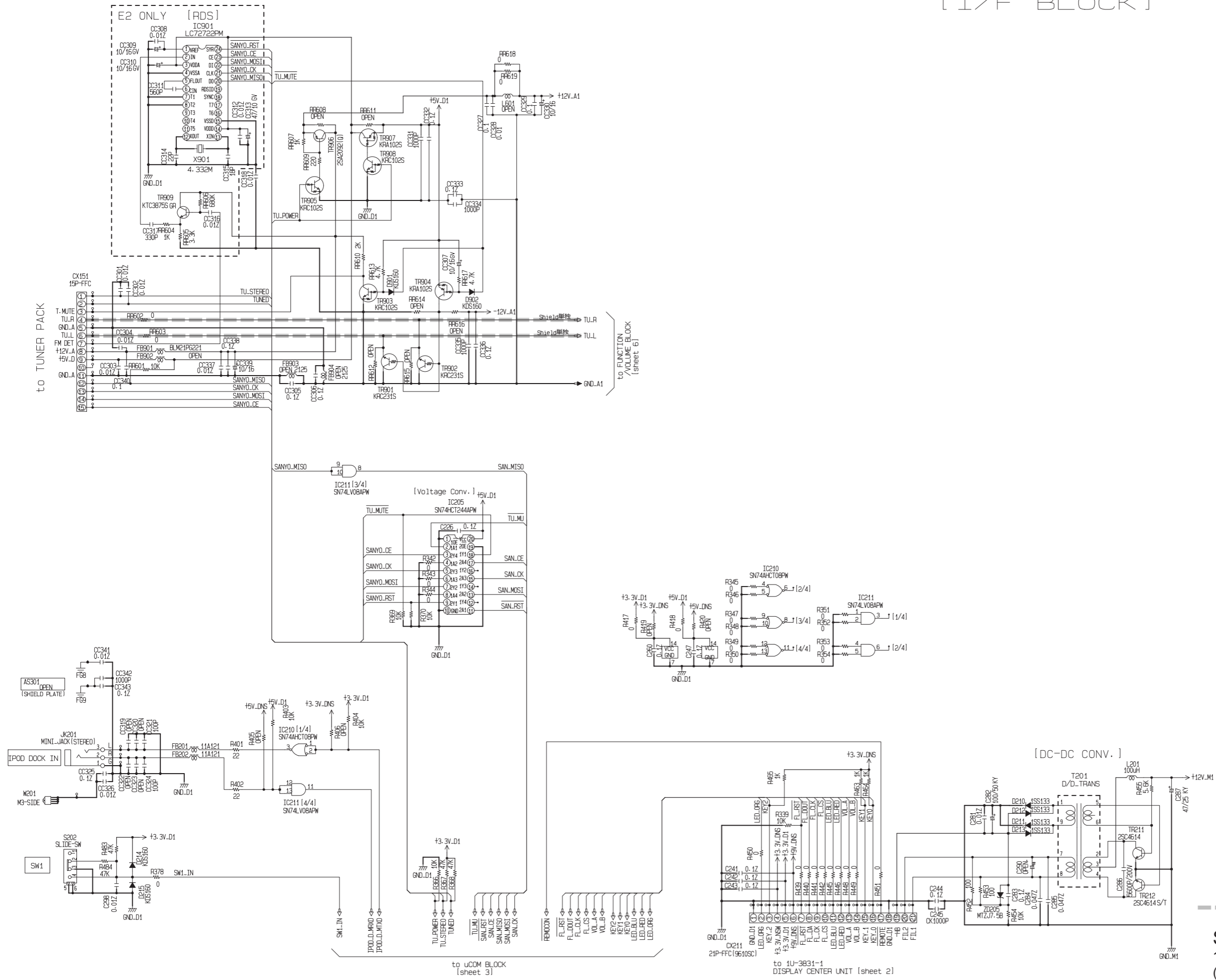


--- AUDIO SIGNAL LINE
 — VIDEO SIGNAL LINE

SCHMATIC DIAGRAMS (2/17)
 1U-3836-1 MAIN UNIT (1/8)
 (B / E BLOCK)

ST101 STYLE-PIN	ST107 OPEN(STY-PIN)
ST102 STYLE-PIN	ST108 STYLE-PIN
ST103 STYLE-PIN	ST109 STYLE-PIN
ST104 OPEN(STY-PIN)	

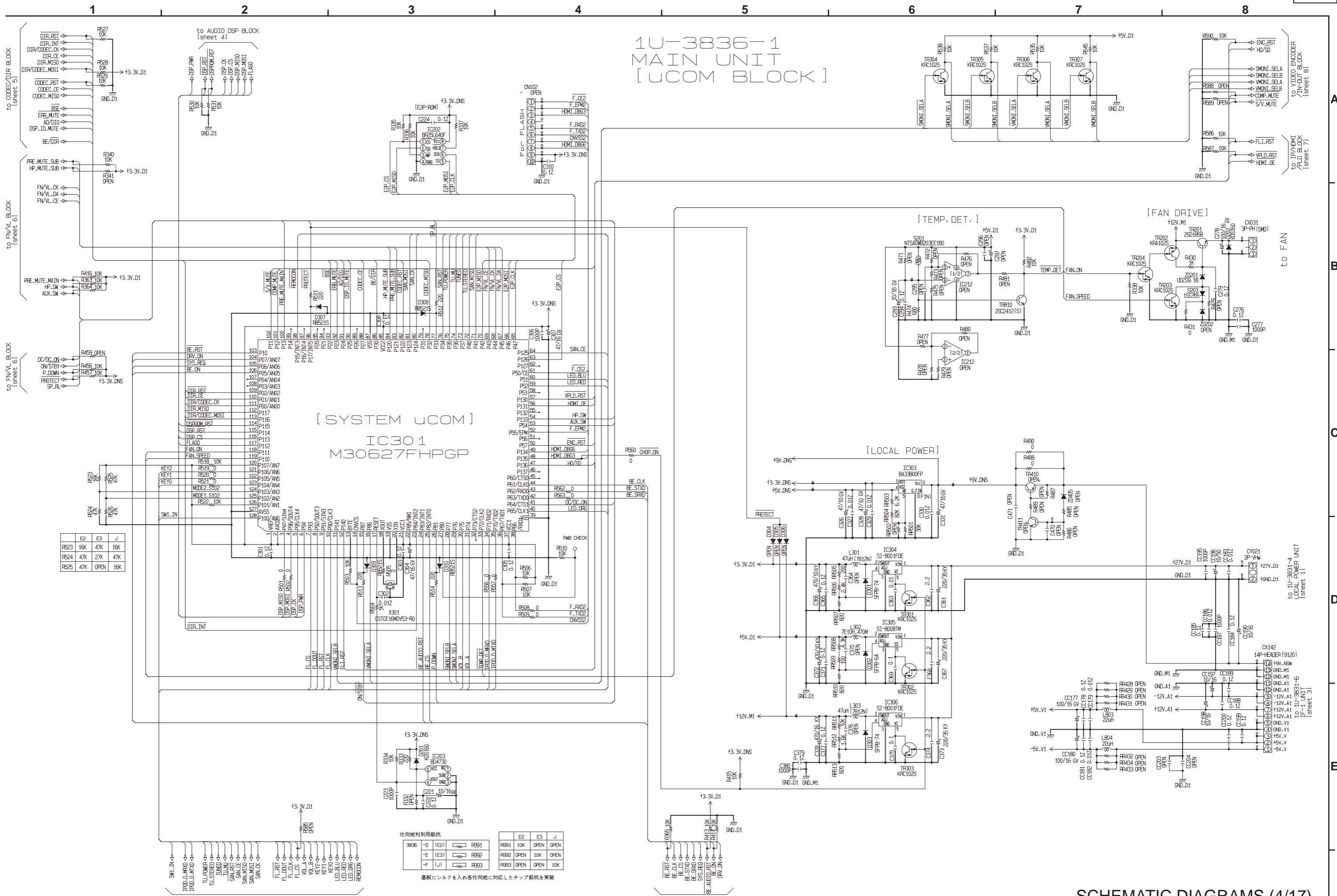
1U-3836-1
MAIN UNIT
[I/F BLOCK]



--- AUDIO SIGNAL LINE

SCHEMATIC DIAGRAMS (3/17)
1U-3836-1 MAIN UNIT (2/8)
(I / F BLOCK)

to JCOM BLOCK [sheet 3]
to 1U-3831-1 DISPLAY CENTER UNIT [sheet 2]



1U-3836-1
MAIN UNIT
[uCOM BLOCK]

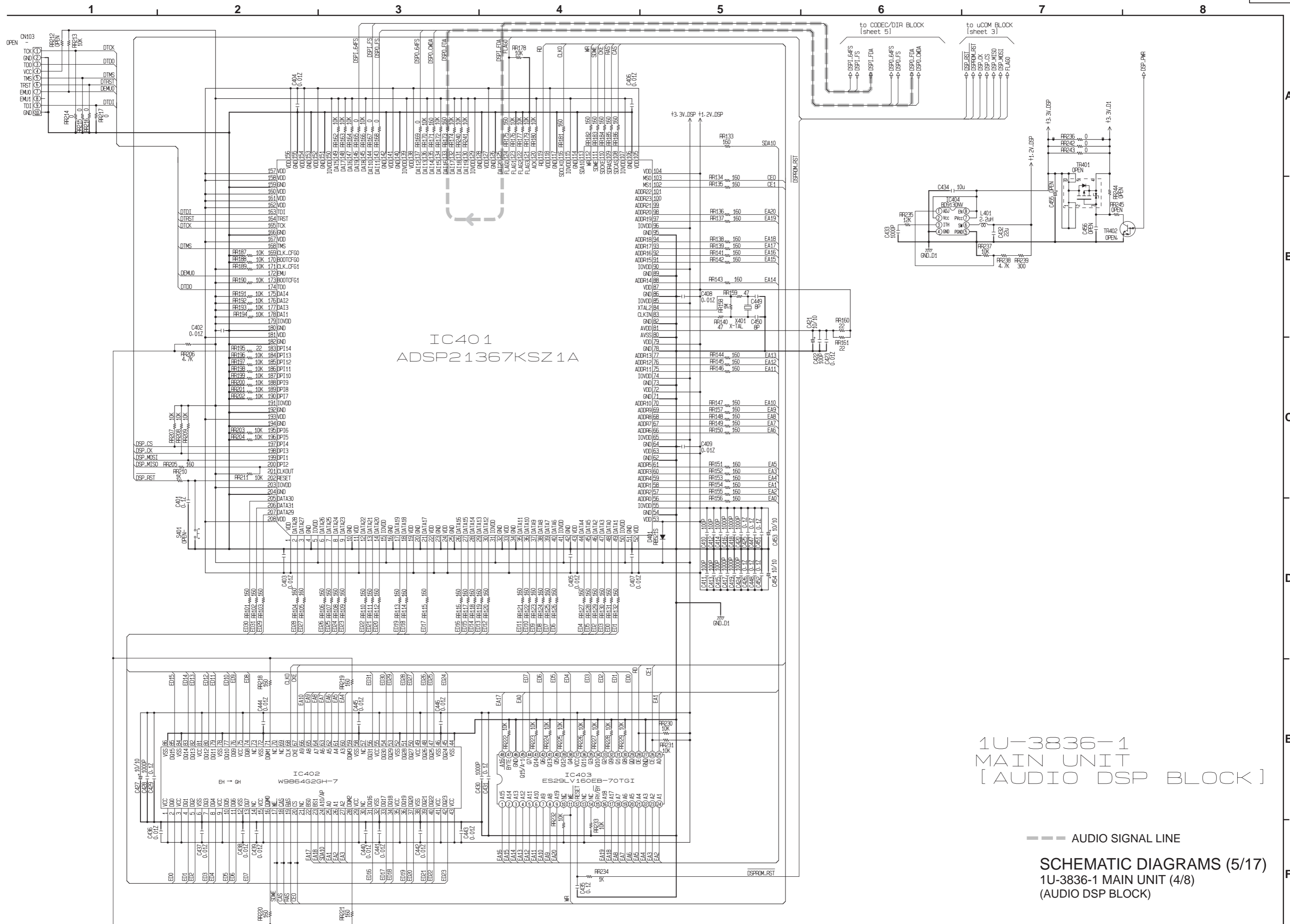
[SYSTEM uCOM]
IC301
M30627FHPGP

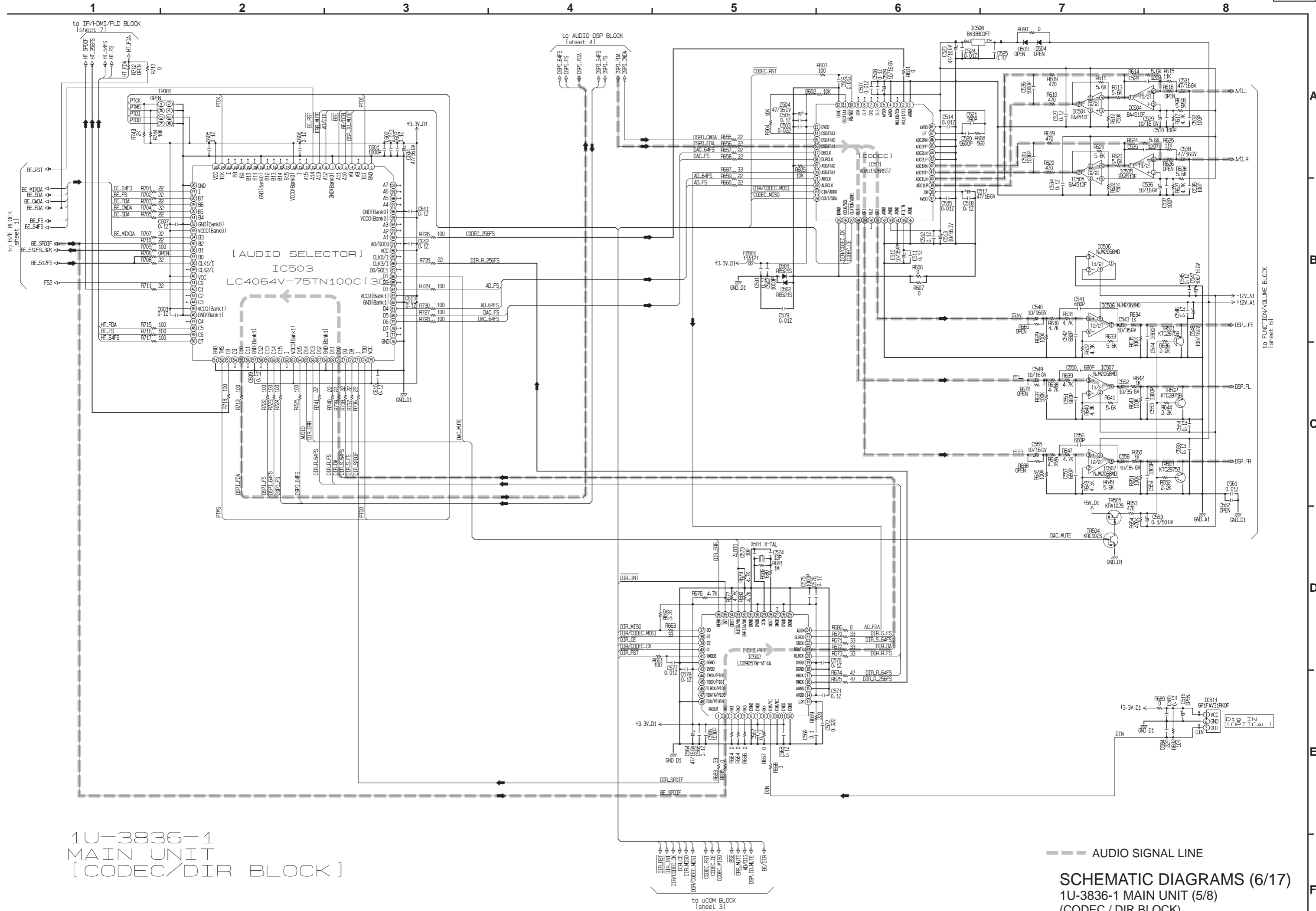
E2	E3	J
R623 16K	47K	16K
R624 47K	27K	47K
R625 47K	OPEN	16K

仕向地別別用抵抗

3836	-D	E21	R991	10K	OPEN
	-E	E3	R992	10K	OPEN
	-J		R993	OPEN	10K

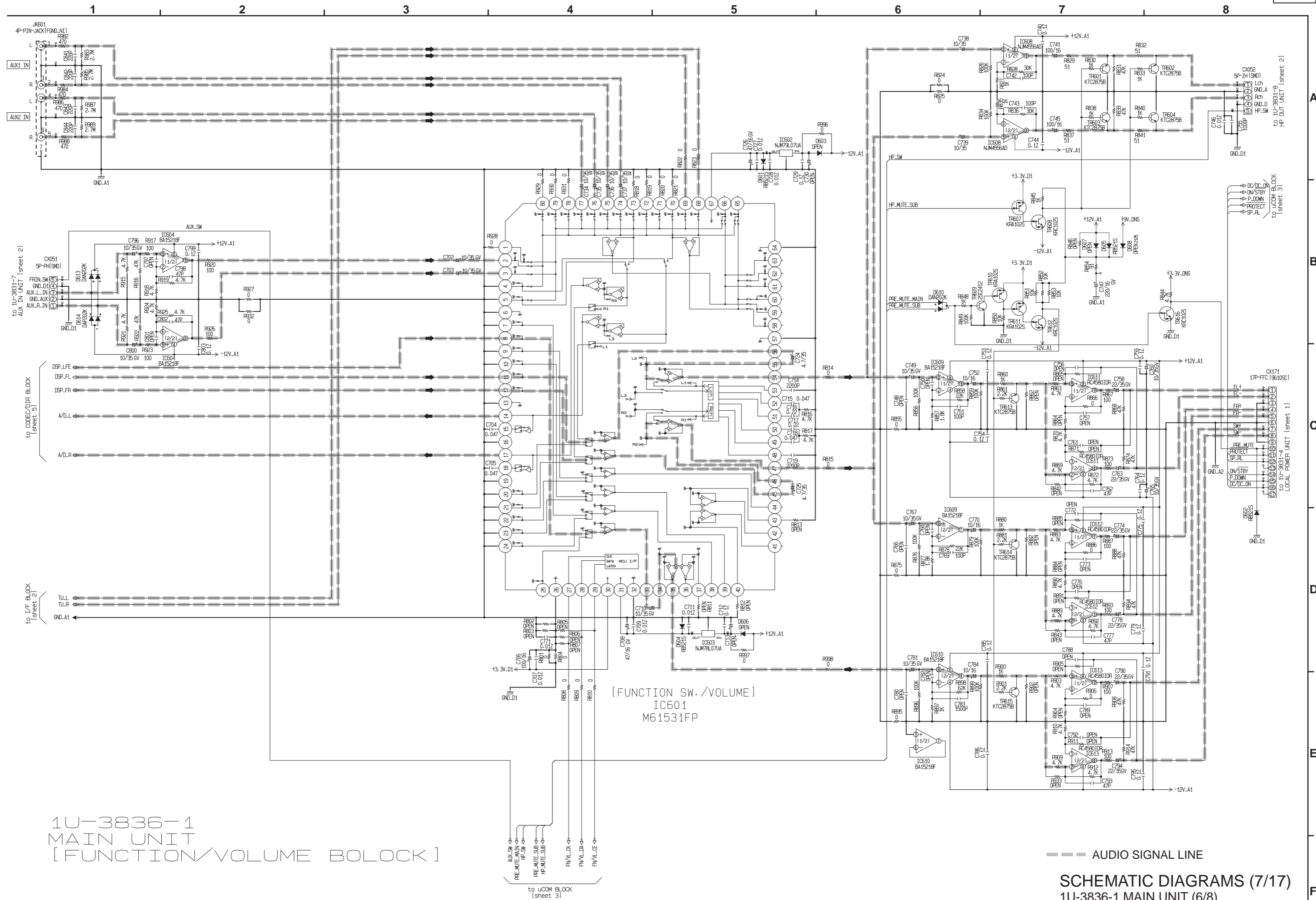
基板にシルクをいれ各仕向地に列記したチップ抵抗を実装





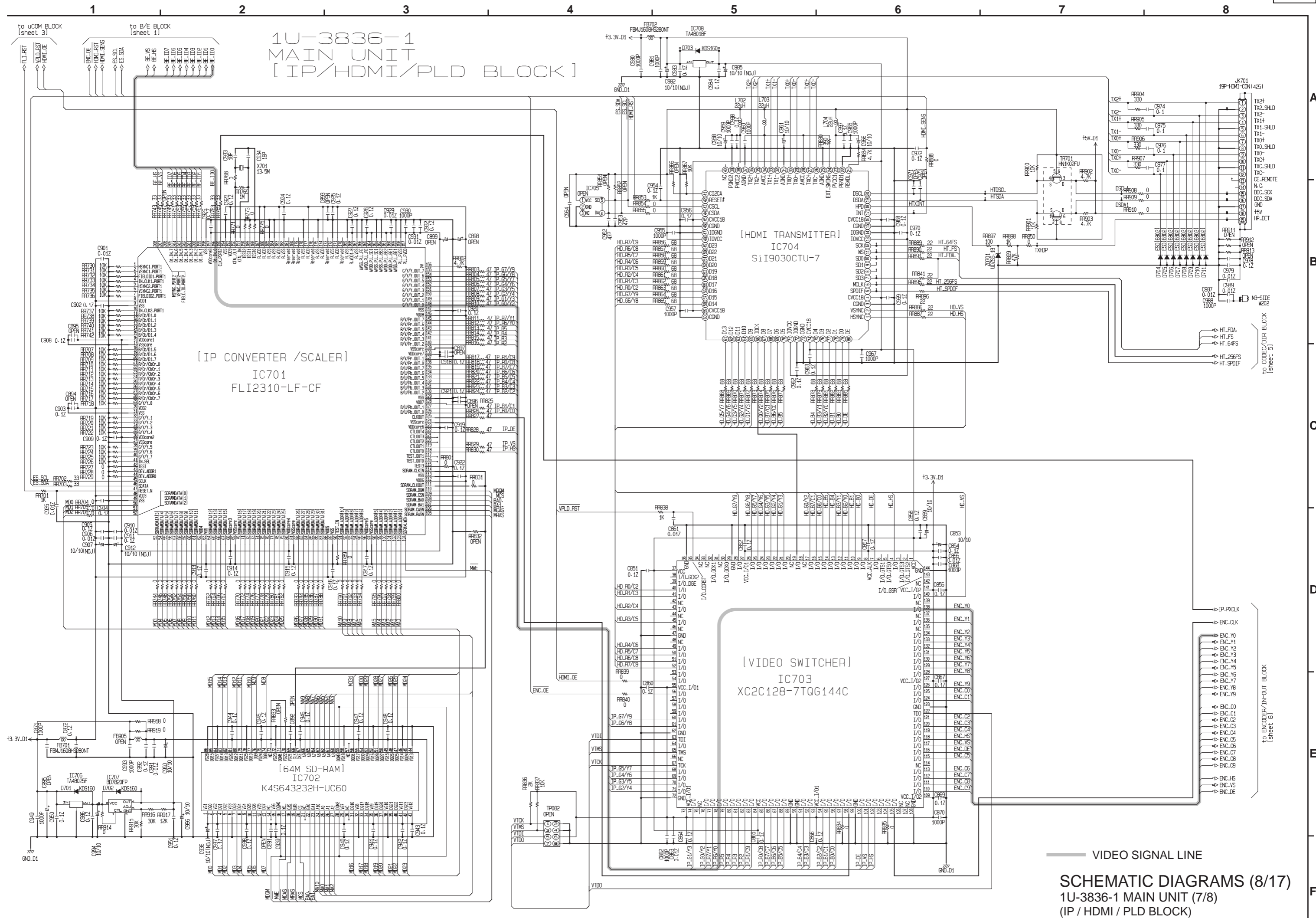
1U-3836-1
MAIN UNIT
[CODEC/DIR BLOCK]

--- AUDIO SIGNAL LINE
SCHEMATIC DIAGRAMS (6/17)
1U-3836-1 MAIN UNIT (5/8)
(CODEC / DIR BLOCK)



1U-3836-1
 MAIN UNIT
 [FUNCTION/VOLUME BLOCK]

--- AUDIO SIGNAL LINE
 SCHEMATIC DIAGRAMS (7/17)
 1U-3836-1 MAIN UNIT (6/8)
 (FUNCTION / VOLUME BLOCK)



1U-3836-1
MAIN UNIT
[IP/HDMI/PLD BLOCK]

[IP CONVERTER / SCALER]
IC701
FLI2310-LF-CF

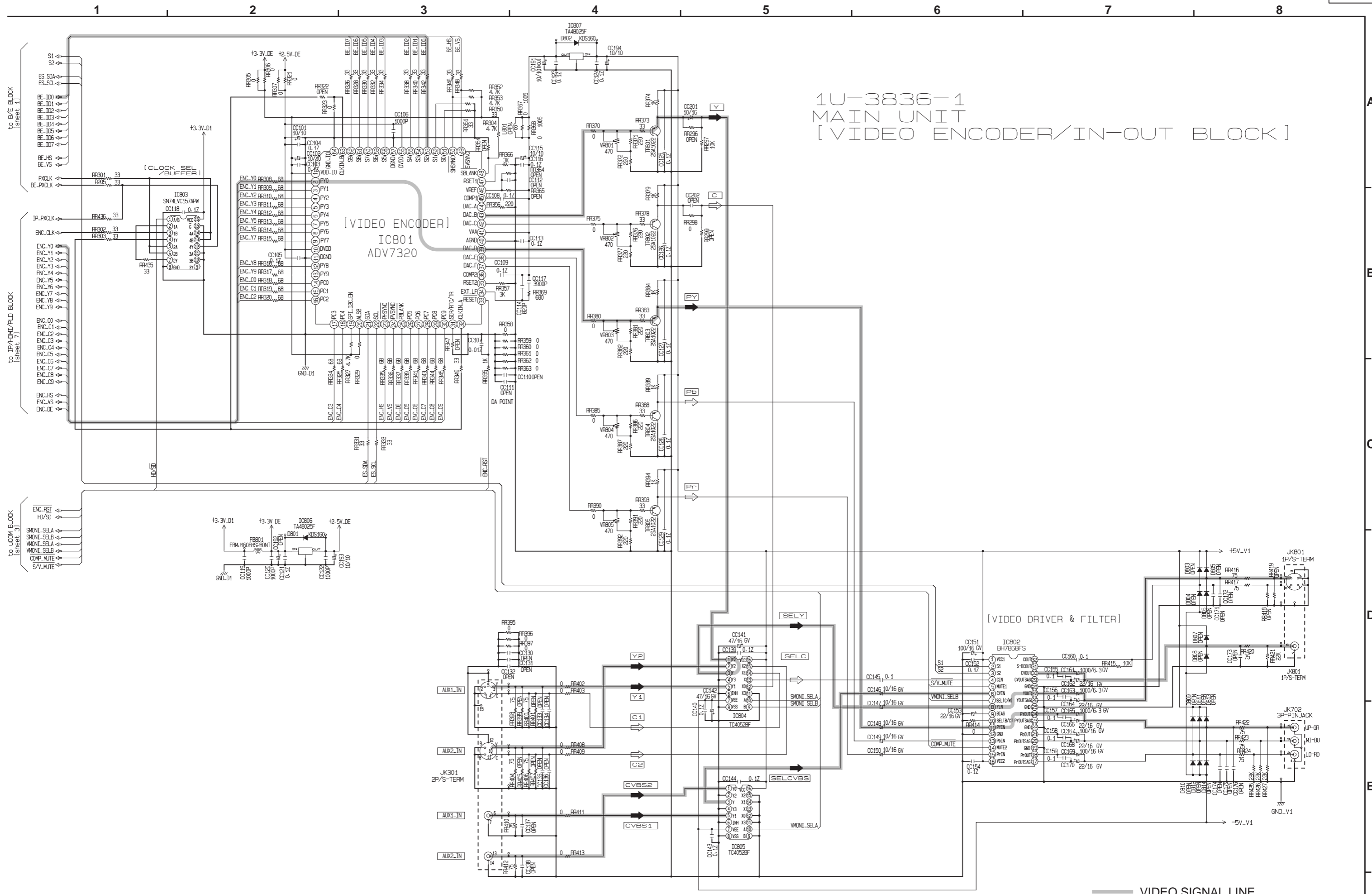
[HDMI TRANSMITTER]
IC704
SiI9030CTU-7

[VIDEO SWITCHER]
IC703
XC2C128-7TQG144C

[64M SD-RAM]
IC702
K4S643232H-UC60

VIDEO SIGNAL LINE

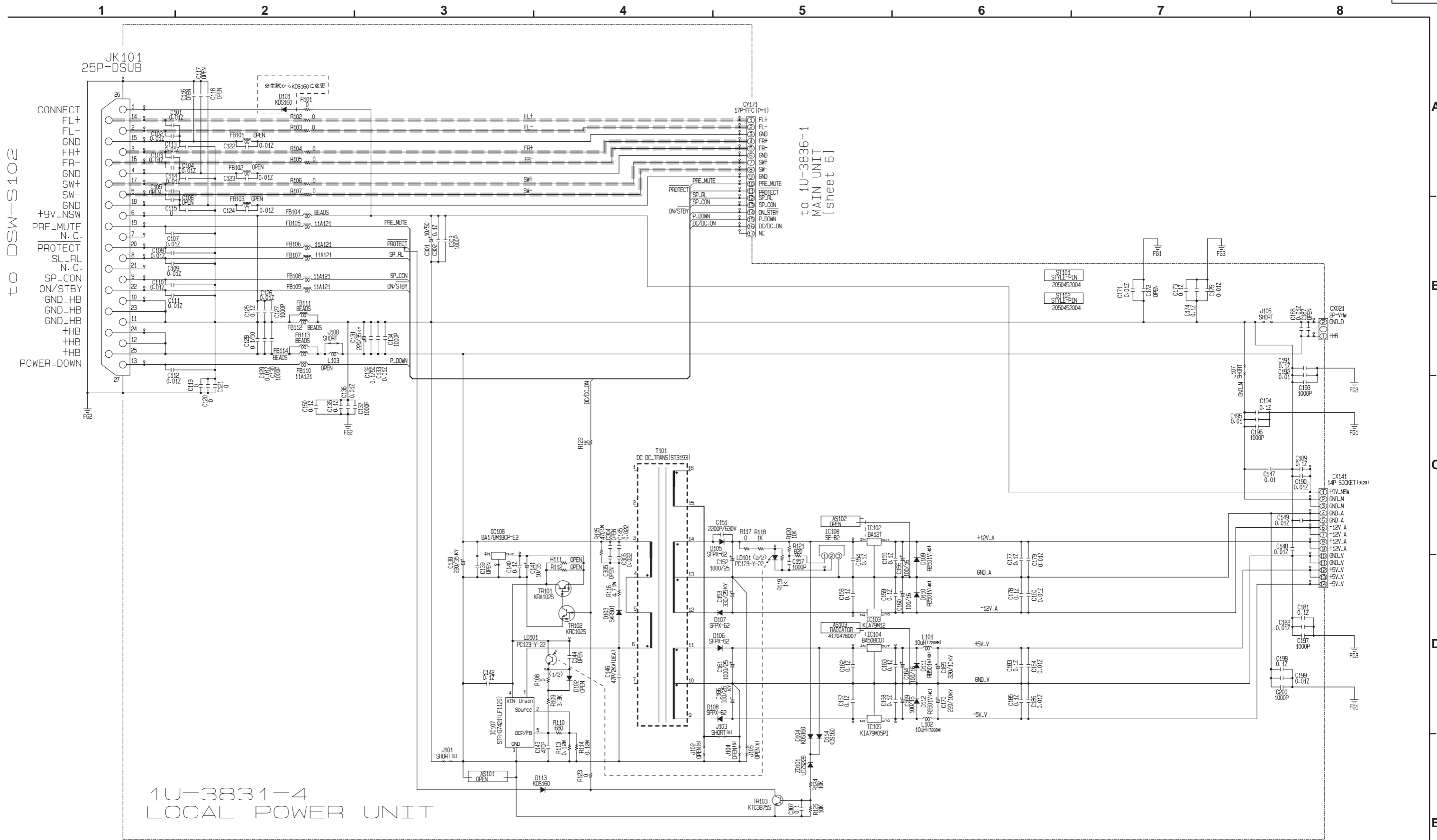
SCHEMATIC DIAGRAMS (8/17)
1U-3836-1 MAIN UNIT (7/8)
(IP / HDMI / PLD BLOCK)



1U-3836-1
 MAIN UNIT
 [VIDEO ENCODER/IN-OUT BLOCK]

VIDEO SIGNAL LINE

SCHEMATIC DIAGRAMS (9/17)
 1U-3836-1 MAIN UNIT(8/8)
 VIDEO ENCODER / IN-OUT BLOCK

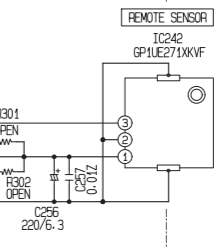
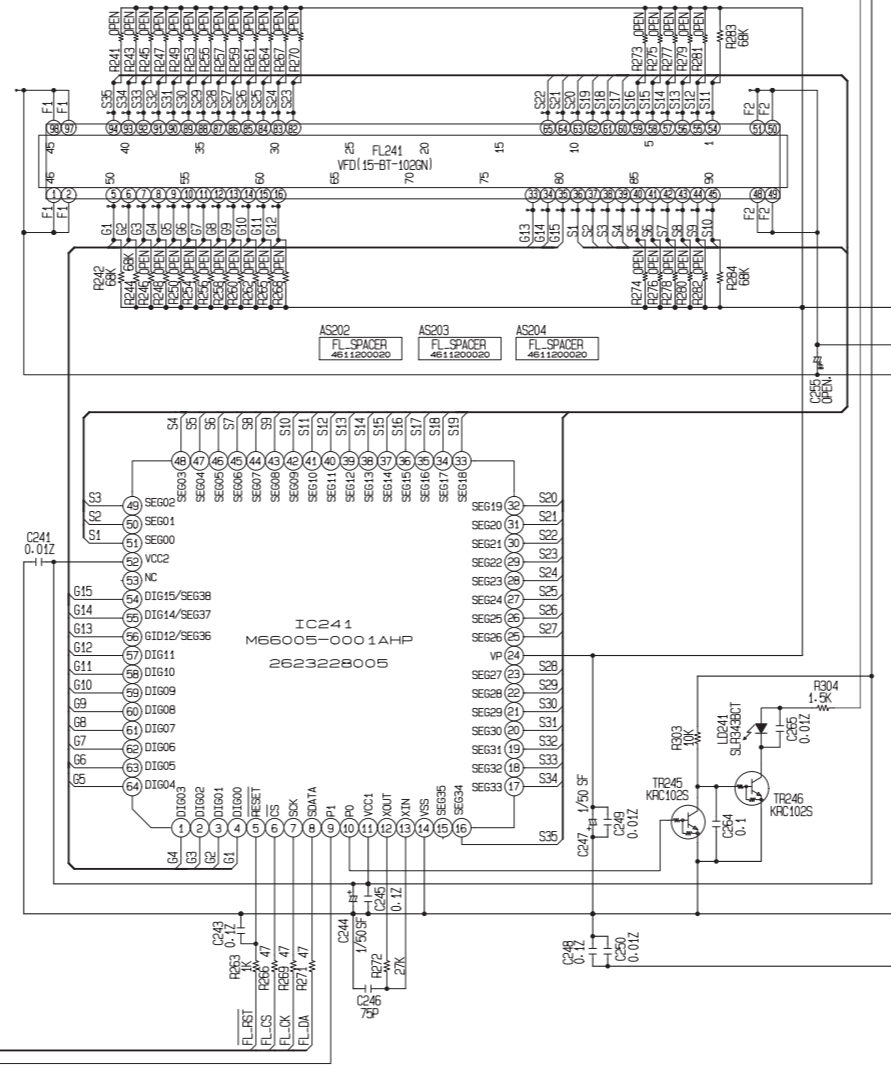
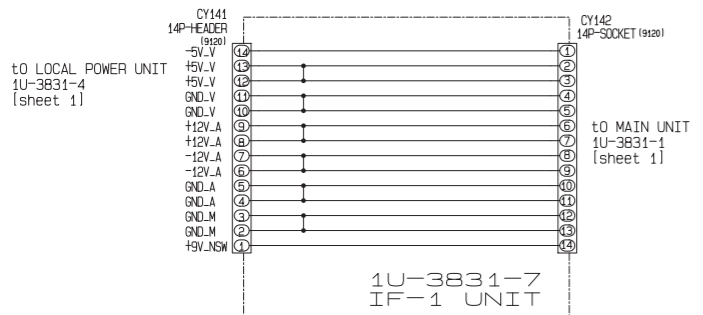
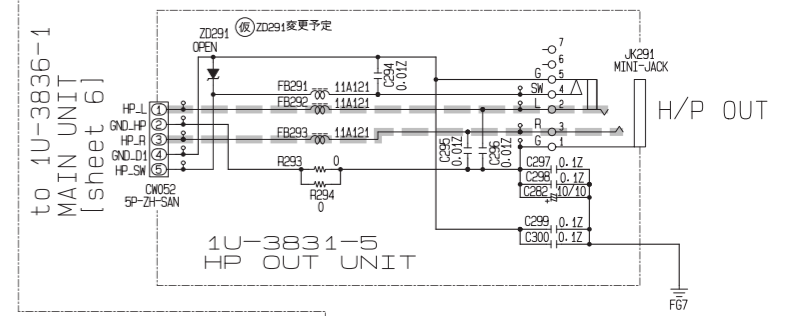
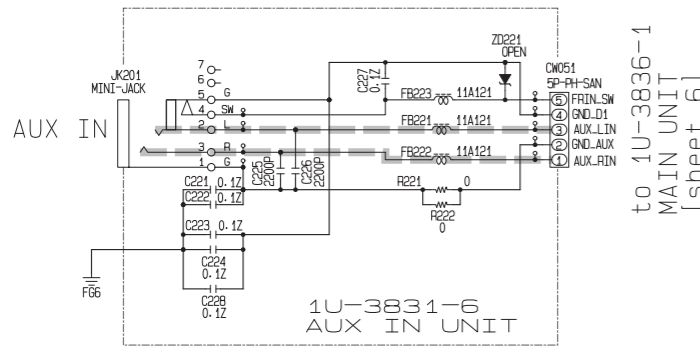
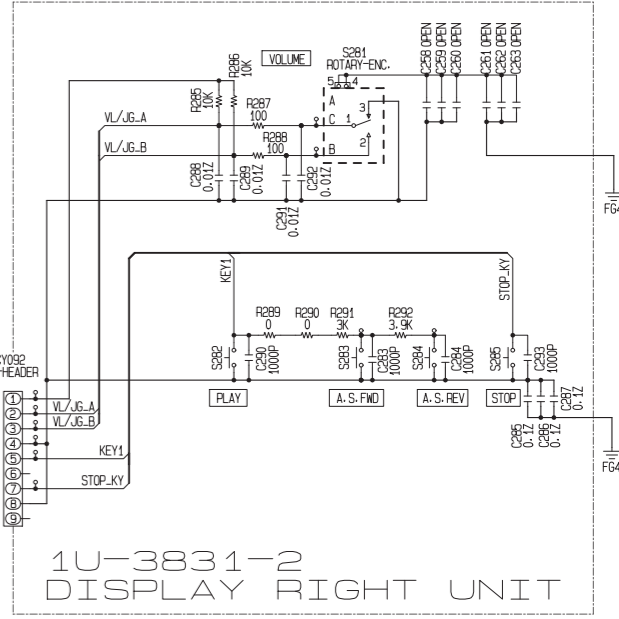
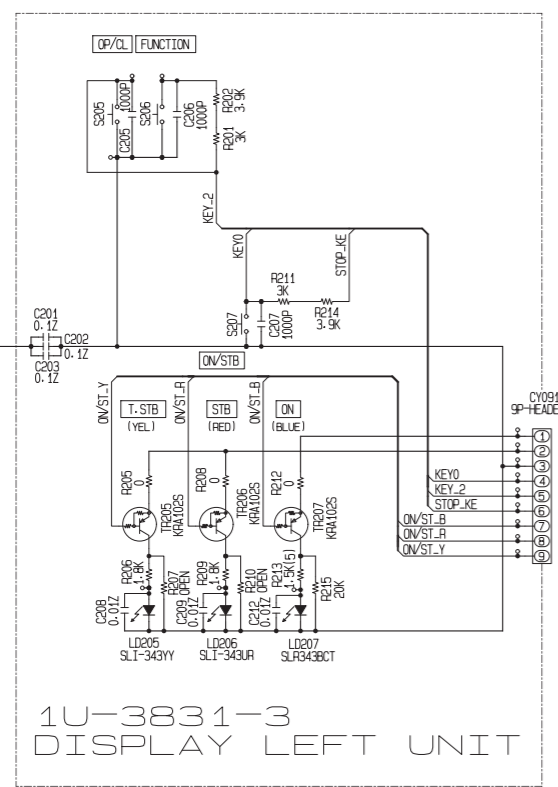
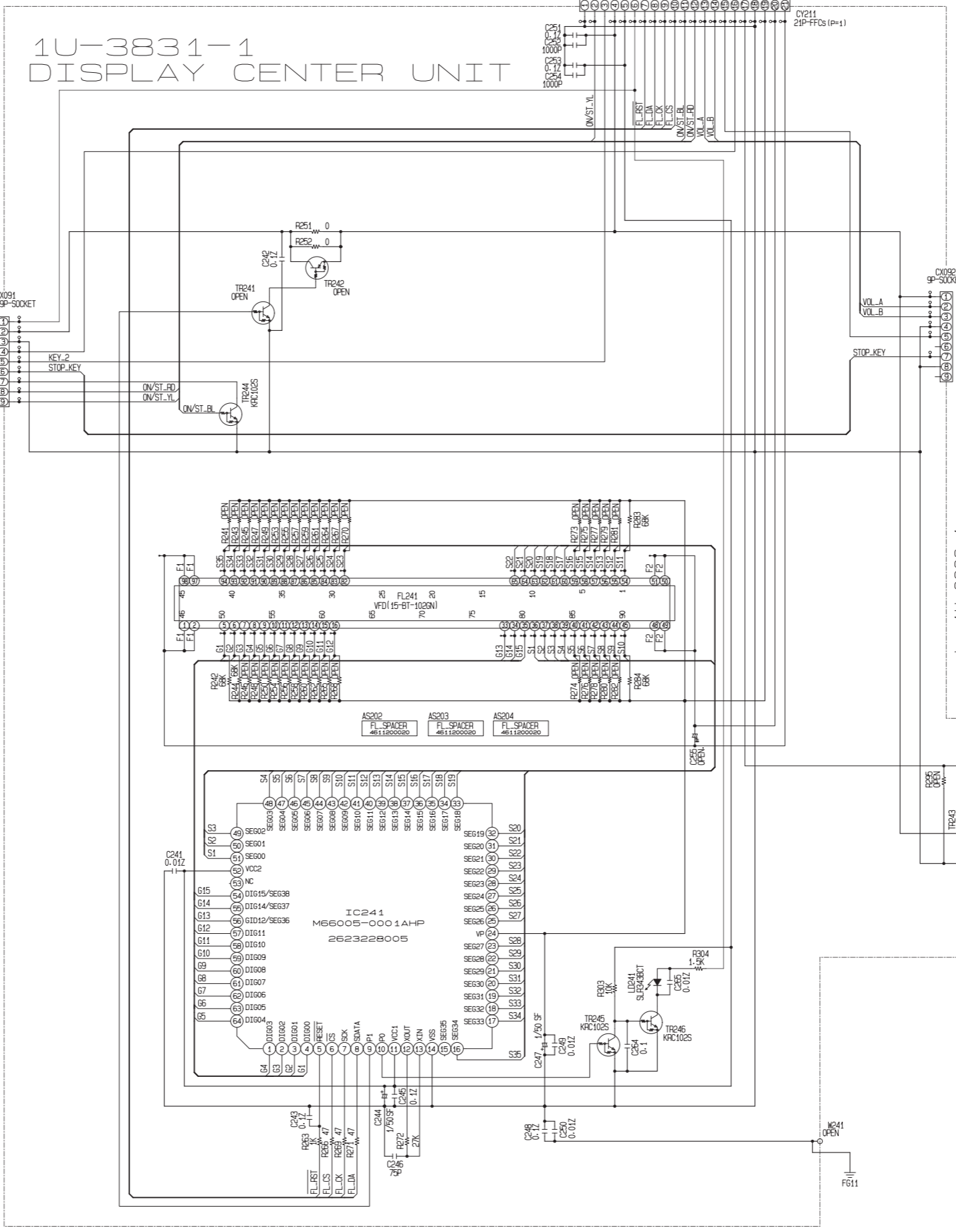


--- AUDIO SIGNAL LINE

SCHMATIC DIAGRAMS (10/17)
1U-3831-4 LOCAL POWER UNIT

1 2 3 4 5 6 7 8

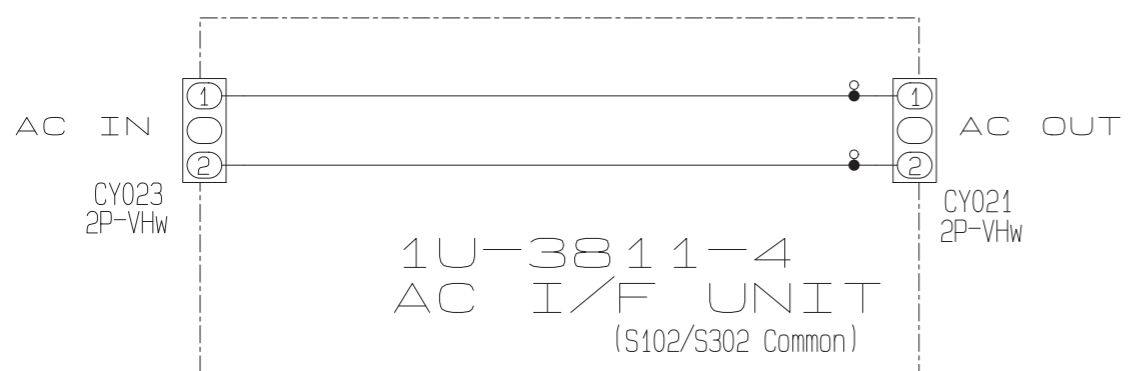
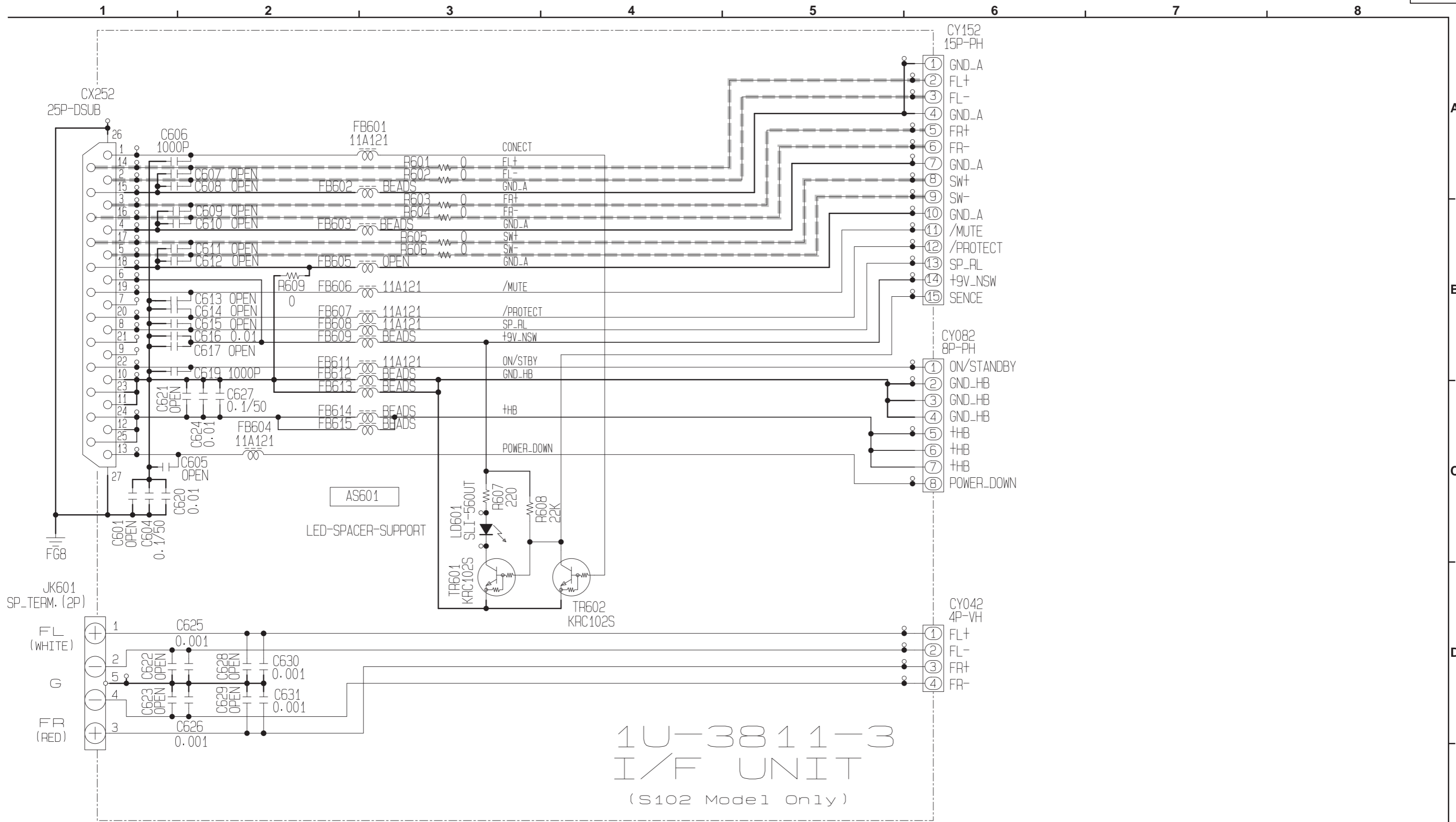
to 1U-3836-1
MAIN UNIT
[sheet 2]



	S102X#ALL Value-A	S102X#J Value-A	S102X#E2 Value-A	S102X#E3 Value-A
CX081	BP-DA	BP-DA-DA CON. CORD	BP-DA-DA CON. CORD	BP-DA-DA CON. CORD
CX091	9P-DA	9P-DA-DA CON. CORD	9P-DA-DA CON. CORD	9P-DA-DA CON. CORD
CY081	BP-DA	BP-DA-DA CON. CORD	BP-DA-DA CON. CORD	BP-DA-DA CON. CORD
CY091	9P-DA	9P-DA-DA CON. CORD	9P-DA-DA CON. CORD	9P-DA-DA CON. CORD
ZD221	LD23-GB	OPEN	OPEN	OPEN

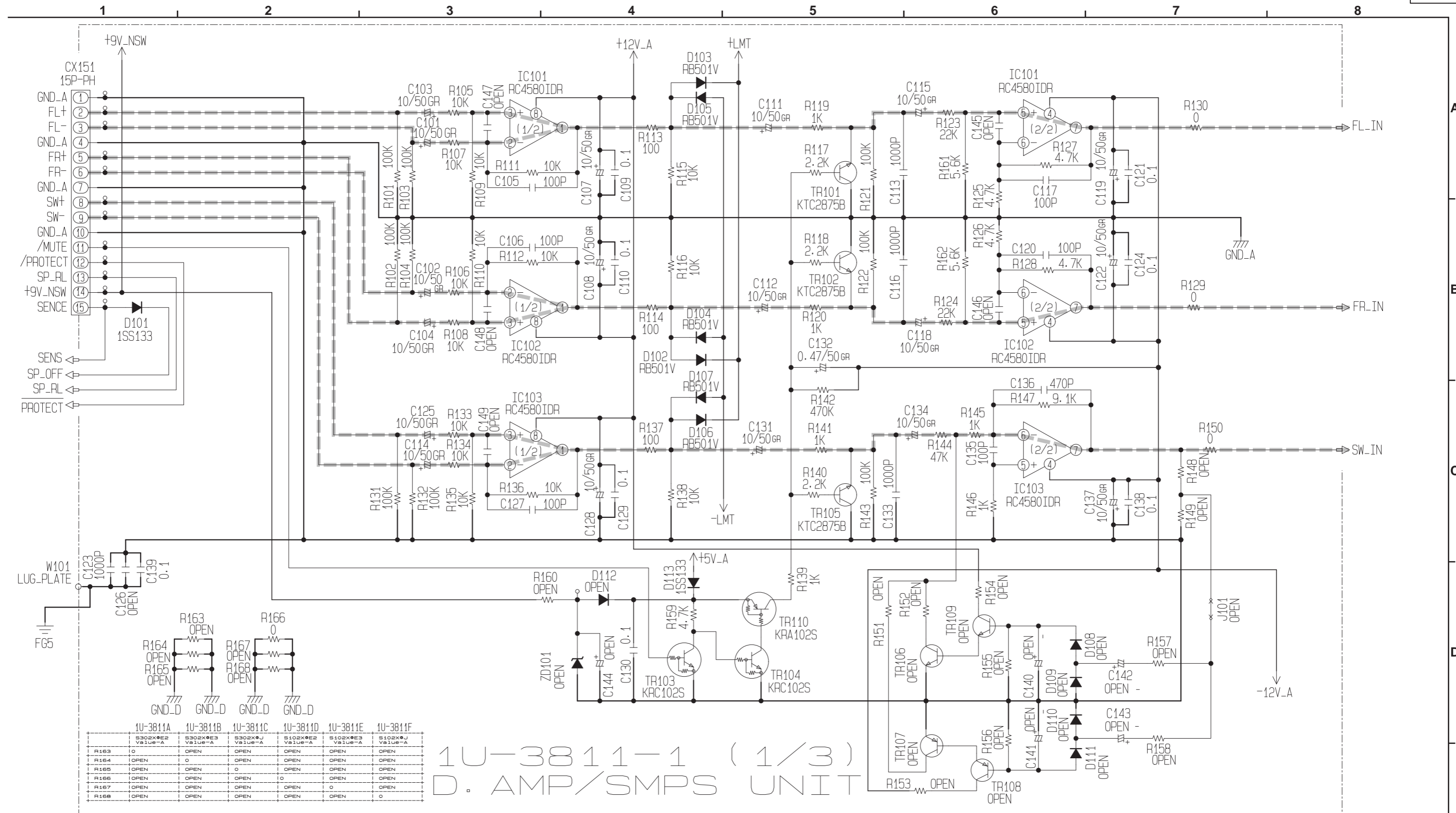
--- AUDIO SIGNAL LINE

SCHMATIC DIAGRAMS (11/17)
 1U-3831-1 DISPLAY CENTER UNIT
 1U-3831-2 DISPLAY RIGHT UNIT
 1U-3831-3 DISPLAY LEFT UNIT
 1U-3831-5 HP OUT UNIT
 1U-3831-6 AUX IN UNIT
 1U-3831-7 IF-1 UNIT



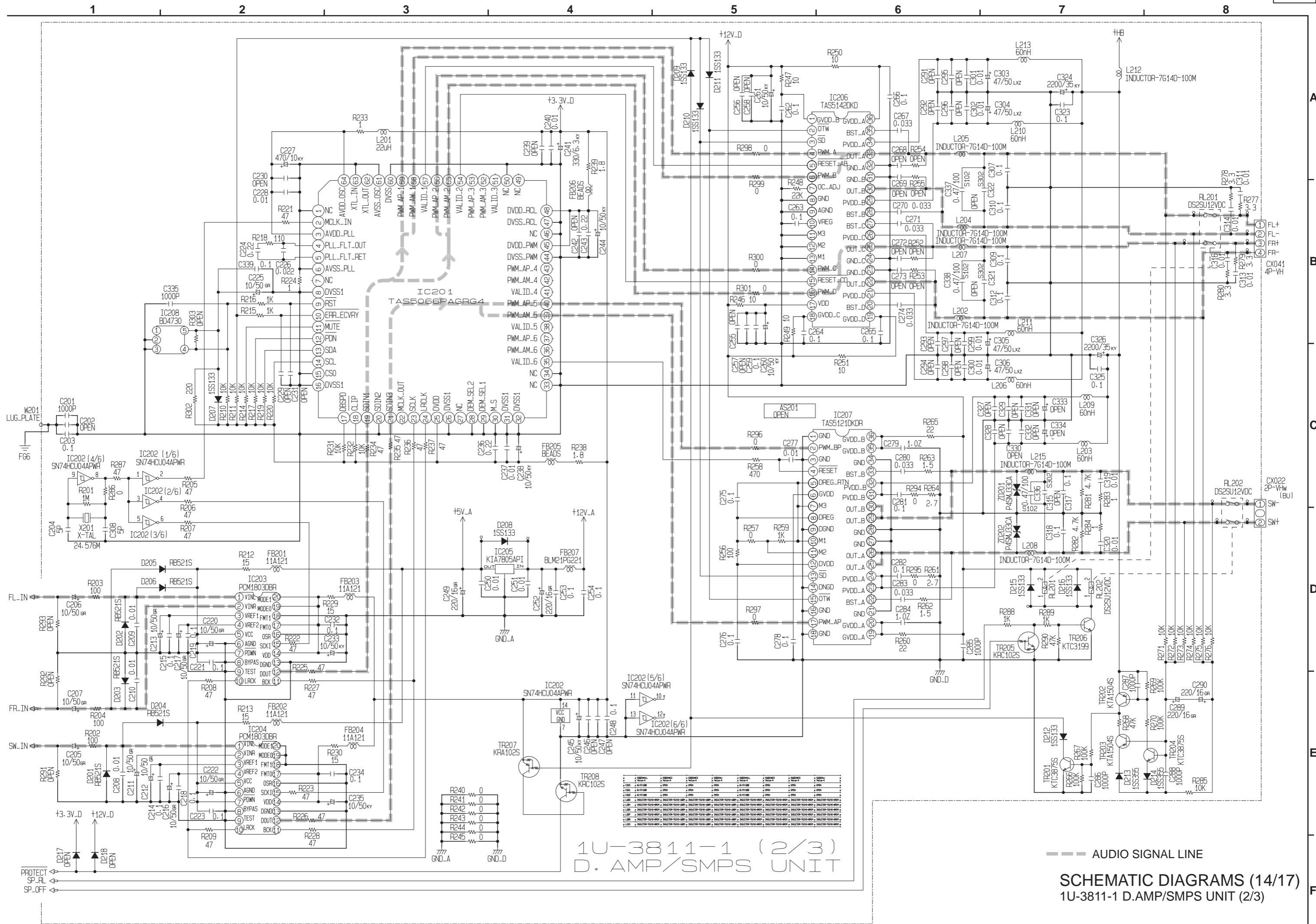
--- AUDIO SIGNAL LINE

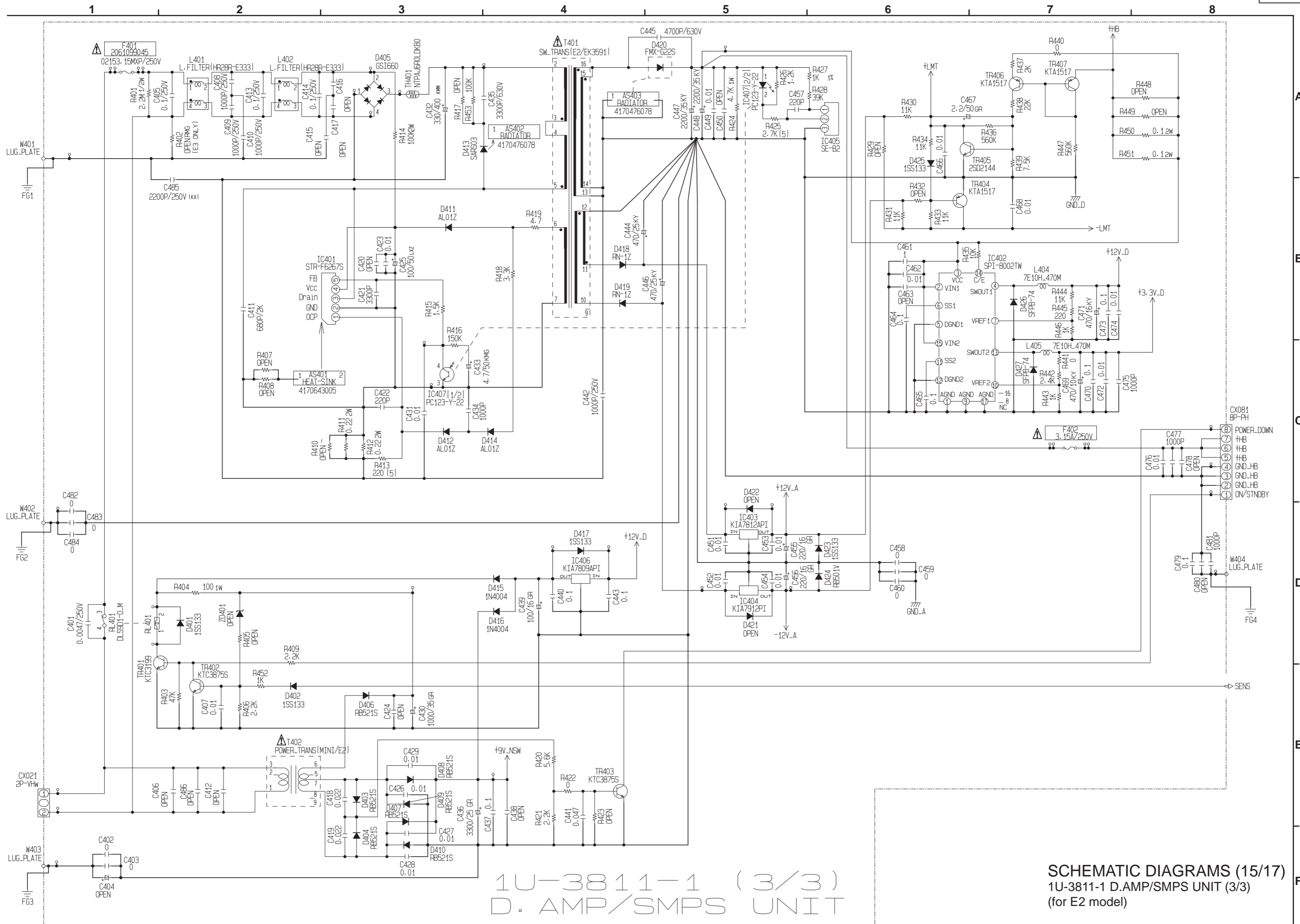
SCHEMATIC DIAGRAMS (12/17)
 1U-3811-3 I/F UNIT
 1U-3811-4 AC I/F UNIT



1U-3811-1 (1/3)
D. AMP/SMPS UNIT

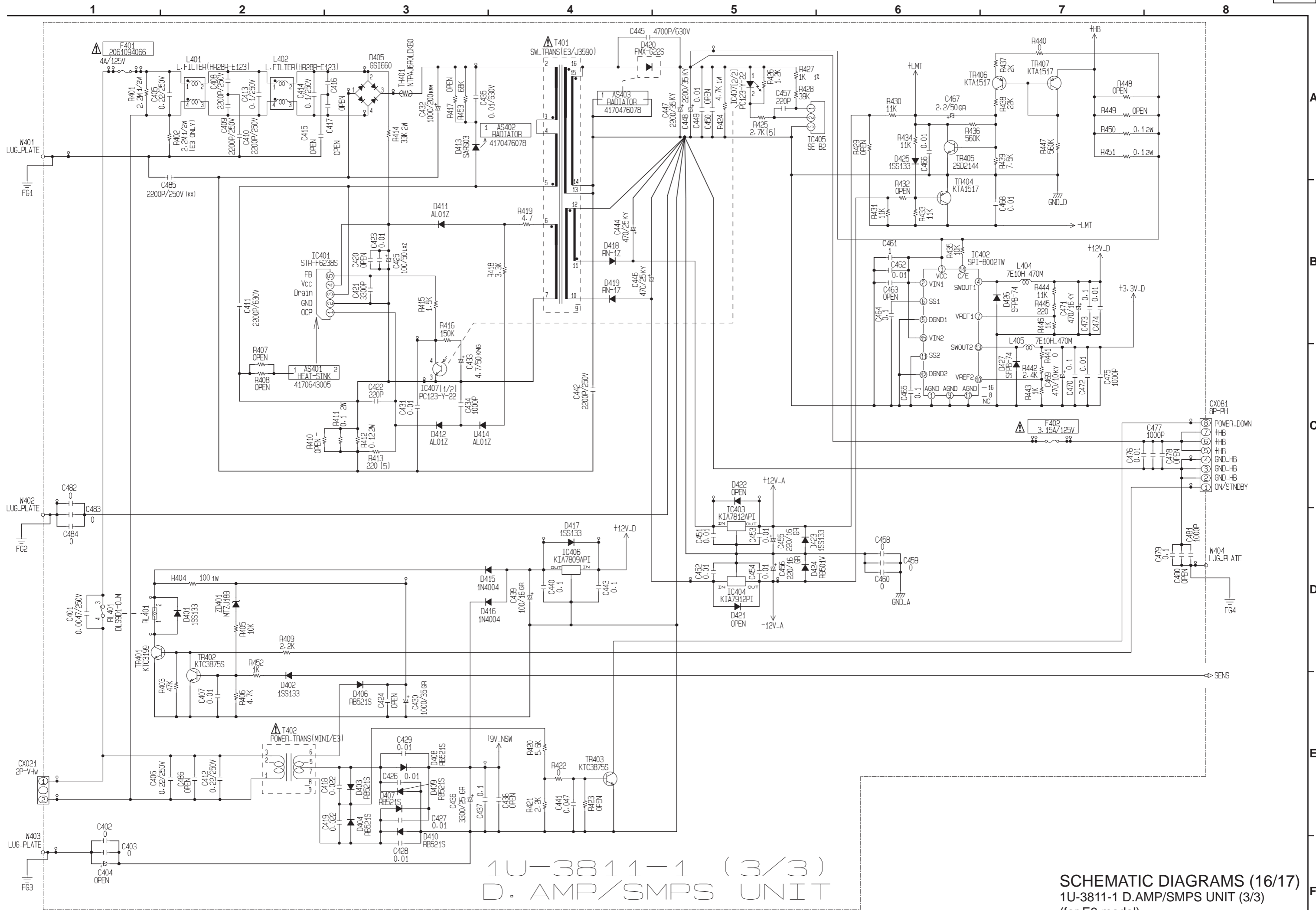
--- AUDIO SIGNAL LINE



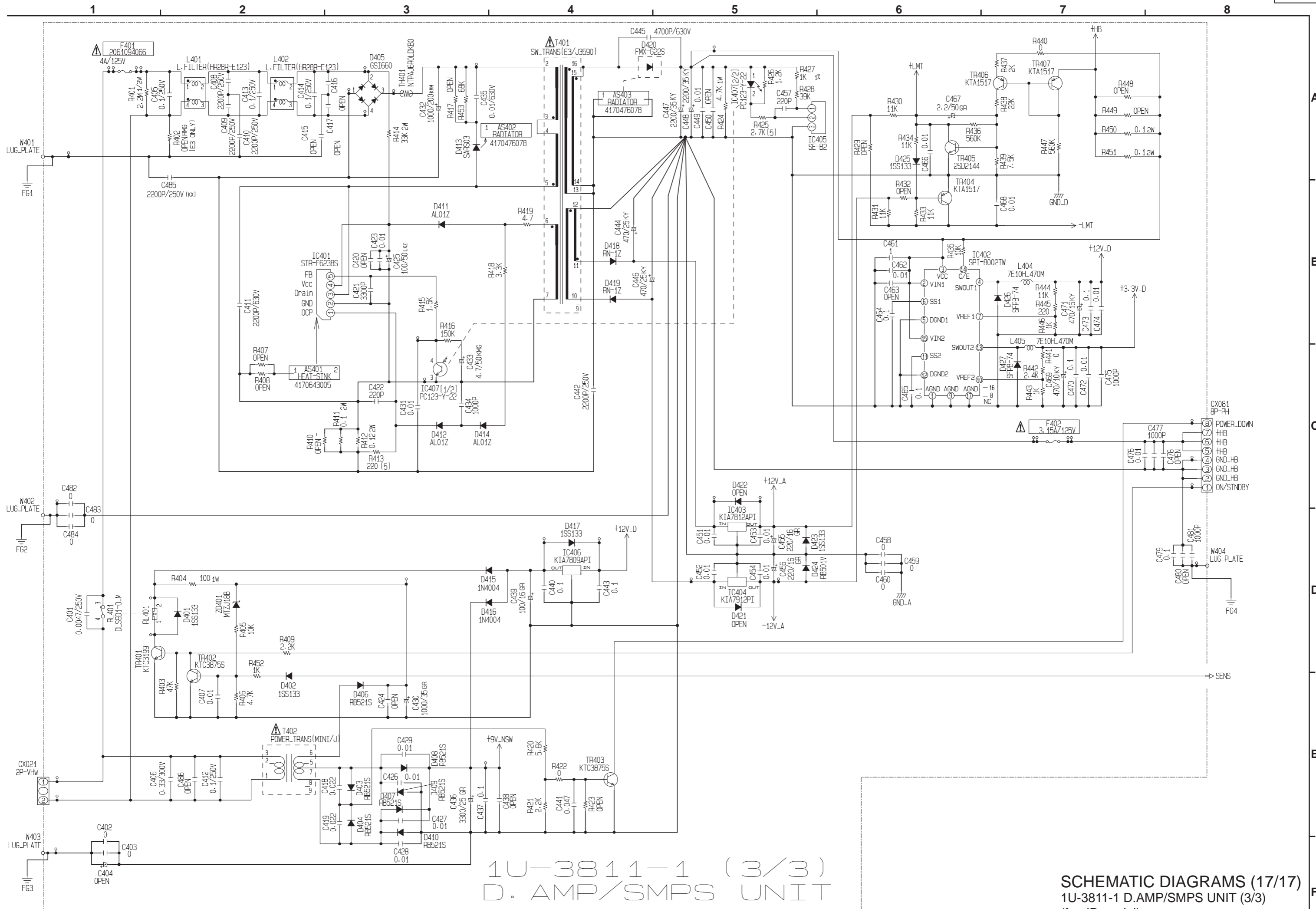


1U-3811-1 (3/3)
D. AMP/SMPS UNIT

SCHEMATIC DIAGRAMS (15/17)
1U-3811-1 D.AMP/SMPS UNIT (3/3)
(for E2 model)



1U-3811-1 (3/3)
 D. AMP/SMPS UNIT



1U-3811-1 (3/3)
D. AMP/SMPS UNIT